



W2E250CM0601

Aksiaalipuhallin pyöreällä seinälevyllä



Tekniset tiedot

Kuvaus	Aksiaalipuhallin pyöreällä seinälevyllä
Jännite	1~230 VAC
Taajuus	50 Hz
Teho	115 W
Nimellisvirta	0.51 A
Maksimivirta	0,64 A
Kierrosluku	2450 rpm
Kondensaattori	3 µF
Ilmavirta	1820.0 m3/h
Paineen rajoitus	Maksimi vastapaine 120 Pa
Käyttölämpötila-alue	-25...+65 °C
Puhallussuunta	A, katso piirros
Pyörimissuunta	Vastapäivään katsottuna roottorista päin
Moottorin tyyppi	M2E068-CF
Moottorin malli	Jännitesäädettävä ulkorottoriasynkronimoottori
Moottorisuoja / Suoja	Sisäänrakennettu lämpökytin, automaattinen palautus.
Suojausluokka	IP44
Moottorin eristysluokka	B
Laakerit	Kuulalaakerit
Siipipyörä	Mustaa teräspeltiä.
Asennusasento	Vapaa
Sähköinen kytkentä	Johdon pituus 450 mm
Äänenpaine	69.0 dB(A)
Koko	ø 250 mm
Paino	1.9 kg
Tuotenumero	W2E250CM0601

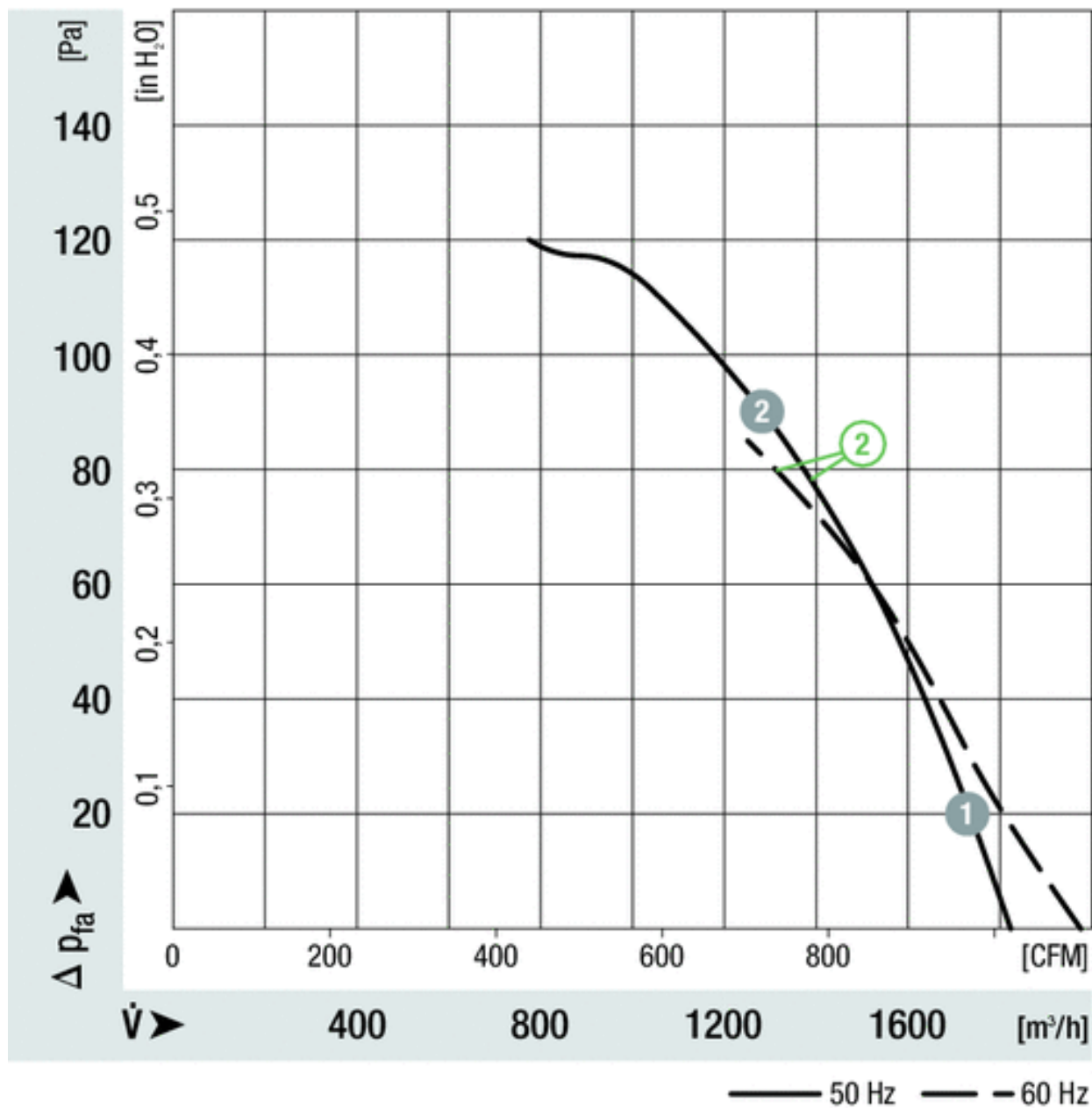
Katso päivitettyt tiedot netistä www.ebmpapst.fi



W2E250CM0601

Aksiaalipuhallin pyöreällä seinälevyllä

Ominaiskäyrä



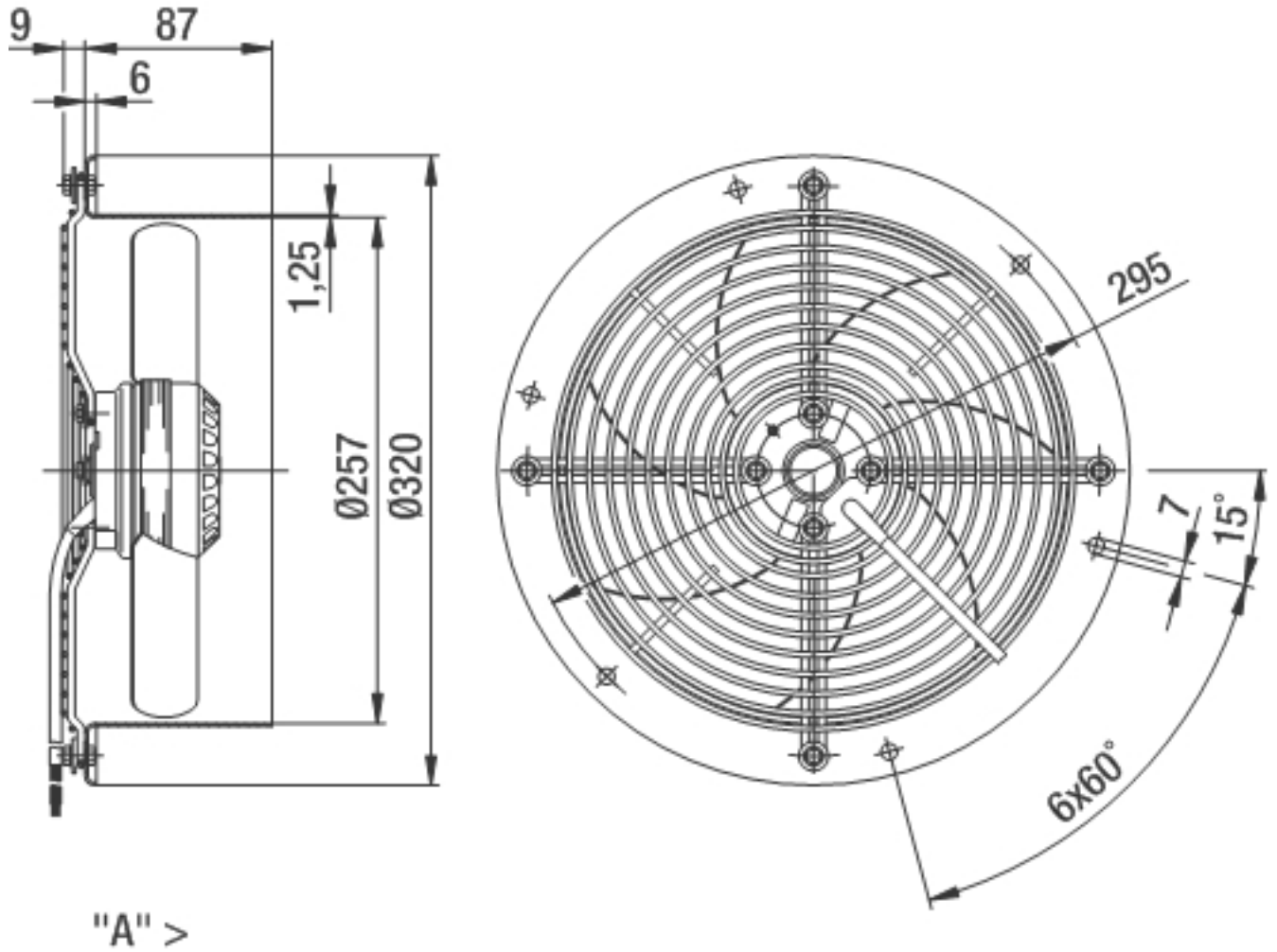
	n [min^{-1}]	P_1 [W]
② ①	2455	116
② ②	2290	132



W2E250CM0601

Aksiaalipuhallin pyöreällä seinälevyllä

Piirros



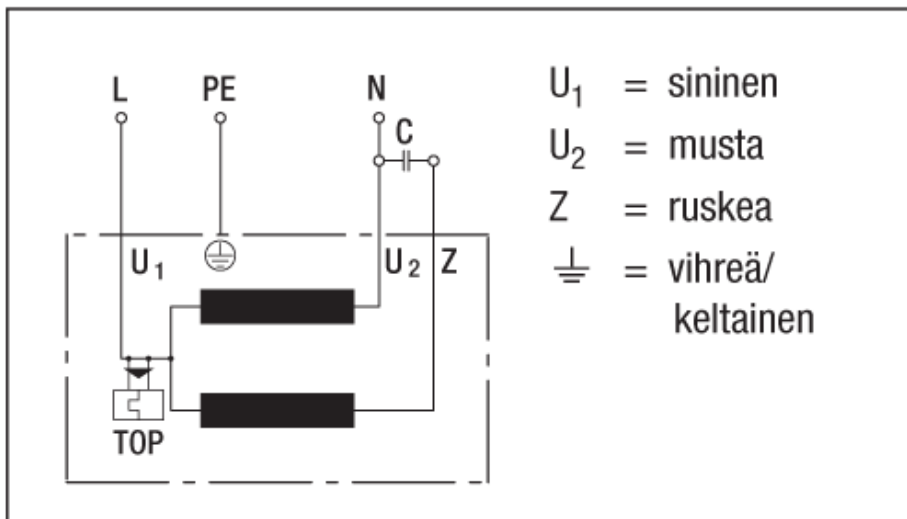


W2E250CM0601

Aksiaalipuhallin pyöreällä seinälevyllä

Kytentäkaavio

1a) Yksivaiheinen kondensaattorimoottori (sisäänrakennetulla lämpösuojalla)



Yhteystiedot

ebm-papst Oy

Puistotie 1

02760 Espoo

Puh. (09) 8870 220

Fax (09) 8870 2213

mailbox@ebmpapst.fi

www.ebmpapst.fi