



# W2S130-AA03-01

Aksiaalituuletin AC ø150x172x55 mm



## Tekniset tiedot

<b>Kuvaus</b>	Aksiaalituuletin AC ø150x172x55 mm
<b>Jännite</b>	230 VAC
<b>Taajuus</b>	50 Hz (60 Hz*)
<b>Teho</b>	45 W
<b>Nimellisvirta</b>	310 mA
<b>Kierroslukku</b>	2800 rpm
<b>Ilmavirta</b>	90.30 l/s
<b>Ilmavirta</b>	325.0 m3/h
<b>Käyttölämpötila-alue</b>	-25...+50 °C
<b>Puhallussuunta</b>	V-suunta
<b>Pyörimissuunta</b>	Vastapäivään katsottuna roottorista päin
<b>Moottorin malli</b>	AC ulkoroottorimoottori
<b>Moottorisuoja / Suoja</b>	Sisäänrakennettu lämpökylkin, automaattinen palautus.
<b>Laakerit</b>	Kuulalaakerit
<b>Siipipyörä</b>	Terässiivet valettu kiinni roottoriin.
<b>Runko / kaapu</b>	Alumiinivalua
<b>Sähköinen kytkentä</b>	Johdon pituus 330 mm.
<b>Äänenpaine</b>	49.0 dB(A)
<b>Elinikä L10</b>	40000 h 40 °C
<b>Hyväksynnät</b>	VDE, UL, CSA
<b>Koko</b>	ø150x172x55 mm
<b>Paino</b>	1100 g
<b>Tuotenumero</b>	W2S130AA0301

Katso päivitetetyt tiedot netistä [www.ebmpapst.fi](http://www.ebmpapst.fi)

## Tarvikkeet W2S130-AA03-01

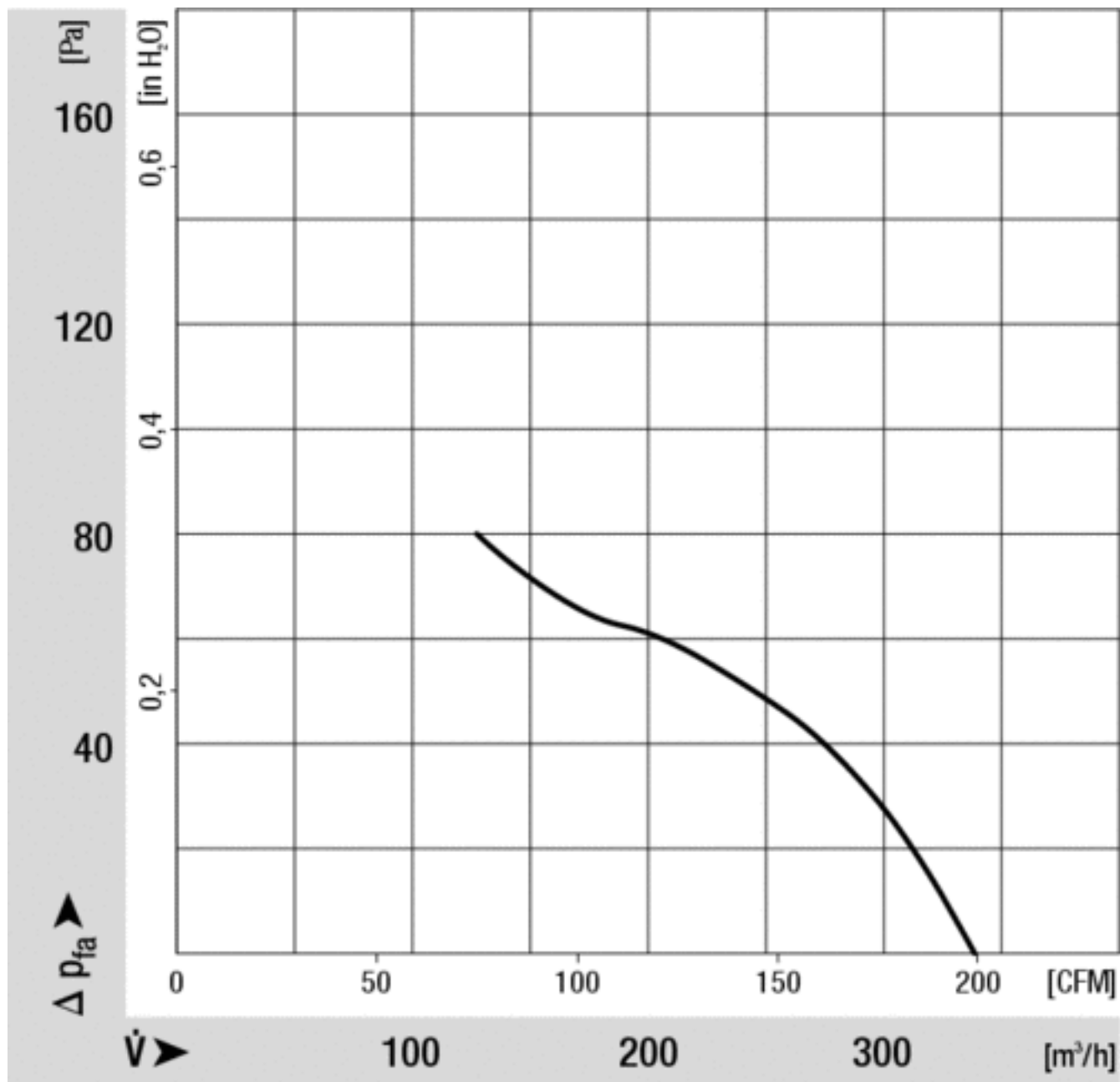
Nimitys	Tuotenumero	Tiedot
MFG150R	09498-2-4039	Metallinen suojaaverkko ø150 mm 130/142 kokoisille puhaltimille



# W2S130-AA03-01

Aksiaalituuletin AC  $\varnothing 150 \times 172 \times 55$  mm

## Ominaiskäyrä





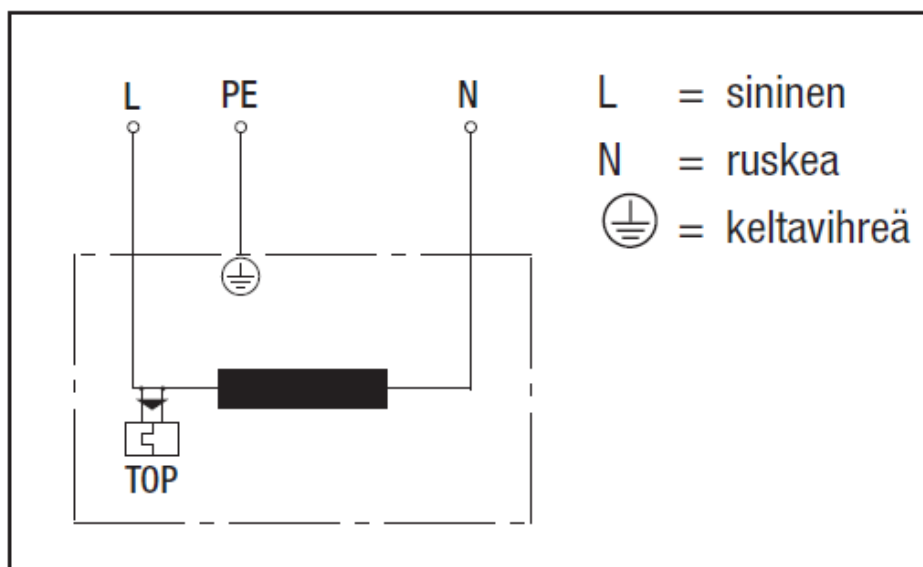


# W2S130-AA03-01

Aksiaalituuletin AC ø150x172x55 mm

## Kytentäkaavio

### B) Sulkunapamoottori sisäänrakennetulla lämpösuojalla



## Yhteystiedot

### ebm-papst Oy

Puistotie 1

02760 Espoo

Puh. (09) 8870 220

Fax (09) 8870 2213

mailbox@ebmpapst.fi

www.ebmpapst.fi