



# W4E450CP0102

Aksiaalipuhallin pyöreällä seinälevyllä



## Tekniset tiedot

<b>Kuvaus</b>	Aksiaalipuhallin pyöreällä seinälevyllä
<b>Jännite</b>	1~230 VAC
<b>Taajuus</b>	50 Hz
<b>Teho</b>	245 W
<b>Nimellisvirta</b>	1.1 A
<b>Maksimivirta</b>	1,34 A
<b>Kierrosluku</b>	1400 rpm
<b>Kondensaattori</b>	8 µF, Kondensaattori myydään erikseen
<b>Ilmavirta</b>	1583.00 l/s
<b>Ilmavirta</b>	5700.0 m <sup>3</sup> /h
<b>Käyttölämpötila-alue</b>	-25...+40 °C
<b>Puhallussuunta</b>	A, katso piirros
<b>Moottorin tyyppi</b>	M4E074-GA
<b>Moottorin malli</b>	Jännitesäädettävä ulkoroottoriasynkronimoottori
<b>Moottorisuoja / Suoja</b>	Sisäänrakennettu lämpökytkin, automaattinen palautus.
<b>Suojausluokka</b>	IP44
<b>Moottorin eristysluokka</b>	F
<b>Laakerit</b>	Kuulalaakerit
<b>Siipipyörä</b>	Mustaa teräspeltiä.
<b>Asennusasento</b>	Vapaa
<b>Sähköinen kytkentä</b>	Johdon pituus 600 mm
<b>Koko</b>	ø 450 mm
<b>Paino</b>	5.0 kg
<b>Tuotenumero</b>	W4E450CP0102

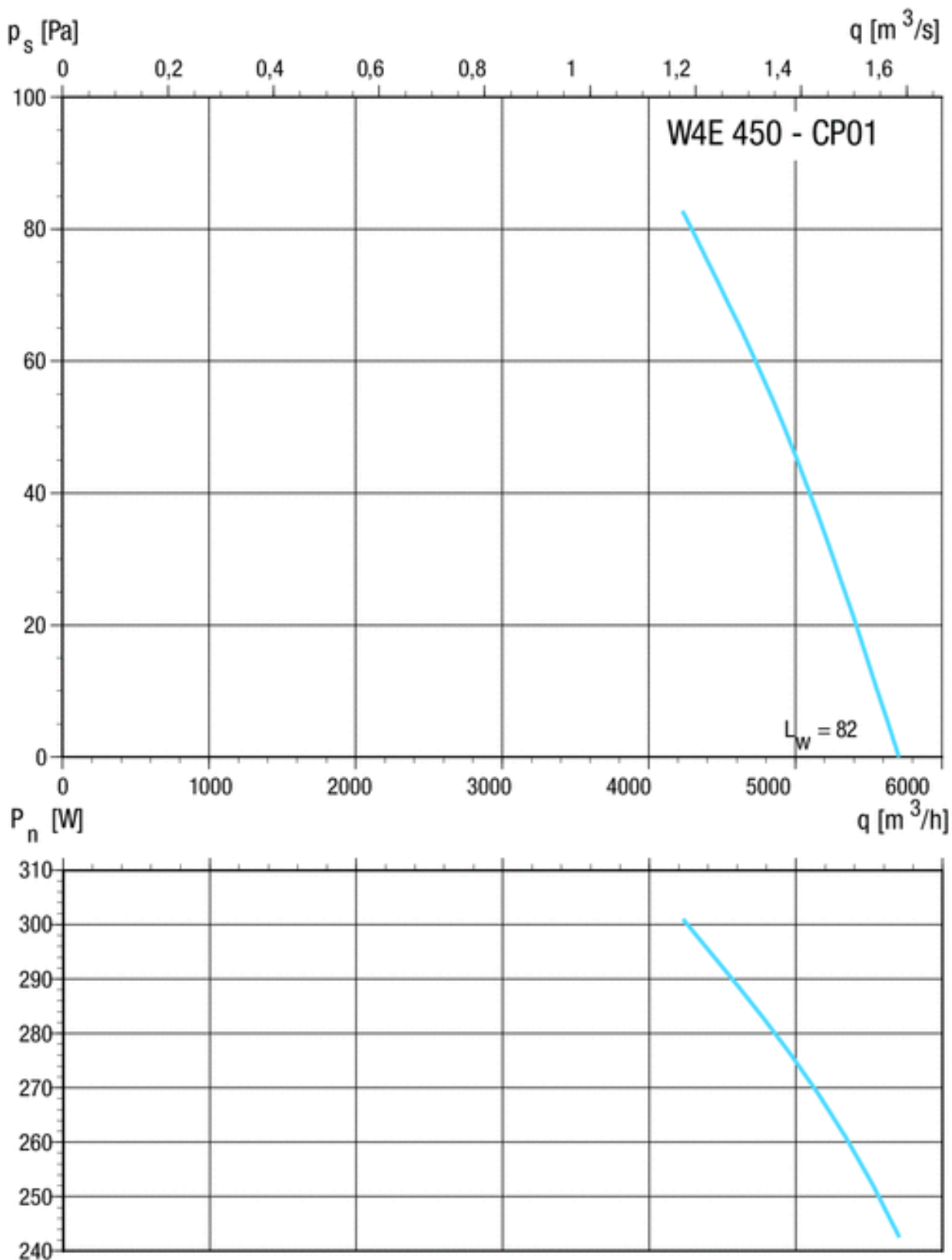
Katso päivitetetyt tiedot netistä [www.ebmpapst.fi](http://www.ebmpapst.fi)



# W4E450CP0102

Aksiaalipuhallin pyöreällä seinälevyllä

## Ominaiskäyrä

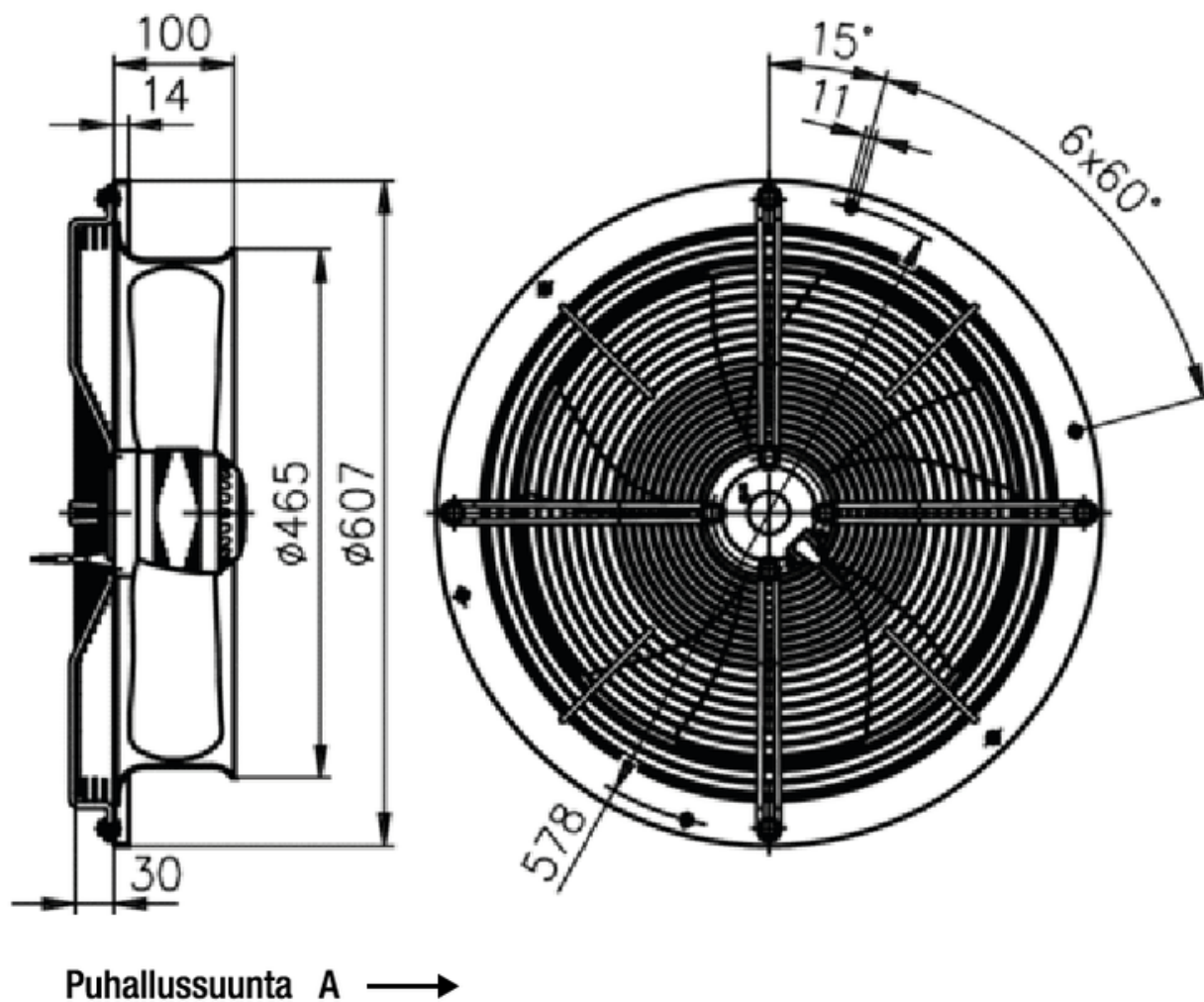




# W4E450CP0102

Aksiaalipuhallin pyöreällä seinälevyllä

Piirros



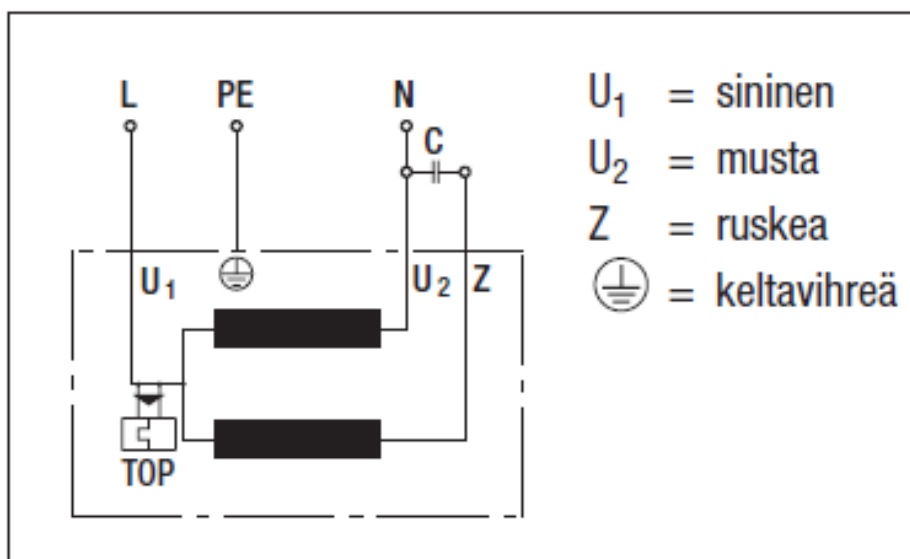


# W4E450CP0102

Aksiaalipuhallin pyöreällä seinälevyllä

## Kytentäkaavio

### A1) Yksivaiheinen kondensaattorimoottori sisäänrakennetulla lämpösuojalla



## Yhteystiedot

### ebm-papst Oy

Puistotie 1

02760 Espoo

Puh. (09) 8870 220

Fax (09) 8870 2213

mailbox@ebmpapst.fi

www.ebmpapst.fi