



W4S200CI0401

Aksiaalipuhallin pyöreällä seinälevyllä



Tekniset tiedot

| | |
|--------------------------------|---|
| Kuvaus | Aksiaalipuhallin pyöreällä seinälevyllä |
| Jännite | 1~230 VAC |
| Taajuus | 50 Hz |
| Teho | 30 W |
| Nimellisvirta | 0.21 A |
| Maksimivirta | 0,23 A |
| Kierrosluku | 1370 rpm |
| Ilmavirta | 470.0 m3/h |
| Paineen rajoitus | Maksimi vastapaine 50 Pa |
| Käyttölämpötila-alue | -25...+75 °C |
| Puhallussuunta | A, katso piirros |
| Pyörimissuunta | Vastapäivään katsottuna roottorista päin |
| Moottorin tyyppi | M4S068-BF |
| Moottorin malli | Jännitesäädettävä ulkoroottoriasynkronimoottori |
| Moottorisuoja / Suoja | Sisäänrakennettu lämpökytkin, automaattinen palautus. |
| Suojausluokka | IP44 |
| Moottorin eristysluokka | B |
| Laakerit | Kuulalaakerit |
| Siipipyörä | Mustaa teräspeltiä. |
| Asennusasento | Vapaa |
| Sähköinen kytkentä | Johdon pituus 450 mm |
| Äänenpaine | 42.0 dB(A) |
| Koko | ø 200 mm |
| Paino | 1.2 kg |
| Tuotenumero | W4S200CI0401 |

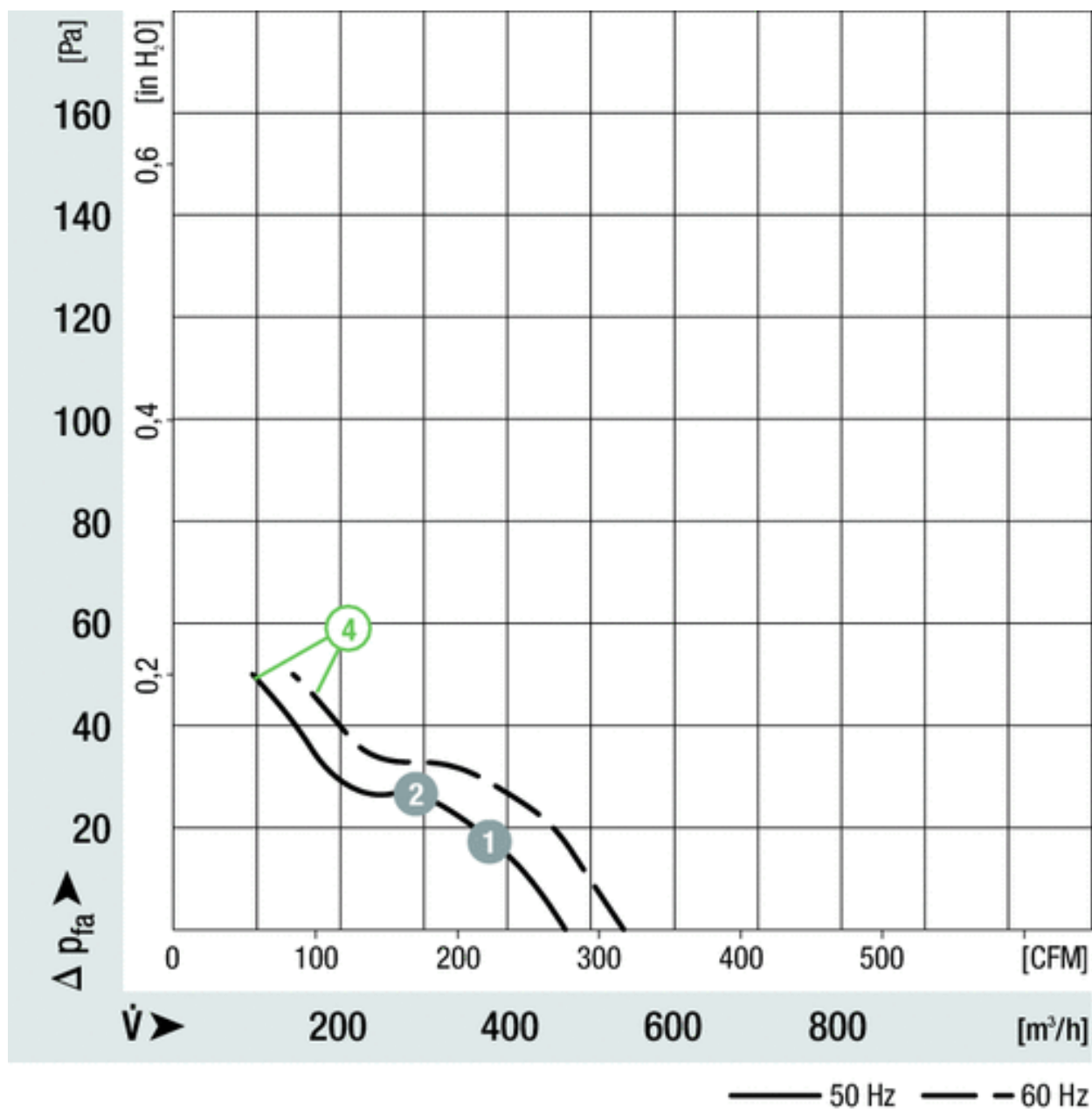
Katso päivitetetyt tiedot netistä www.ebmpapst.fi



W4S200CI0401

Aksiaalipuhallin pyöreällä seinälevyllä

Ominaiskäyrä



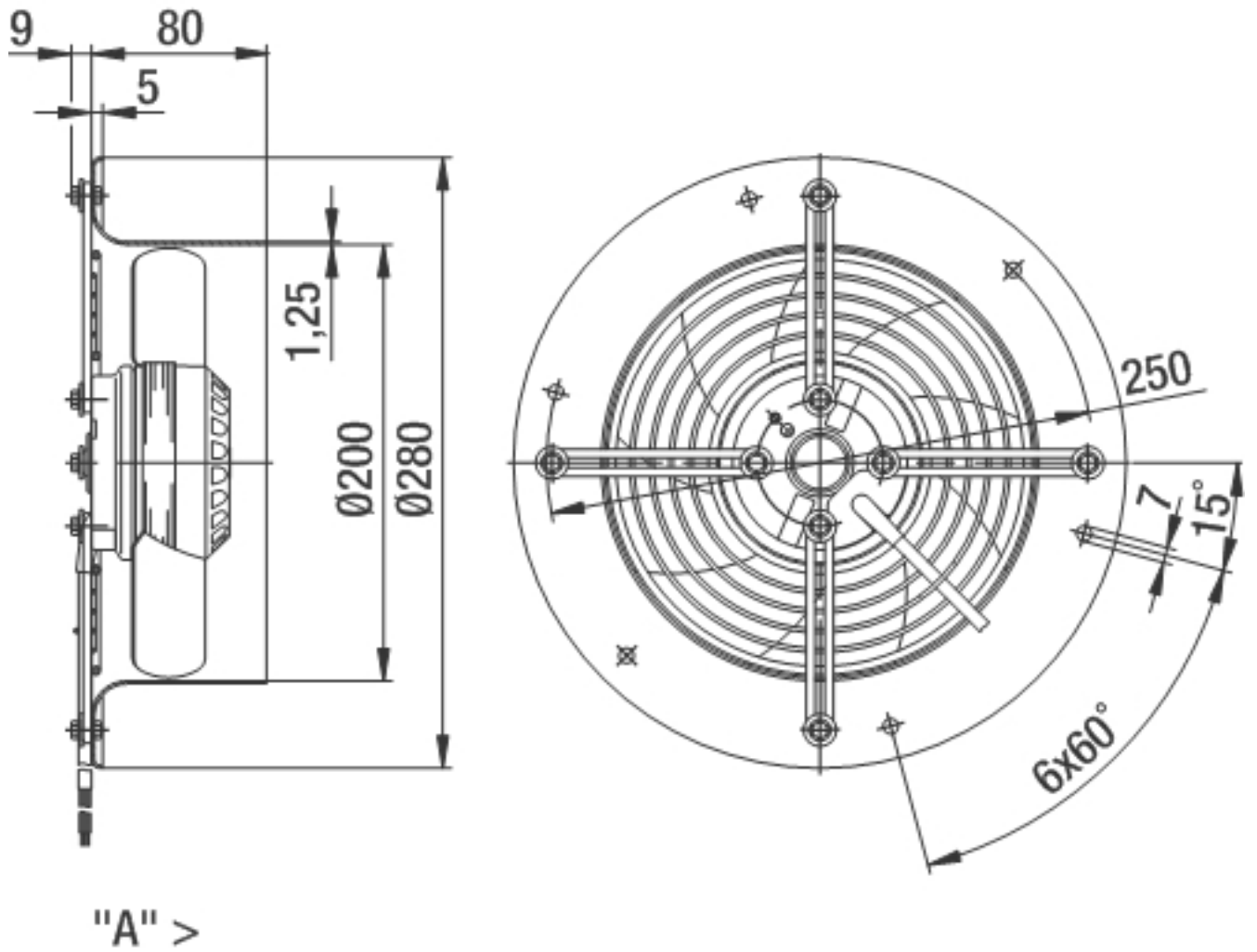
| | n [min ⁻¹] | P_1 [W] |
|-----|-----------------------------|--------------|
| ④ ① | 1360 | 30 |
| ④ ② | 1350 | 31 |



W4S200CI0401

Aksiaalipuhallin pyöreällä seinälevyllä

Piirros



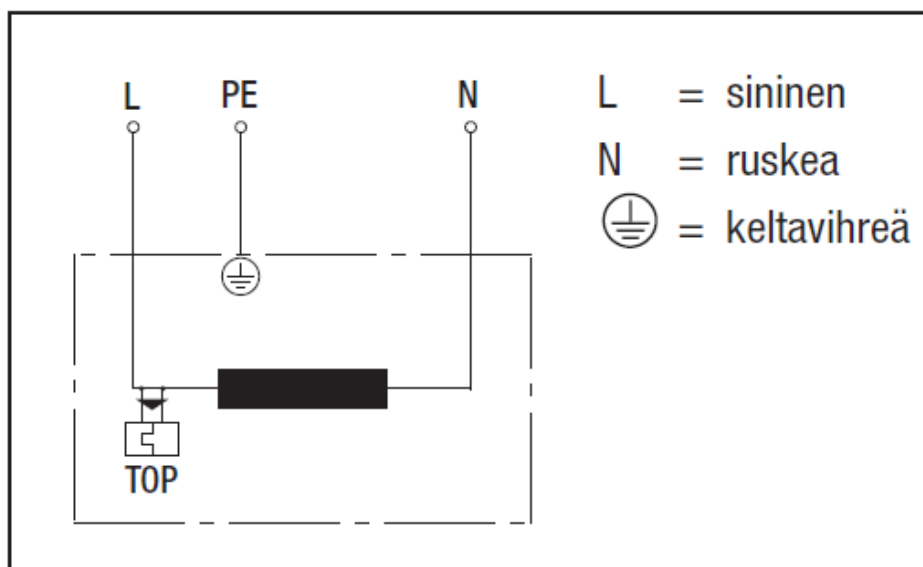


W4S200CI0401

Aksiaalipuhallin pyöreällä seinälevyllä

Kytentäkaavio

B) Sulkunapamoottori sisäänrakennetulla lämpösuojalla



Yhteystiedot

ebm-papst Oy

Puistotie 1

02760 Espoo

Puh. (09) 8870 220

Fax (09) 8870 2213

mailbox@ebmpapst.fi

www.ebmpapst.fi