



R3G355AI5601

Kaavuton keskipakopuhallin integroidulla EC-moottorilla



Kaavuton radiaalipuhallin. Varustettu energiaa säästävällä EC-moottorilla integroidulla käyttö- ja ohjauselektronikalla.

- Integroitu PID kontrolleri
- Kierrosnopeutta ohjataan 0-10V signaalilla tai PWM:llä
- Sisääntuleva signaali anturille 0-10V tai 4-20 mA
- Orjaulostulo 0-10V max 3 mA
- Ulostulo 20 VDC ($\pm 20\%$) maks. 50 mA
- Ulostulo 10 VDC ($\pm 10\%$) maks. 10 mA
- RS485 ebmBUS
- Hälytysrele
- Alhaisen verkkojännitteen / vaihevian valvonta
- Virranrajoitus moottorille
- Pehmeäkäynnistys
- Vuotovirta < 3,5 mA EN 61800-5-1 mukaisesti
- Kondenssivesireiät roottoripuolella.

EMC

- Emissio EN 61000-6-3 mukaisesti
- Immunitetti EN 61000-6-1 mukaisesti
- Sävy DIN EN 61000-3-2/3 mukaisesti

Tekniset tiedot

Kuvaus	Kaavuton keskipakopuhallin integroidulla EC-moottorilla
Jännite	3~380-480 VAC
Taajuus	50 / 60 Hz
Teho	940 W
Nimellisvirta	1.5 A
Kierrosluku	2215 rpm
Ilmavirta	1319.00 l/s
Ilmavirta	4750.0 m ³ /h
Käyttölämpötila-alue	-25...+60 °C
Pyörimissuunta	Myötäpäivään katsottuna roottorista päin
Moottorin tyyppi	M3G112EA
Moottorin malli	Energiaa säästävä EC-moottori integroidulla elektronikalla
Moottorisuoja / Suoja	Sekä moottorin että elektronikan ylikuumentumissuoja, siipipyörän lukkiutumisen esto.
Suojausluokka	IP54 (EN 60529 mukaan)
Moottorin eristysluokka	F
Laakerit	Kuulalaakerit
Materiaali	Elektronikka koteloitu alumiinivaluun
Asennusasento	Asennus akseli vaakatasoon tai roottori alaspäin; roottori ylöspäin pyynnöstä
Sähköinen kytkentä	KytKentärasia
Hyväksynnät	CE, VDE, UL, CSA, CCC, (GOST haettu)
Koko	355
Paino	7.3 kg
Tuotenumero	R3G355AI5601

Katso päivitetetyt tiedot netistä www.ebmpapst.fi



R3G355AI5601

Kaavuton keskipakopuhallin integroidulla EC-moottorilla

Tarvikkeet R3G355AI5601

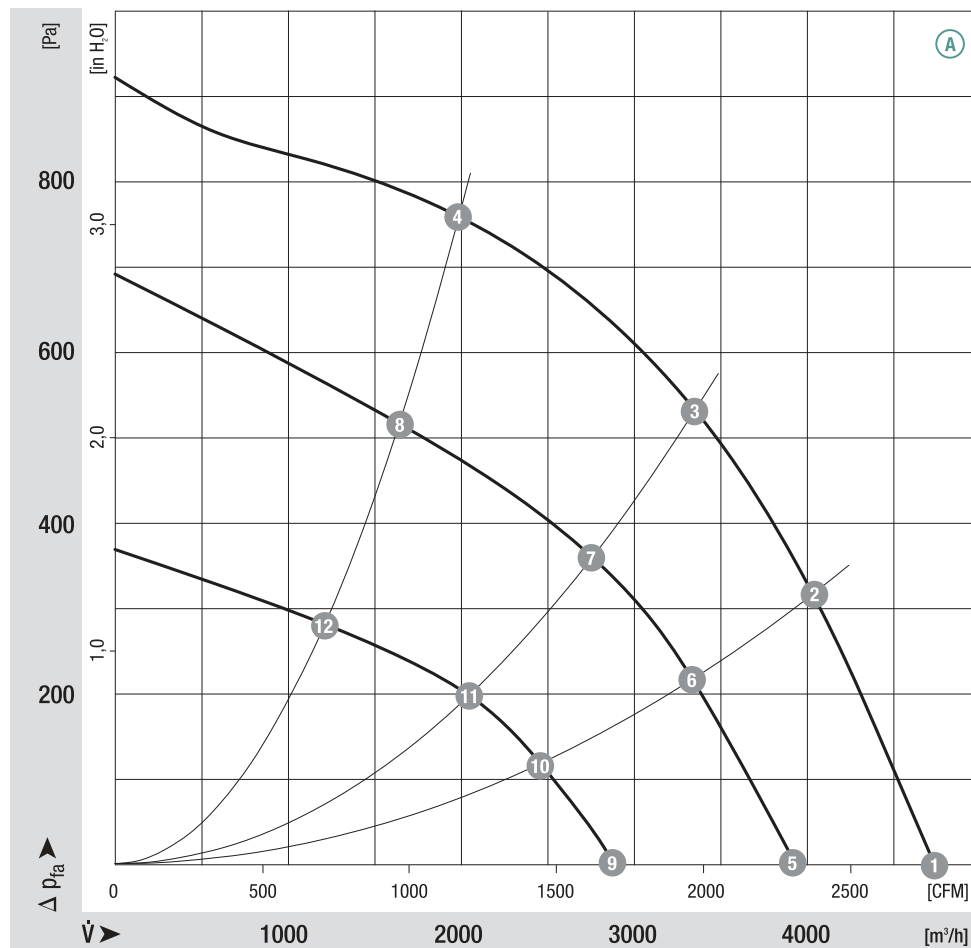
Nimitys	Tuotenumero	Tiedot
RM-ECi	358-RMECI	Yleissäädin potentiometri
RM-ECs	RM-ECs	Yleissäädin potentiometri
RM-ECv	358-RMECV	Yleissäädin potentiometri
Paine-ero- ja virtausmittari	DPC200-EP500	Paine-ero- ja virtausmittari nopeussäätimellä



R3G355AI5601

Kaavuton keskipakopuhallin integroidulla EC-moottorilla

Ominaiskäyrä



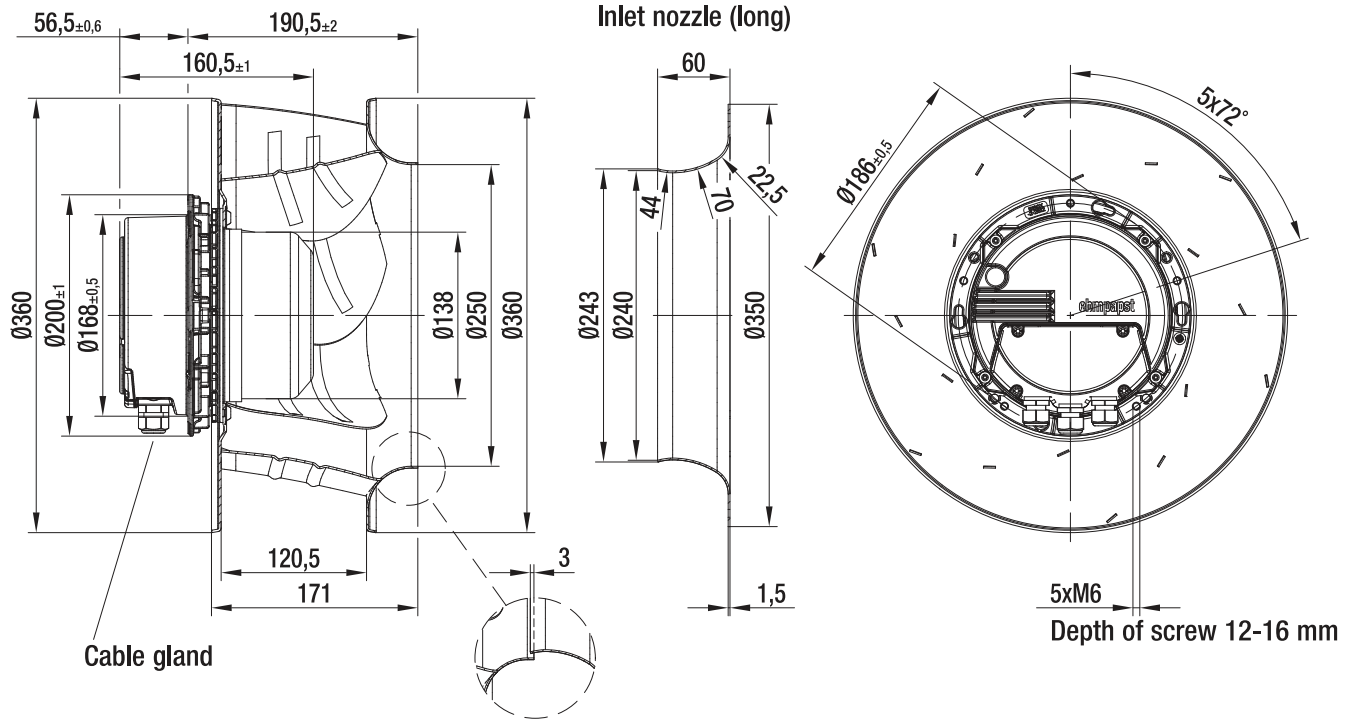
	n [rpm]	P ₁ [kW]	I [A]	L _{wA} [dB(A)]	η _{TL} [%]
Ⓐ ①	2205	0.70	1.30	87	—
Ⓐ ②	2215	0.88	1.40	83	48
Ⓐ ③	2215	0.94	1.50	80	59
Ⓐ ④	2215	0.85	1.40	85	53
Ⓐ ⑤	1825	0.38	0.70	82	—
Ⓐ ⑥	1805	0.47	0.90	77	52
Ⓐ ⑦	1790	0.49	0.90	73	65
Ⓐ ⑧	1800	0.46	0.90	77	58
Ⓐ ⑨	1335	0.17	0.40	72	—
Ⓐ ⑩	1315	0.20	0.40	68	57
Ⓐ ⑪	1315	0.21	0.40	65	69
Ⓐ ⑫	1310	0.19	0.40	67	60



R3G355AI5601

Kaavuton keskipakopuhallin integroidulla EC-moottorilla

Piirros



Kytentäkaavio

L2) EC motors (size 112, three-phase mains-powered)



Connector	Connection	Assignment / function	Connector	Connection	Assignment / function
PE	PE	Protective earth	KL3	OUT	Master output 0-10 V max. 3 mA
KL1	L3	Mains; L3		GND	GND
	L2	Mains; L2		0-10 V / PWM	Control / Actual value input (Impedance 100 kΩ)
	L1	Mains; L1		+10 V	Supply for external potentiometer, 10 VDC (+10 %) @ 10 mA
KL2	NC	Alarm relay, break for failure		+20 V	Supply for external sensor, 20 VDC (±20 %) @ 50 mA
	COM	Alarm relay, COMMON (2A, 250 VAC, AC1)		4-20 mA	Control / Actual value input
	NO	Alarm relay, make for failure		0-10 V / PWM	Control / Actual value input
				GND	GND
				RSB	RS485 interface for ebmBUS; RS B
				RSA	RS485 interface for ebmBUS; RS A
				RSB	RS485 interface for ebmBUS; RS B
				RSA	RS485 interface for ebmBUS; RS A



R3G355AI5601

Kaavuton keskipakopuhallin integroidulla EC-moottorilla

Yhteystiedot

ebm-papst Oy

Puistotie 1

02760 Espoo

Puh. (09) 8870 220

Fax (09) 8870 2213

mailbox@ebmpapst.fi

www.ebmpapst.fi