



R3G400AC3271

Kaavuton keskipakopuhallin integroidulla EC-moottorilla



Kaavuton radiaalipuhallin. Varustettu energiaa säästävällä EC-moottorilla integroidulla käyttö- ja ohjauselektronikalla.

- Kierrosnopeutta ohjataan 0-10V signaalilla tai PWM:llä
- Ulostulo 10 VDC maks. 1,1 mA
- Vuotovirta < 3,5 mA EN 61800-5-1 mukaisesti
- Ei varustettu kondenssivesirei'illä
- Hälytysrele

EMC

- Emissio EN 61000-6-3 mukaisesti
- Immuneetti EN 61000-6-1 mukaisesti
- Sävy DIN EN 61000-3-2/3 mukaisesti

Tekniset tiedot

Kuvaus	Kaavuton keskipakopuhallin integroidulla EC-moottorilla
Jännite	1~200-277 VAC
Taajuus	50 / 60 Hz
Teho	410 W
Nimellisvirta	2.5 A
Kierrosluku	1410 rpm
Ilmavirta	1042.00 l/s
Ilmavirta	3750.0 m3/h
Käyttölämpötila-alue	-25...+60 °C
Pyörimissuunta	Myötäpäivään katsottuna roottorista päin
Moottorin tyyppi	M3G084FA
Moottorin malli	Energiaa säästävä EC-moottori integroidulla elektronikalla
Moottorisuoja / Suoja	Sekä moottorin että elektronikan ylikuumentussuoja.
Suojausluokka	IP54
Moottorin eristysluokka	B
Laakerit	Kuulalaakerit
Materiaali	Elektronikka koteloitu alumiinivaluun
Siipipyörä	6 siipeä, alumiinia
Asennusasento	Asennus akseli vaakatasoon tai roottori alaspäin; roottori ylöspäin pyynnöstä
Sähköinen kytkentä	Johto 600 mm, erilaisia johdon ulostulovaihtoehtoja.
Äänenpaine	74.0 dB(A)
Hyväksynnät	EN 61800-5-1, CE, VDE, UL, CSA, CCC, (GOST haettu)
Koko	400
Paino	6.2 kg
Tuotenumero	R3G400AC3271

Katso päivitetetyt tiedot netistä www.ebmpapst.fi



R3G400AC3271

Kaavuton keskipakopuhallin integroidulla EC-moottorilla

Tarvikkeet R3G400AC3271

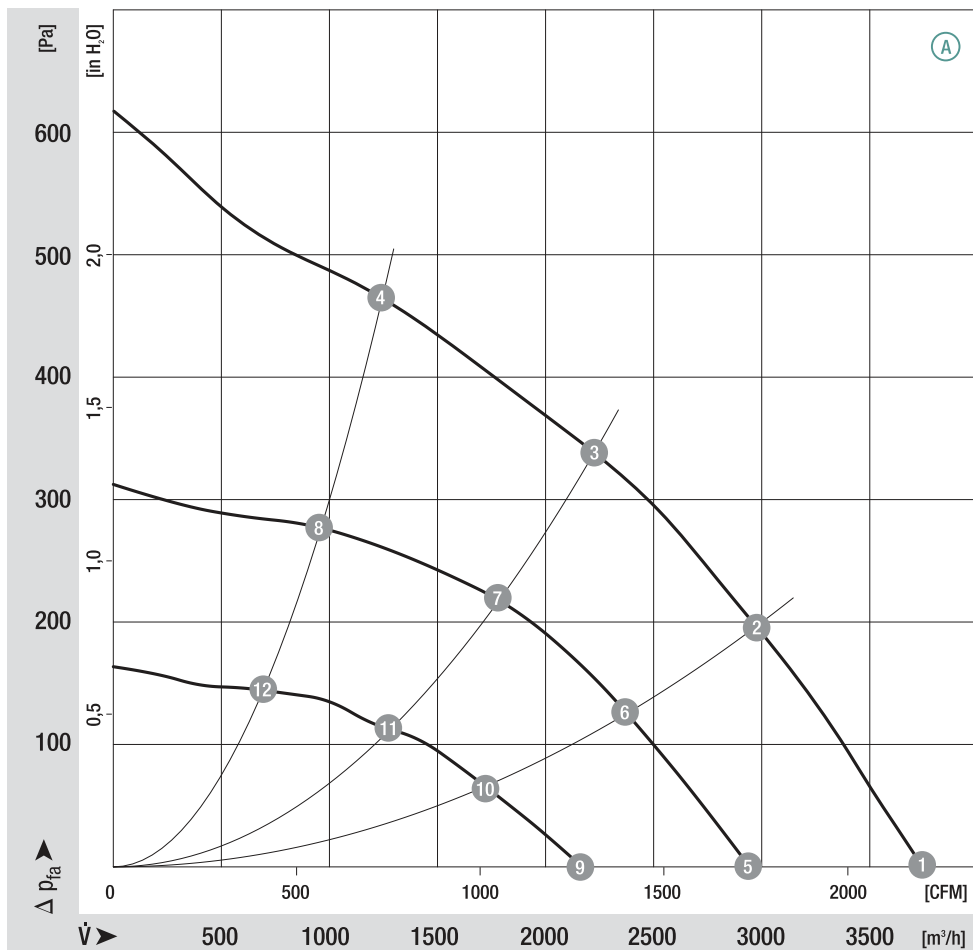
Nimitys	Tuotenumero	Tiedot
RM-ECi	358-RMECI	Yleissäädin potentiometri
RM-ECs	RM-ECs	Yleissäädin potentiometri
RM-ECv	358-RMECV	Yleissäädin potentiometri
Paine-ero- ja virtausmittari	DPC200-EP500	Paine-ero- ja virtausmittari nopeussäätimellä



R3G400AC3271

Kaavuton keskipakopuhallin integroidulla EC-moottorilla

Ominaiskäyrä



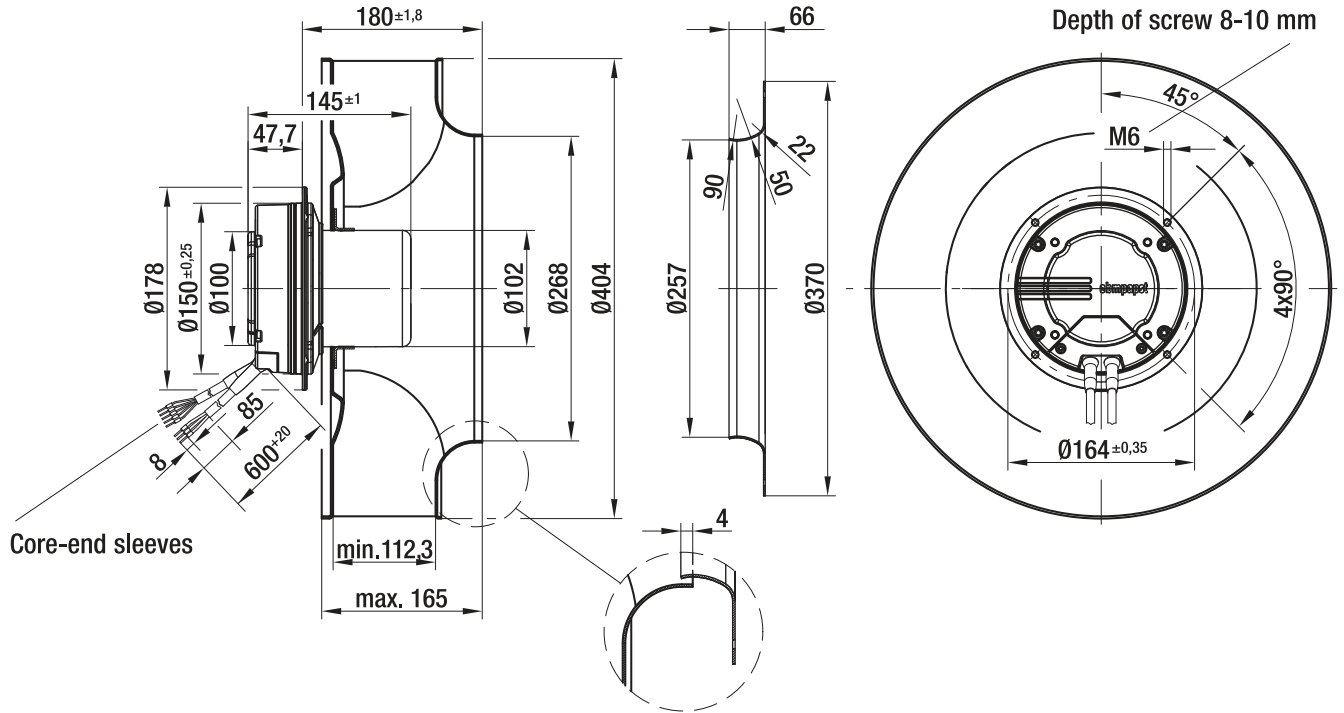
	n [rpm]	P ₁ [W]	I [A]	Lp _A [dB(A)]	η _{itL} [%]
Ⓐ 1	1410	359	2.20	74	—
Ⓐ 2	1370	401	2.45	69	51
Ⓐ 3	1375	410	2.50	66	64
Ⓐ 4	1420	352	2.15	71	54
Ⓐ 5	1110	161	1.00	68	—
Ⓐ 6	1110	120	0.80	63	51
Ⓐ 7	1110	194	1.20	59	64
Ⓐ 8	1110	151	1.00	61	54
Ⓐ 9	800	69	0.50	60	—
Ⓐ 10	800	80	0.50	56	51
Ⓐ 11	800	78	0.50	52	64
Ⓐ 12	800	55	0.40	53	54



R3G400AC3271

Kaavuton keskipakopuhallin integroidulla EC-moottorilla

Piirros



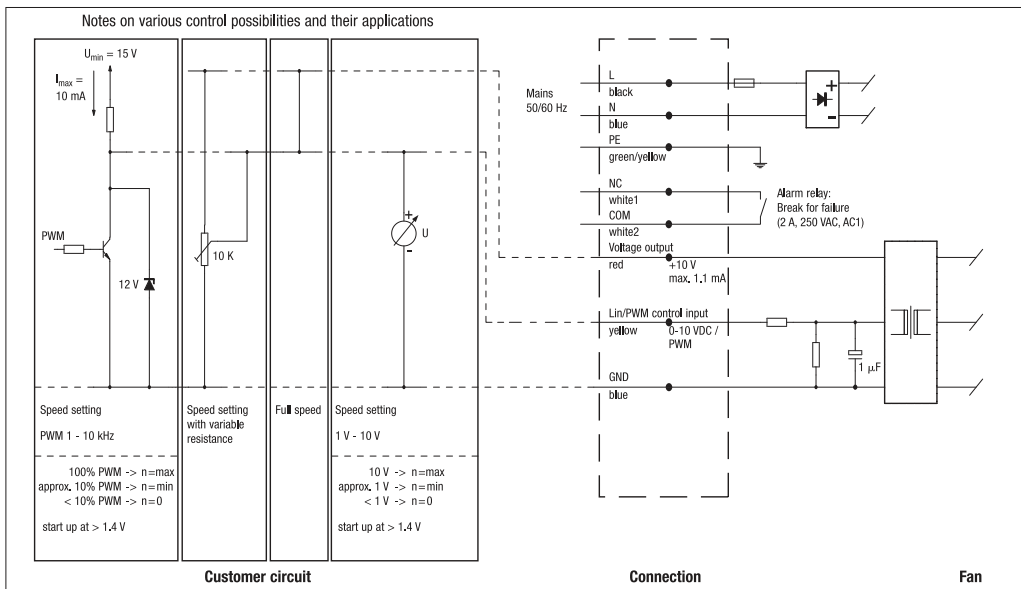


R3G400AC3271

Kaavuton keskipakopuhallin integroidulla EC-moottorilla

Kytentäkaavio

K1) EC motors (size 084, line-fed)



Line	Connection	Colour	Assignment / function	Line	Connection	Colour	Assignment / function
1	L	black	Mains 50/60 Hz, phase	2	+10 V	red	Voltage output +10 V max. 1.1 mA
	N	blue	Mains 50/60 Hz, neutral		0-10 V / PWM	yellow	Control input (Impedance 100 kΩ)
	PE	green/yel	Protective earth		GND	blue	GND
	NC	white1	Alarm relay, break for failure				
	COM	white2	Alarm relay, COMMON				

Yhteystiedot

ebm-papst Oy

Puistotie 1

02760 Espoo

Puh. (09) 8870 220

Fax (09) 8870 2213

mailbox@ebmpapst.fi

www.ebmpapst.fi