



W3G350-CA58-02

Aksiaalipuhallin pyöreällä seinälevyllä ja integroidulla EC-moottorilla



Aksiaalipuhallin pyöreällä seinälevyllä. Varustettu energiaa säästävällä EC-moottorilla, jossa on integroitu käyttö- ja ohjauselektronikka.

Puhallussuunta "A". Kierrosnopeutta ohjataan 0-10 V signaalilla tai PWM:llä.

EMC

- Emissio EN 61000-6-3 mukaisesti
- Immunitetti EN 61000-6-2 mukaisesti
- Sävy DIN EN 61000-3-2/3 mukaisesti

Tekniset tiedot

Kuvaus	Aksiaalipuhallin pyöreällä seinälevyllä ja integroidulla EC-moottorilla
Jännite	1~ VAC
Jännitealue	200 ... 277 VAC
Taajuus	50 / 60 Hz
Teho	150 W
Nimellisvirta	1,2 A
Kierrosluku	1540 rpm
Ilmavirta	984.70 l/s
Ilmavirta	3540.0 m3/h
Paineen rajoitus	Maksimi paineenkorotus 100 Pa (ilmavirralla 2250 m3/h)
Käyttölämpötila-alue	-25...+60 °C
Puhallussuunta	"A"
Pyörimissuunta	Myötäpäivään katsottuna roottorista päin
Moottorin tyyppi	M3G074-CF
Moottorin malli	Energiaa säästävä EC-moottori integroidulla elektronikalla
Moottorisuoja / Suoja	Moottorin/elektronikan ylikuumentumissuoja.
Suojausluokka	IP44; asennuksesta ja paikasta riippuen EN 60034-5 mukaisesti
Moottorin eristysluokka	B
Laakerit	Kuulalaakerit
Materiaali	Elektronikka koteloitu alumiinivaluun. Puhallinsiivet mustaksi maalattua teräspeltiä.
Asennusasento	Vaakasuoraan tai roottori alas (roottori ylös pyynnöstä)
Hyväksynät	CE, CSA C22.2 No 77; UL 2111
Koko	ø 350 mm
Paino	2.9 kg
Tuotenumero	W3G350CA5802

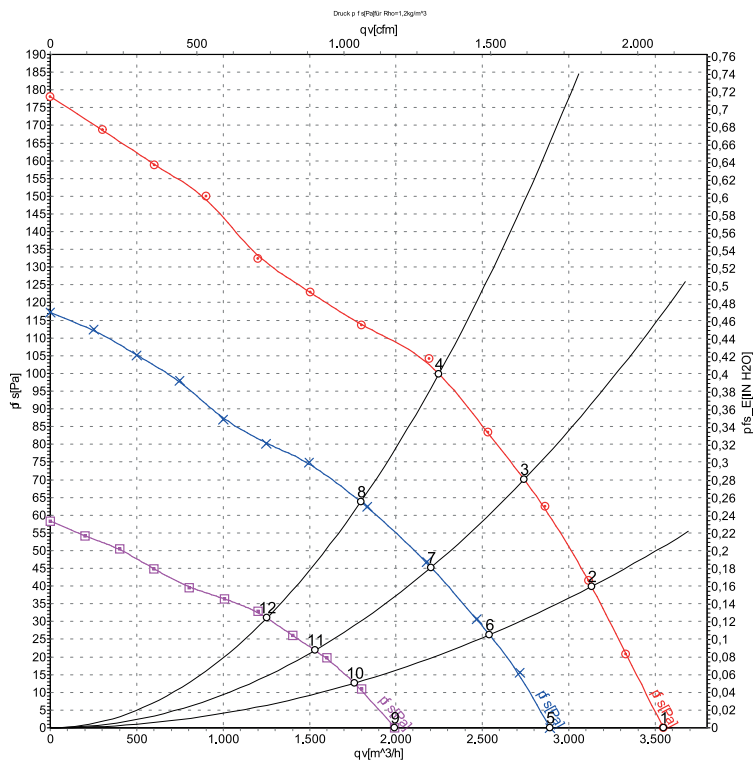
Katso päivitetetyt tiedot netistä www.ebmpapst.fi



W3G350-CA58-02

Aksiaalipuhallin pyöreällä seinälevyllä ja integroidulla EC-moottorilla

Ominaiskäyrä



Measurement: LU-71540-1
 Measurement: LU-71541-1
 Measurement: LU-71542-1

Air performance measured according to ISO 5801 installation category A. For detailed information on the measurement setup, contact ebm-papst. Intake sound level: Sound power level according to ISO 13347 / sound pressure level measured at 1 m distance from fan axis. The values given are valid under the specified measuring conditions and may vary due to conditions of installation. For deviations from the standard configuration, the parameters have to be checked on the installed unit.

Measured values

	U	f	n	P _{ed}	I	qv	p _{fs}	qv	p _{fs}
	V	Hz	min ⁻¹	W	A	m ³ /h	Pa	CFM	inH ₂ O
1	230	50	1540	150	1.20	3545	0	2090	0.00
2	230	50	1510	166	1.24	3130	40	1845	0.16
3	230	50	1485	167	1.25	2740	70	1615	0.28
4	230	50	1455	167	1.23	2250	100	1325	0.40
5	230	50	1255	87	0.66	2890	0	1700	0.00
6	230	50	1225	90	0.69	2540	26	1495	0.10
7	230	50	1190	89	0.69	2205	46	1295	0.18
8	230	50	1165	91	0.69	1795	64	1055	0.26
9	230	50	870	33	0.27	1995	0	1175	0.00
10	230	50	845	35	0.28	1760	13	1035	0.05
11	230	50	830	34	0.28	1530	22	900	0.09
12	230	50	815	34	0.27	1255	31	735	0.12

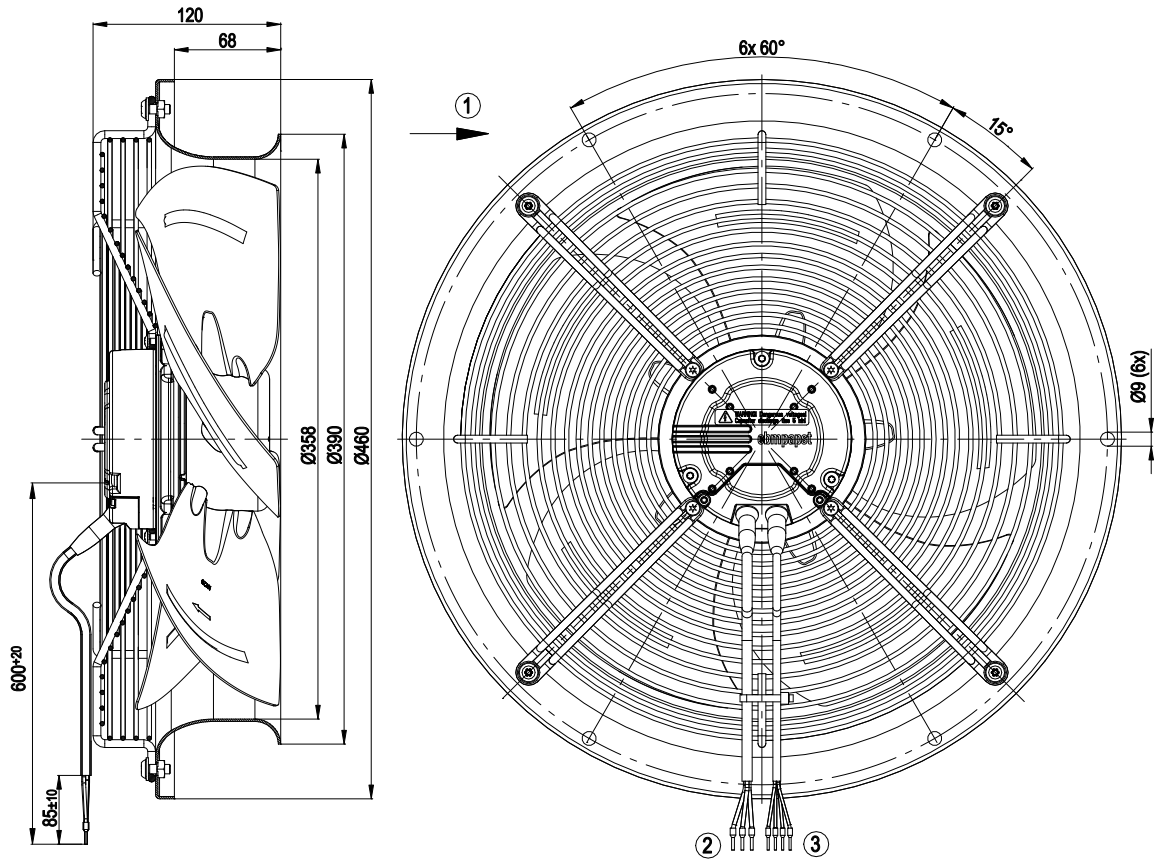
U = Power supply · f = Frequency · n = Speed (rpm) · P_{ed} = Power consumption · I = Current draw · qv = Air flow · p_{fs} = Pressure increase



W3G350-CA58-02

Aksiaalipuhallin pyöreällä seinälevyllä ja integroidulla EC-moottorilla

Piirros



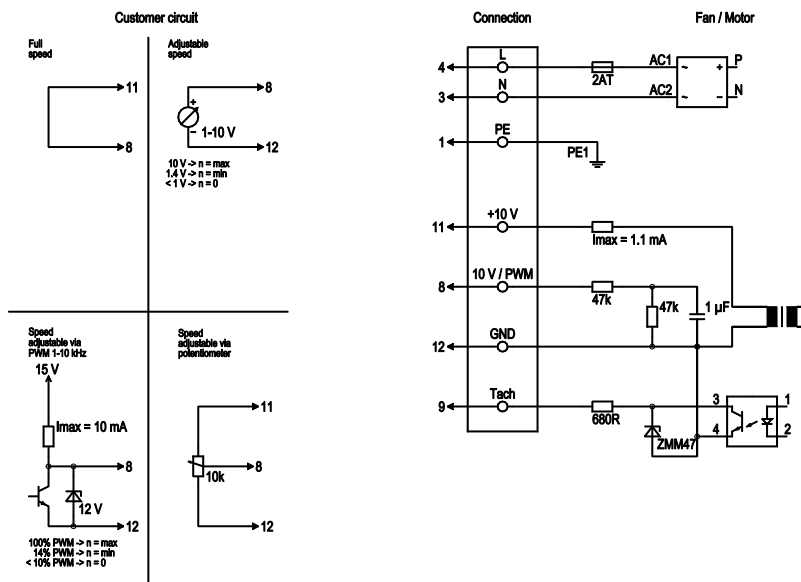
- | | |
|---|---------------------------------|
| 1 | Direction of air flow "A" |
| 2 | Cable AWG18, 3x crimped splices |
| 3 | Cable AWG22, 4x crimped splices |



W3G350-CA58-02

Aksiaalipuhallin pyöreällä seinälevyllä ja integroidulla EC-moottorilla

Kytentäkaavio



No.	Conn.	Designation	Color	Function/assignment
4	L		black	Power supply 230 VAC, 50-60 Hz, see nameplate for voltage range
3	N		blue	Neutral conductor
1	PE		green/yellow	Protective earth
8	0-10 V PWM		yellow	Control input 0-10 V or PWM, electrically isolated
9	Tach		white	Tach output: open collector, 1 pulse per revolution, electrically isolated
11	10V / max 1.1 mA		red	Voltage output 10 V/max. 1.1 mA, electrically isolated
12	GND		blue	GND connection for control interface

Yhteystiedot

ebm-papst Oy

Puistotie 1

02760 Espoo

Puh. (09) 8870 220

Fax (09) 8870 2213

mailbox@ebmpapst.fi

www.ebmpapst.fi