

A2D200-AA02-02

# AC-Aksiaalituuletin

suorat siivet (A-rivi)



## ebm-papst Mulfingen GmbH & Co. KG

Bachmühle 2 · D-74673 Mulfingen

Phone +49 7938 81-0

Fax +49 7938 81-110

info1@de.ebmpapst.com

www.ebmpapst.com

kommanditgesellschaft · toimipaikka Mulfingen  
Käräjäoikeus Stuttgart · HRA 590344

täydentävä Elektrobau Mulfingen GmbH · toimipaikka Mulfingen  
Käräjäoikeus Stuttgart · HRB 590142

## Nimellistiedot

<b>Tyyppi</b>	A2D200-AA02-02				
<b>Moottori</b>	M2D068-CF				
Vaihe		3~	3~	3~	3~
Nimellisjännite	VAC	230	230	400	400
Kytkenä		$\Delta$	$\Delta$	Y	Y
Taajuus	Hz	50	60	50	60
Tietojenmäärittäminen		vp	vp	vp	vp
Hyväksyntä		CE	CE	CE	CE
Kierrosno	min <sup>-1</sup>	2800	3150	2800	3150
Tehonotto	W	53	70	53	70
Virrannotto	A	0,26	0,24	0,15	0,14
Maks. vastapaine	Pa	200	300	200	300
Min. ympäristölämpötila	°C	-25	-25	-25	-25
Maks. ympäristölämpötila	°C	75	75	75	75
Käynnistysvirta	A	0,81	0,78	0,47	0,45

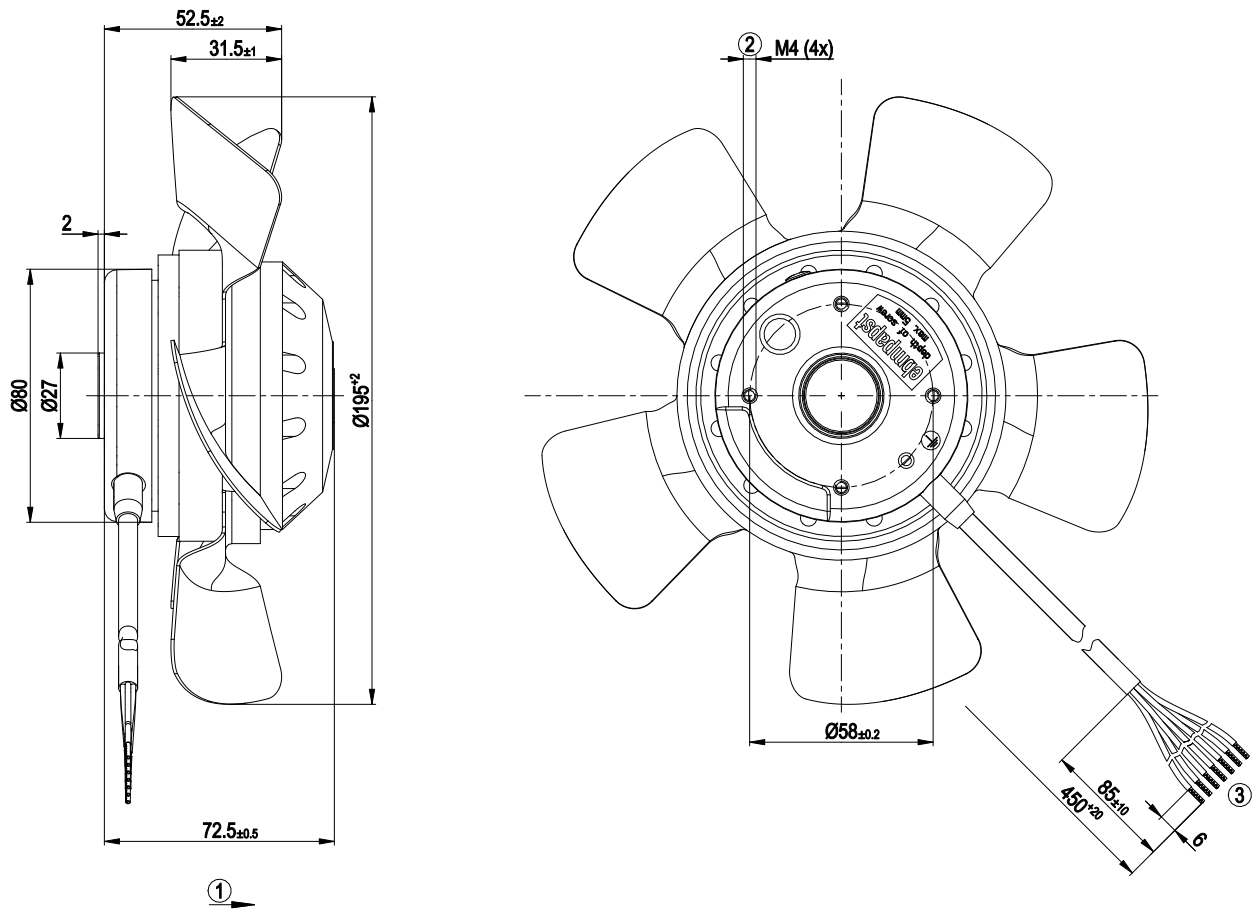
mk = Maks. kuormitus · mh = Maks. hyötysuhde · vp = Vapaasti puhaltava · aa = Asiakkaan asetus · al = Asiakkaan laite  
Oikeus muutoksiin pidätetään



## Tekninen kuvaus

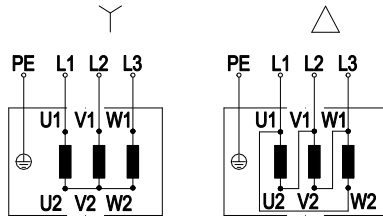
Massa	1,6 kg
Koko	200 mm
Roottorin pinta	Maalattu mustaksi
Siipien materiaali	Teräspelti, maalattu mustaksi
Siipien lukumäärä	5
Siirtosuunta	"A"
Pyörimissuunta	Oikealle roottoriin päin katsottaessa
Suojausluokitus	IP 44; Asennuksesta riippuen EN 60034-5 mukaan
Eristysluokka	"B"
Kosteus- (F) / ympäristösuojausluokka (H)	H1
Sallittu ympäristön lämpötila Maks. moottori (kuljetus/ varastointi)	+ 80 °C
Sallittu ympäristön lämpötila Min. moottori (kuljetus/varastointi)	- 40 °C
Asennusasento	Akseli vaakasuoraan tai roottori alas, roottori ylös pyynnöstä
Kondenssivesireiät	Roottoripuolella
Käyttötapa	S1
Moottorin laakerointi	Kuulalaakeri
Kosketusvirta IEC 60990 mukaan (mittauskytkentä IEC 60990 kuva 4, TN-järjestelmä)	< 0,75 mA
Kaapelien ulostulo	Sivulla
Suojausluokka	I (jos asiakas kytkee suojamaadoituksen)
Norminmukaisuus	EN 60335-1; CE
Hyväksyntä	CCC; EAC

## Piirros tuotteesta



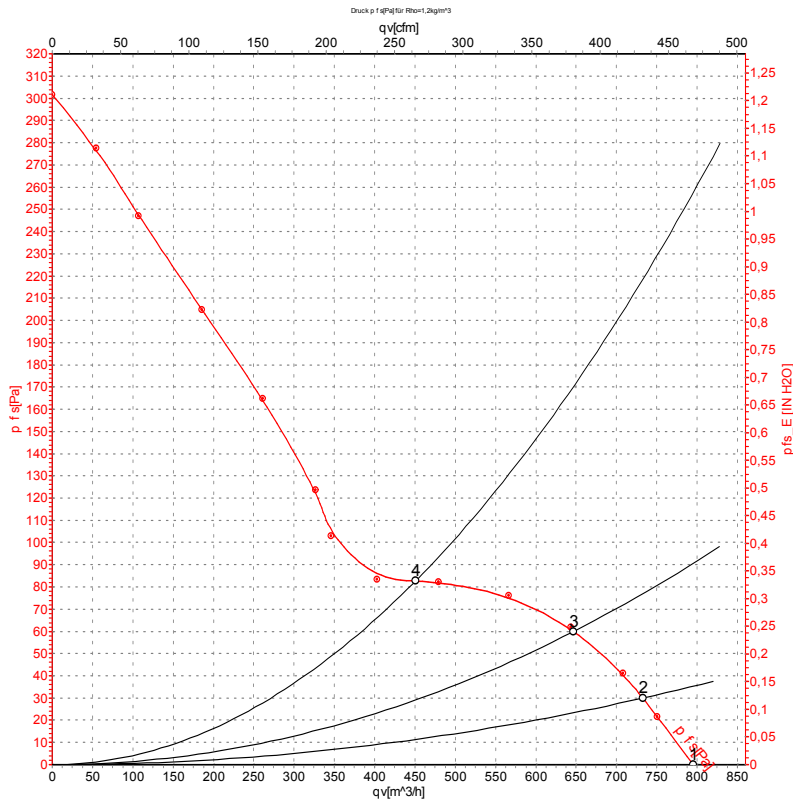
1	Puhallussuunta "A"
2	Ruuvien pituus maks. 5 mm
3	Liitäntäjohto PVC 7G 0,5 mm <sup>2</sup> , 7x puristusliitos

## Kytentäkaavio



Y	Tähtikytkentä	Δ	Kolmiokytkentä	L1	= U1 = musta
U2	vihreä	L2	= V1 = sininen	V2	valkoinen
L3	= W1 = ruskea	W2	keltainen	PE	vihreä/keltainen

## Ominaiskäyrät: Ilmansiirtoteho 50 Hz



Mittaus: LU-58516-1

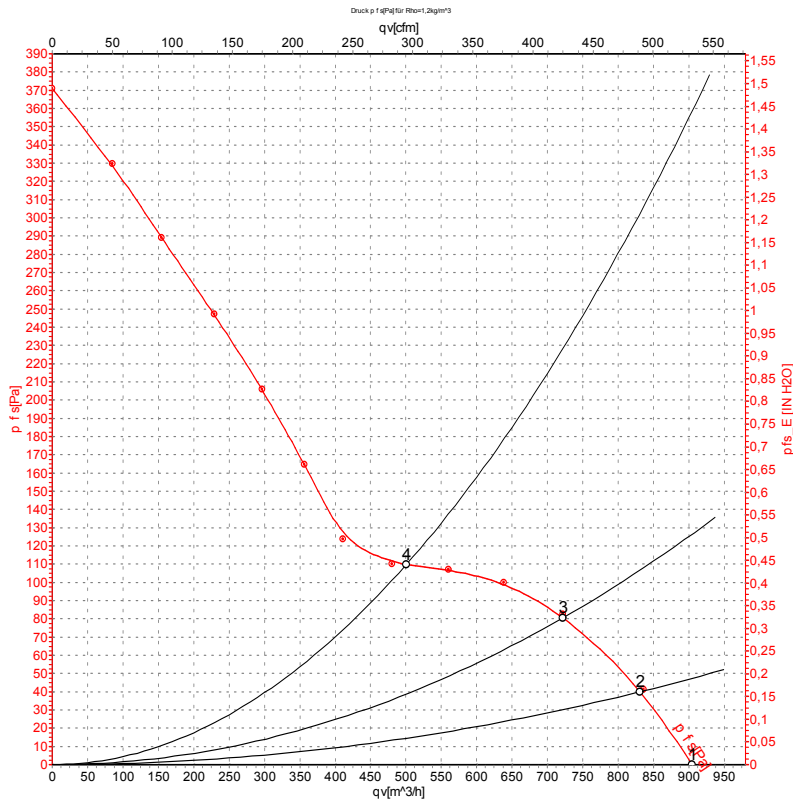
Ilmateho mitattu ISO 5801 asennusluokan A mukaan. Kysy ebm-papstilta tarkasta mittausjärjestelmästä. Imun puoleinen melutaso: L<sub>wA</sub> ISO 13347 mukaan / L<sub>pA</sub> mitattuna 1 metrin etäisyydellä tuulettimen akselista. Tiedot ovat voimassa vain annetuissa mittausolosuhteissa ja riippuvat asennuksesta. Ominaisarvot tarkastettava valmiissa asennuksessa

## Mittausarvot

	U	f	n	P <sub>e</sub>	I	q <sub>V</sub>	P <sub>is</sub>	q <sub>V</sub>	P <sub>is</sub>
	V	Hz	min <sup>-1</sup>	W	A	m <sup>3</sup> /h	Pa	cfm	in. wg
1	400	50	2800	53	0,15	800	0	470	0,00
2	400	50	2800	54	0,15	735	30	430	0,12
3	400	50	2800	56	0,15	645	60	380	0,24
4	400	50	2800	52	0,15	450	83	265	0,33

U = Syöttöjännite · f = Taajuus · n = Kierrosluvu · P<sub>e</sub> = Tehonotto · I = Virranotto · q<sub>V</sub> = Tilavuusvirta · P<sub>is</sub> = Paineen lisäys

## Ominaiskäyrät: Ilmansiirtoteho 60 Hz



Mittaus: LU-58517-1

Ilmateho mitattu ISO 5801 asennusluokan A mukaan. Kysy ebm-papstilta tarkasta mittausjärjestelmästä. Imun puoleinen melutaso: L<sub>wA</sub> ISO 13347 mukaan / L<sub>pA</sub> mitattuna 1 metrin etäisyydellä tuulettimen akselista. Tiedot ovat voimassa vain annetuissa mittausolosuhteissa ja riippuvat asennuksesta. Ominaisarvot tarkastettava valmiissa asennuksessa

## Mittausarvot

	U	f	n	P <sub>e</sub>	I	q <sub>v</sub>	P <sub>fs</sub>	q <sub>v</sub>	P <sub>fs</sub>
	V	Hz	min <sup>-1</sup>	W	A	m <sup>3</sup> /h	Pa	cfm	in. wg
1	400	60	3150	70	0,14	910	0	535	0,00
2	400	60	3150	71	0,14	830	40	490	0,16
3	400	60	3150	74	0,14	720	80	425	0,32
4	400	60	3150	69	0,13	500	110	295	0,44

U = Syöttöjännite · f = Taajuus · n = Kierrosluku · P<sub>e</sub> = Tehonotto · I = Virranotto · q<sub>v</sub> = Tilavuusvirta · P<sub>fs</sub> = Paineen lisäys