



# A2D200AA0202

Aksiaalipuhallin ø 200 mm



## Tekniset tiedot

<b>Kuvaus</b>	Aksiaalipuhallin ø 200 mm
<b>Jännite</b>	3~230/400 VAC
<b>Taajuus</b>	50 Hz (60 Hz)
<b>Teho</b>	53W
<b>Nimellisvirta</b>	0.26/0.15 A
<b>Kierrosluku</b>	2800 rpm
<b>Ilmavirta</b>	830.0 m3/h
<b>Ilmavirta</b>	494.0 CFM
<b>Paineen rajoitus</b>	Maksimi vastapaine 140 Pa
<b>Käyttölämpötila-alue</b>	-25...+75 °C
<b>Puhallussuunta</b>	A, katso piirros
<b>Pyörimissuunta</b>	Myötäpäivään roottoripuolelta katsottuna
<b>Moottorin tyyppi</b>	Asynkroniulkoroottorimoottori
<b>Moottorin malli</b>	M2D068-CF
<b>Suojausluokka</b>	IP44
<b>Moottorin eristysluokka</b>	B
<b>Laakerit</b>	Kuulalaakerit
<b>Materiaali</b>	Lakattu teräspelti
<b>Siipipyörä</b>	Teräspelti, musta
<b>Asennusasento</b>	Vapaa
<b>Äänenpaine</b>	67.0 dB(A)
<b>Hyväksynnät</b>	EN 60335-1
<b>Koko</b>	ø 200 mm
<b>Paino</b>	1.7 kg
<b>Tuotenumero</b>	A2D200AA0202

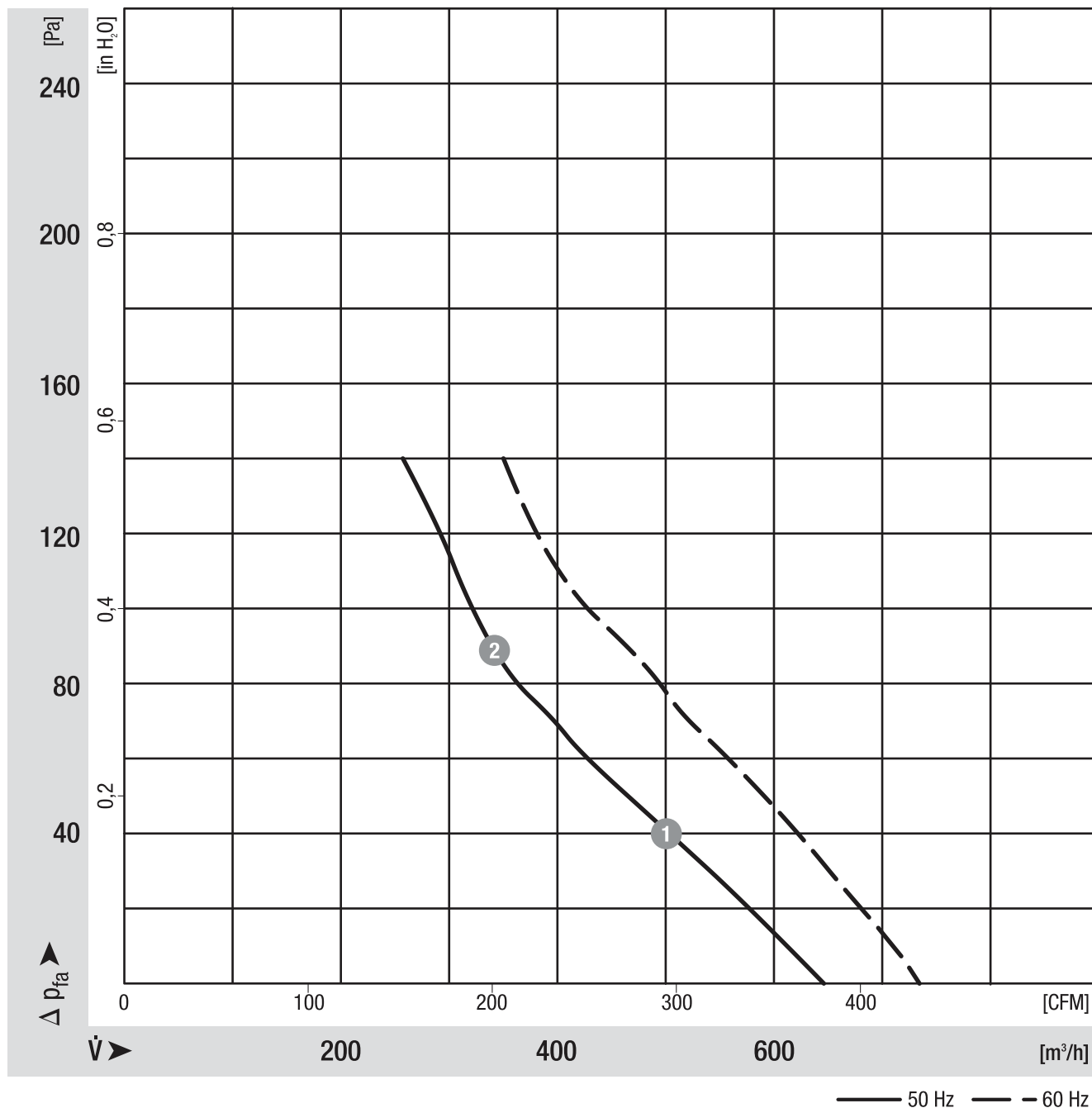
Katso päivitetty tiedot netistä [www.ebmpapst.fi](http://www.ebmpapst.fi)



# A2D200AA0202

Aksiaalipuhallin  $\varnothing$  200 mm

## Ominaiskäyrä



	n [rpm]	P <sub>1</sub> [W]	I [A]
--	------------	-----------------------	----------

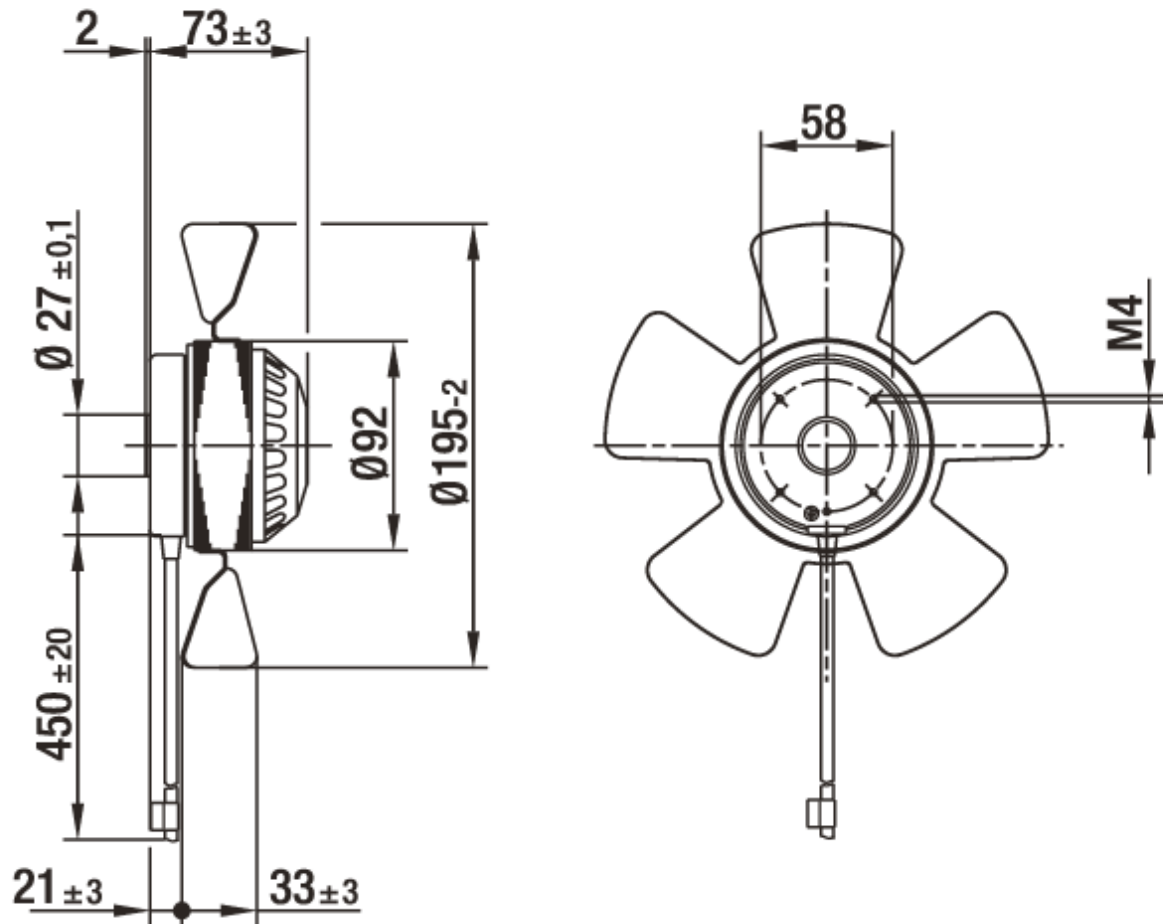
1	2785	53	0.15
2	2770	55	0.15



# A2D200AA0202

Aksiaalipuhallin  $\varnothing$  200 mm

Piirros



Puhallussuunta "A" >

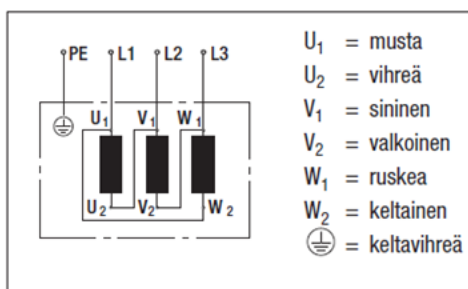


# A2D200AA0202

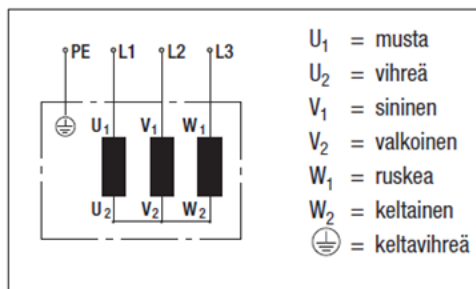
Aksiaalipuhallin  $\varnothing$  200 mm

## Kytentäkaavio

### C1) Kolmiokytkentä (3~ 230 VAC)



### C2) Tähtikytkentä (3~ 400 VAC)



## Yhteystiedot

### ebmpapst Oy

Puistotie 1

02760 Espoo

Puh. (09) 8870 220

Fax (09) 8870 2213

mailbox@ebmpapst.fi

www.ebmpapst.fi