



412FM

Aksiaalituuletin DC 40x40x10 mm



Tekniset tiedot

Kuvaus	Aksiaalituuletin DC 40x40x10 mm
Jännite	12 VDC
Jännitealue	10-14 VDC
Teho	0,6 W
Kierrosluku	4300 rpm
Ilmavirta	1.67 l/s
Ilmavirta	6.0 m ³ /h
Ilmavirta	3.5 CFM
Käyttölämpötila-alue	-20...+70°C
Puhallussuunta	V-suunta
Pyörimissuunta	Vastapäivään
Mootorin tyyppi	Elektronisesti kommutoitu ulkorootorimootori integroidulla käyttöelektronikalla.
Mootorisuoja / Suoja	Elektroninen vääranapaisuuden sekä lukkiutumisen esto.
Laakerit	Sintec-liukulaakerit
Siipipyörä	Lasikuituvahvisteinen muovi, PA.
Runko / kaapu	Lasikuituvahvisteinen muovi, PBT.
Sähköinen kytkentä	Kaksi erillistä johtoa AWG 24, TR 64 Kuoritut ja tinatut johdonpäät.
Äänenpaine	16.5 dB(A)
Ääniteho	3.8 Bel
Elinikä L10	45000 h 20 °C / 15000 h 70 °C
Hyväksynnät	VDE, UL, CSA, CE
Koko	40x40x10 mm
Paino	17 g
Tuotenumero	9291705011

Katso päivitetetyt tiedot netistä www.ebmpapst.fi



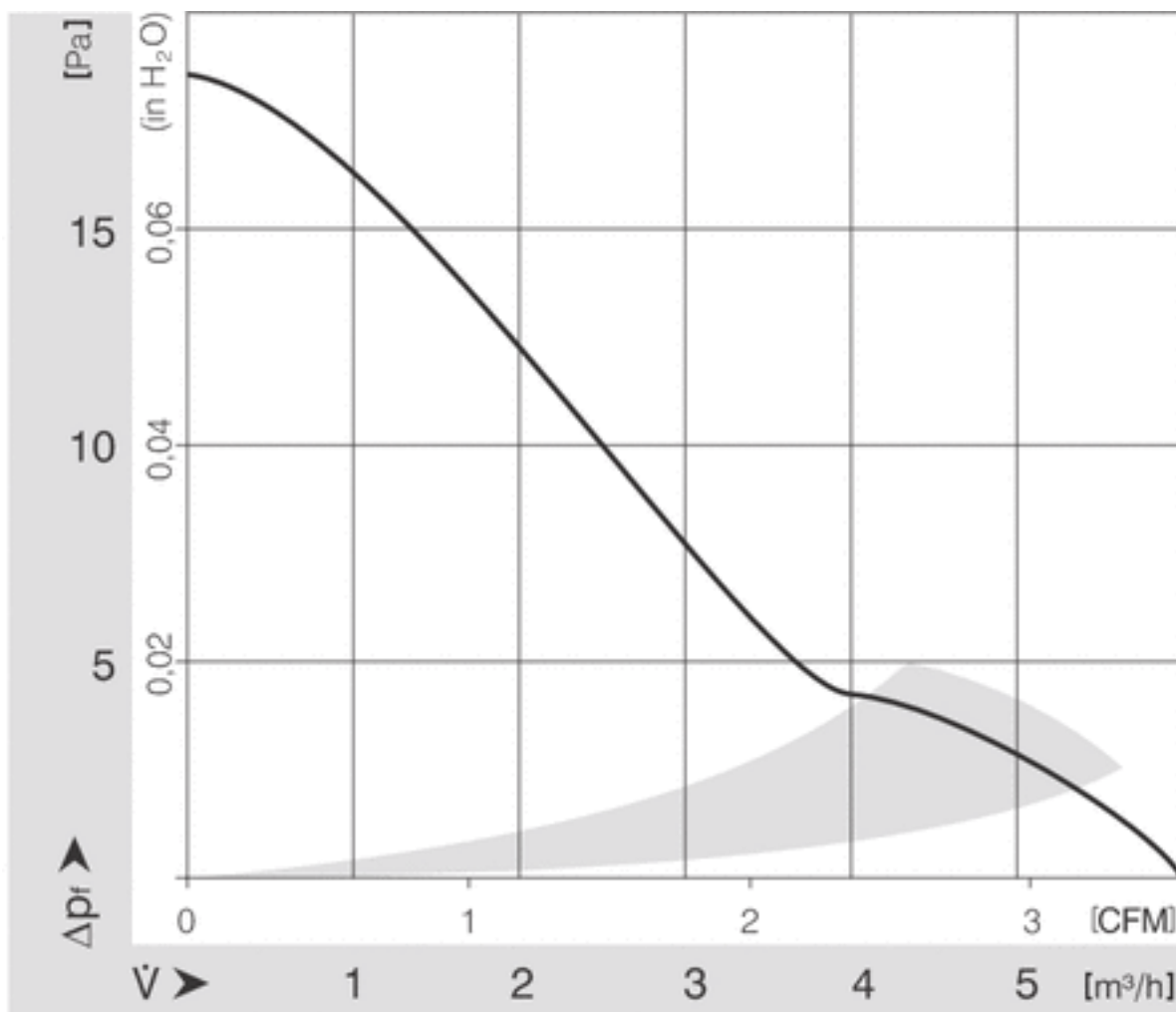
412FM

Aksiaalituuletin DC 40x40x10 mm

Tarvikkeet 412FM

Nimitys	Tuotenumero	Tiedot
LZ29-1	9920029001	Metallinen suojaverkko 40x40 mm

Ominaiskäyrä

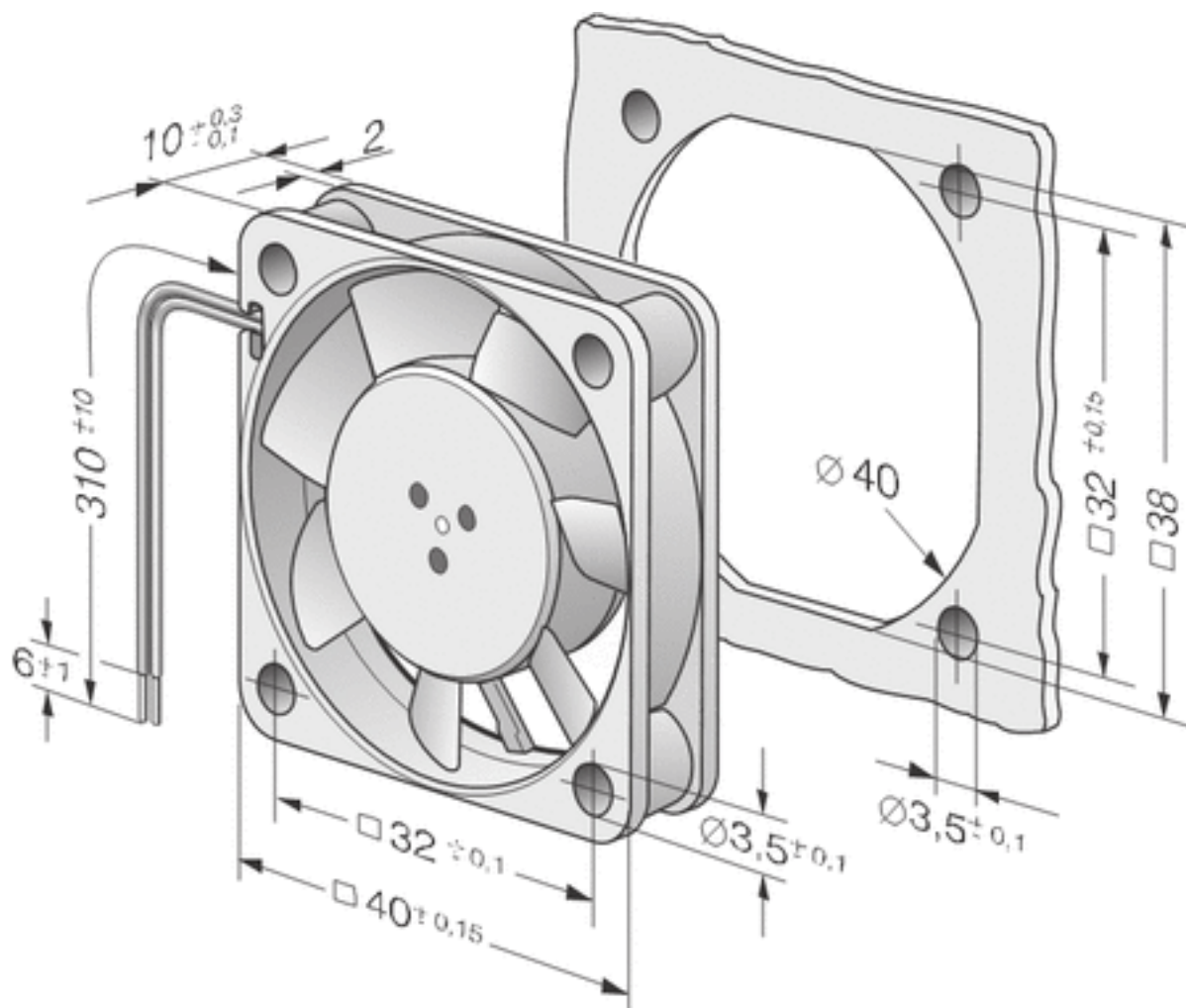




412FM

Aksiaalituuletin DC 40x40x10 mm

Piirros



Yhteystiedot

ebm-papst Oy

Puistotie 1

02760 Espoo

Puh. (09) 8870 220

Fax (09) 8870 2213

mailbox@ebmpapst.fi

www.ebmpapst.fi