



514F

Aksiaalituuletin DC 50x50x15 mm



Tekniset tiedot

Kuvaus	Aksiaalituuletin DC 50x50x15 mm
Jännite	24 VDC
Jännitealue	21.6-26.4 VDC
Teho	1,0 W
Kierrosluku	5000 rpm
Ilmavirta	5.56 l/s
Ilmavirta	20.0 m ³ /h
Ilmavirta	11.8 CFM
Käyttölämpötila-alue	-20...+70°C
Puhallussuunta	V-suunta
Pyörimissuunta	Vastapäivään
Moottorin tyyppi	Elektronisesti kommutoitu ulkoroottorimoottori integroidulla käyttöelektronikalla.
Moottorisuoja / Suoja	Elektroninen vääranapaisuuden sekä lukkiutumisen esto.
Laakerit	Sintec-liukulaakerit
Siipipyörä	Lasikuituvahvisteinen muovi, PA.
Runko / kaapu	Lasikuituvahvisteinen muovi, PBT.
Sähköinen kytkentä	Kaksi erillistä johtoa AWG 24, TR 64 Kuoritut ja tinatut johdonpääät.
Äänenpaine	30.0 dB(A)
Ääniteho	4.5 Bel
Elinikä L10	50000 h 20 °C / 20000 h 70 °C
Hyväksynnät	VDE, UL, CSA, CE
Koko	50x50x15 mm
Paino	25 g
Tuotenumero	9291706507

Katso päivitetetyt tiedot netistä www.ebmpapst.fi



514F

Aksiaalituuletin DC 50x50x15 mm

Tarvikkeet 514F

Nimitys

Tuotenumero

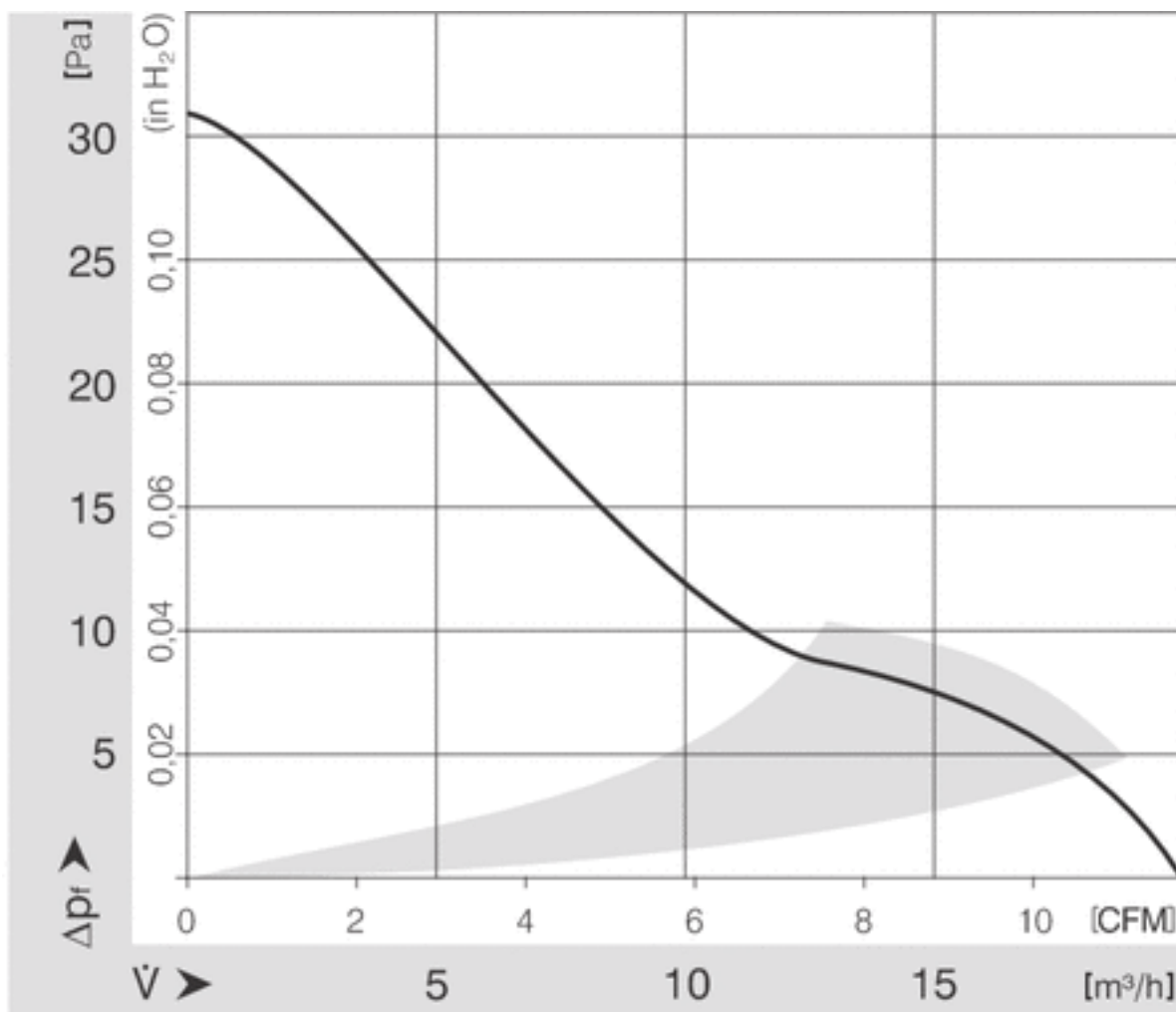
Tiedot

LZ31

9920031000

Metallinen suojaverkko 50x50 mm

Ominaiskäyrä

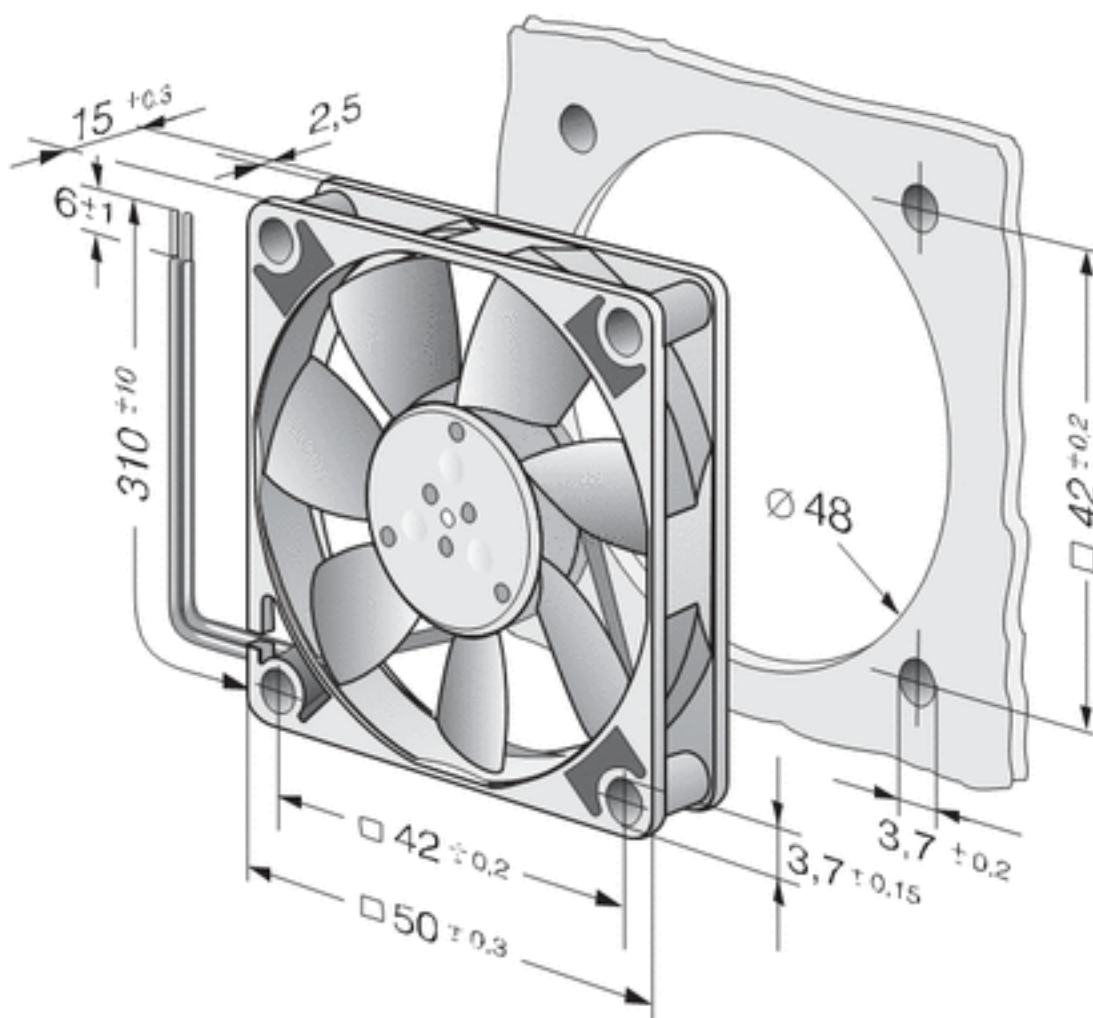




514F

Aksiaalituuletin DC 50x50x15 mm

Piirros



Yhteystiedot

ebm-papst Oy

Puistotie 1

02760 Espoo

Puh. (09) 8870 220

Fax (09) 8870 2213

mailbox@ebmpapst.fi

www.ebmpapst.fi