



612NGHH

Aksiaalituuletin DC 60x60x25 mm



Tekniset tiedot

Kuvaus	Aksiaalituuletin DC 60x60x25 mm
Jännite	12 VDC
Jännitealue	8-15 VDC
Teho	2,9 W
Kierrosluku	6800 rpm
Ilmavirta	15.50 l/s
Ilmavirta	56.0 m3/h
Ilmavirta	33.0 CFM
Käyttölämpötila-alue	-20...+70°C
Puhallussuunta	V-suunta
Pyörimissuunta	Myötäpäivään
Mootorin tyyppi	Elektronisesti kommutoitu ulkoroottorimootori integroidulla käyttöelektronikalla.
Mootorisuoja / Suoja	Elektroninen vääranapaisuuden sekä lukkiutumisen esto.
Laakerit	Sintec-liukulaakerit
Siipipyörä	Lasikuituvahvisteinen muovi, PA.
Runko / kaapu	Lasikuituvahvisteinen muovi, PBT.
Sähköinen kytkentä	Kaksi erillistä johtoa AWG 24, TR 64 Kuoritut ja tinatut johdonpäät.
Äänenpaine	41.0 dB(A)
Ääniteho	5.7 Bel
Elinikä L10	60000 h 20 °C / 30000 h 70 °C
Hyväksynnät	VDE, UL, CSA, CE
Koko	60x60x25 mm
Paino	66 g
Tuotenumero	9292206017

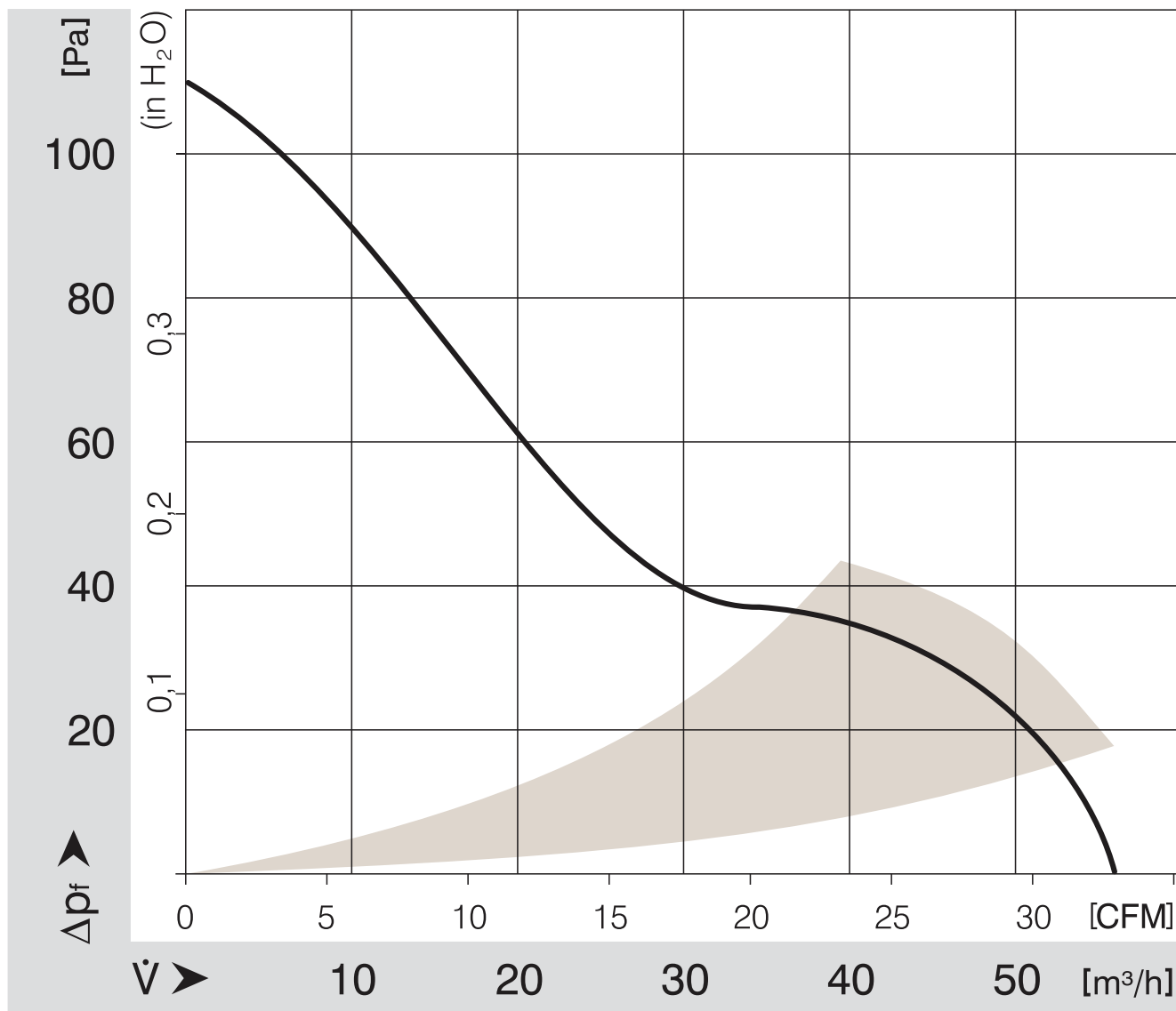
Katso päivitetetyt tiedot netistä www.ebmpapst.fi



612NGHH

Aksiaalituuletin DC 60x60x25 mm

Ominaiskäyrä

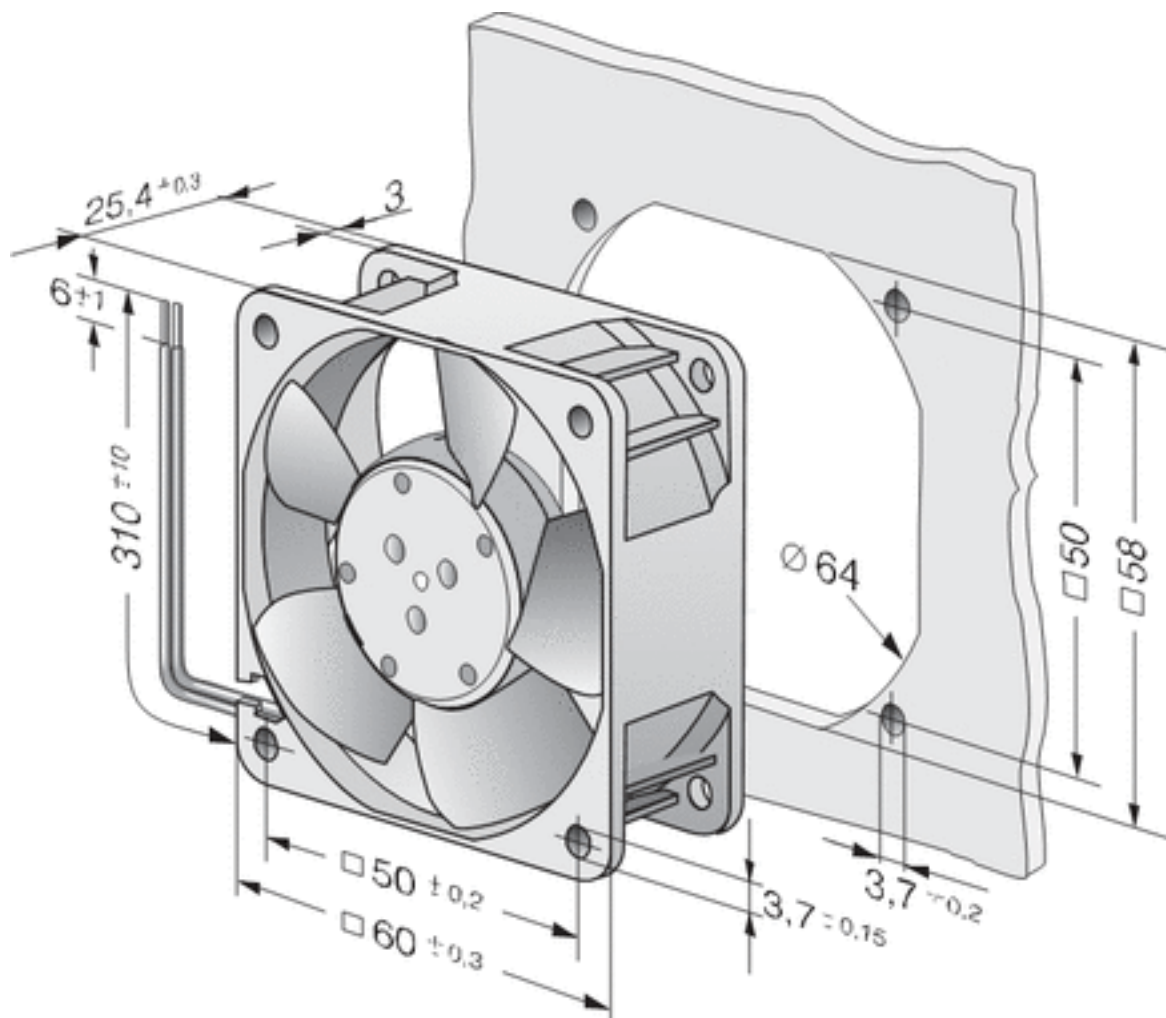




612NGHH

Aksiaalituuletin DC 60x60x25 mm

Piirros



Yhteystiedot

ebm-papst Oy

Puistotie 1

02760 Espoo

Puh. (09) 8870 220

Fax (09) 8870 2213

mailbox@ebmpapst.fi

www.ebmpapst.fi