



714F

Aksiaalituuletin DC 70x70x15 mm



Tekniset tiedot

Kuvaus	Aksiaalituuletin DC 70x70x15 mm
Jännite	24 VDC
Jännitealue	18-28 VDC
Teho	1,5 W
Kierrosluku	5300 rpm
Ilmavirta	12.20 l/s
Ilmavirta	44.0 m3/h
Ilmavirta	25.9 CFM
Käyttölämpötila-alue	-20...+70°C
Puhallussuunta	V-suunta
Pyörimissuunta	Vastapäivään
Mootorin tyyppi	Elektronisesti kommutoitu ulkorootorimootori integroidulla käyttöelektronikalla.
Mootorisuoja / Suoja	Elektroninen vääranapaisuuden sekä lukkiutumisen esto.
Laakerit	Sintec-liukulaakerit
Siipipyörä	Lasikuituvahvisteinen muovi, PA.
Runko / kaapu	Lasikuituvahvisteinen muovi, PBT.
Sähköinen kytkentä	Kaksi erillistä johtoa AWG 24, TR 64 Kuoritut ja tinatut johdonpäät.
Äänenpaine	38.0 dB(A)
Ääniteho	5.3 Bel
Elinikä L10	60000 h 20 °C / 30000 h 70 °C
Hyväksynnät	VDE, UL, CSA, CE
Koko	70x70x15 mm
Paino	53 g
Tuotenumero	9292504007

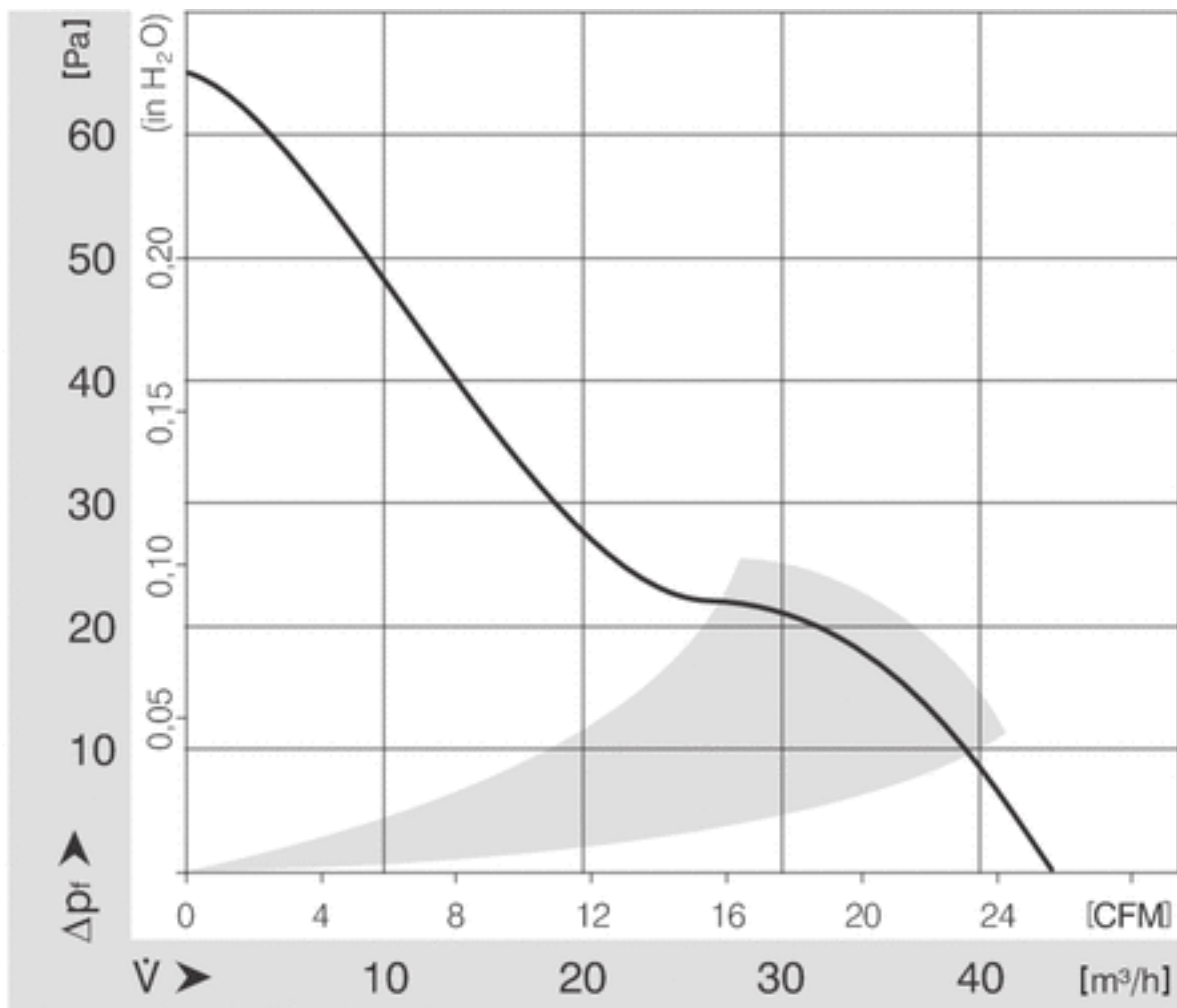
Katso päivitettyt tiedot netistä www.ebmpapst.fi



714F

Aksiaalituuletin DC 70x70x15 mm

Ominaiskäyrä

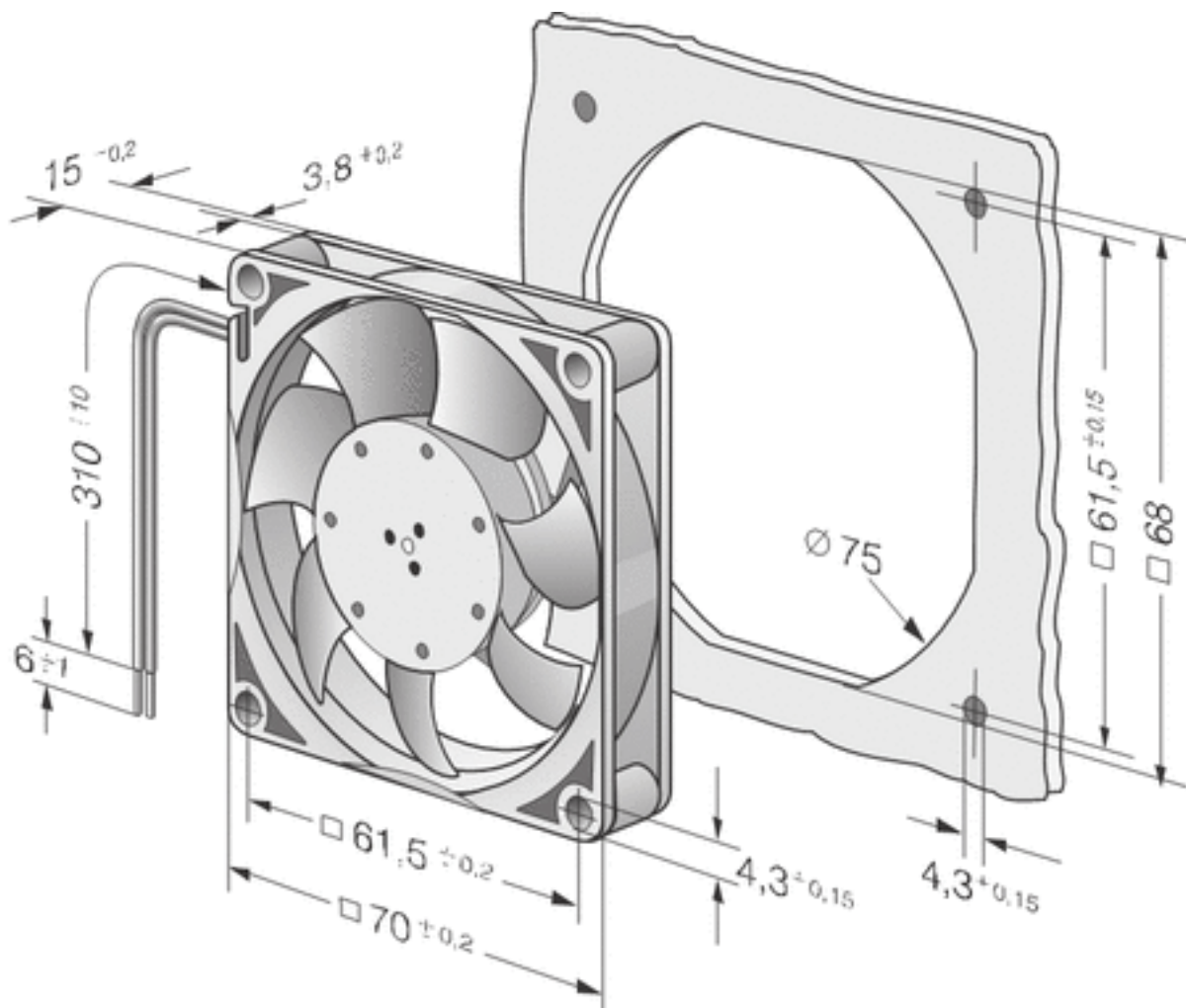




714F

Aksiaalituuletin DC 70x70x15 mm

Piirros



Yhteystiedot

ebm-papst Oy

Puistotie 1

02760 Espoo

Puh. (09) 8870 220

Fax (09) 8870 2213

mailbox@ebmpapst.fi

www.ebmpapst.fi