



8412NG

Aksiaalituuletin DC 80x80x25 mm



Tekniset tiedot

Kuvaus	Aksiaalituuletin DC 80x80x25 mm
Jännite	12 VDC
Jännitealue	8-15 VDC
Teho	2,0 W
Kierrosluku	3100 rpm
Ilmavirta	19.20 l/s
Ilmavirta	69.0 m ³ /h
Ilmavirta	40.6 CFM
Käyttölämpötila-alue	-20...+70°C
Puhallussuunta	V-suunta
Pyörimissuunta	Vastapäivään
Moottorin tyyppi	Elektronisesti kommutoitu ulkorotoorimoottori integroidulla käyttöelektronikalla.
Moottorisuoja / Suoja	Elektroninen vääranapaisuuden sekä lukkiutumisen esto.
Laakerit	Sintec-liukulaakerit
Siipipyörä	Lasikuituvahvisteinen muovi, PA.
Runko / kaapu	Lasikuituvahvisteinen muovi, PBT.
Sähköinen kytkentä	Kaksi erillistä johtoa AWG 24, TR 64 Kuoritut ja tinatut johdonpää.
Äänenpaine	32.0 dB(A)
Ääniteho	4.7 Bel
Elinikä L10	70000 h 20 °C / 35000 h 70 °C
Hyväksynnät	VDE, UL, CSA, CE
Koko	80x80x25 mm
Paino	95 g
Tuotenumero	9292506104

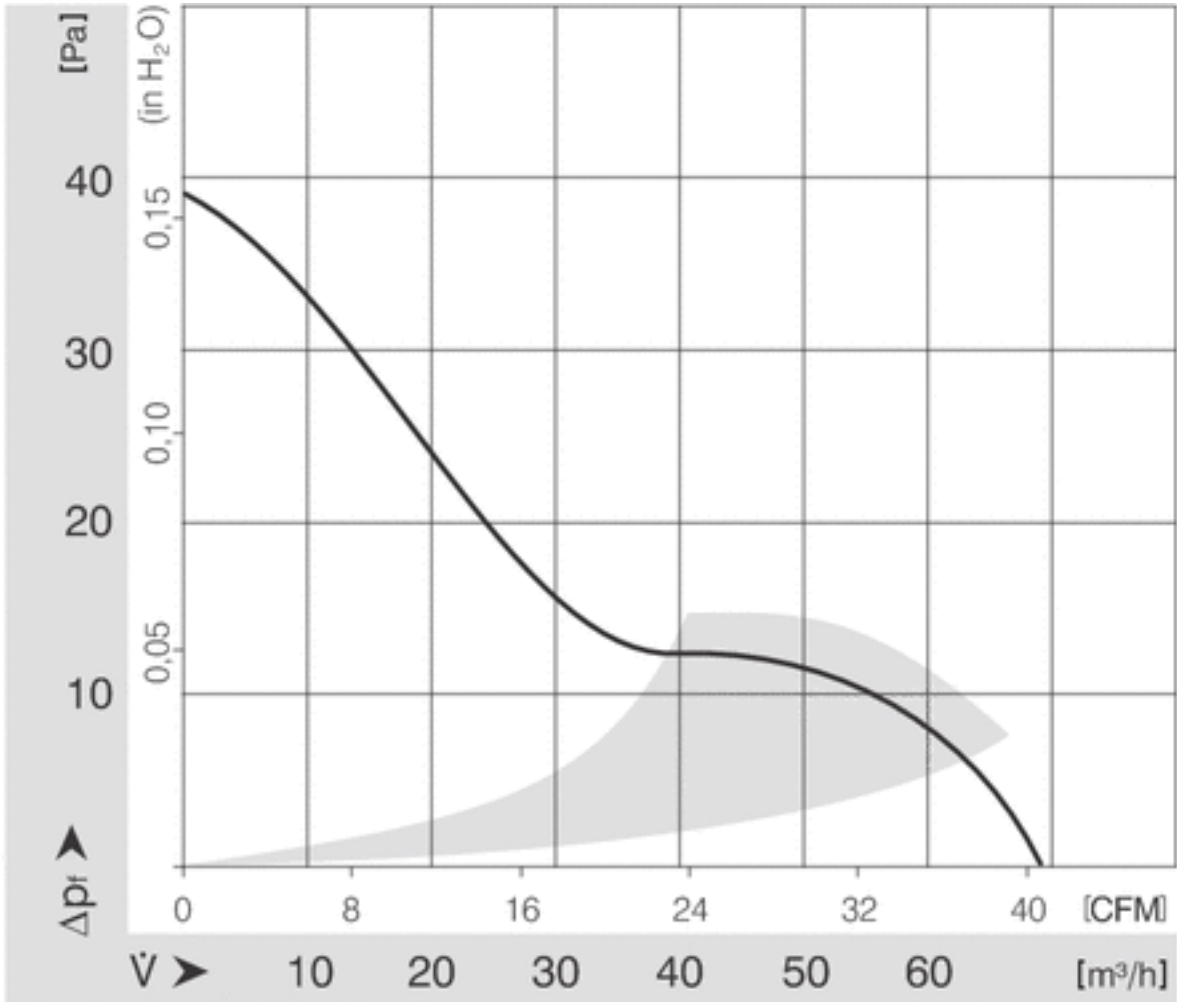
Katso päivitettyt tiedot netistä www.ebmpapst.fi



8412NG

Aksiaalituuletin DC 80x80x25 mm

Ominaiskäyrä

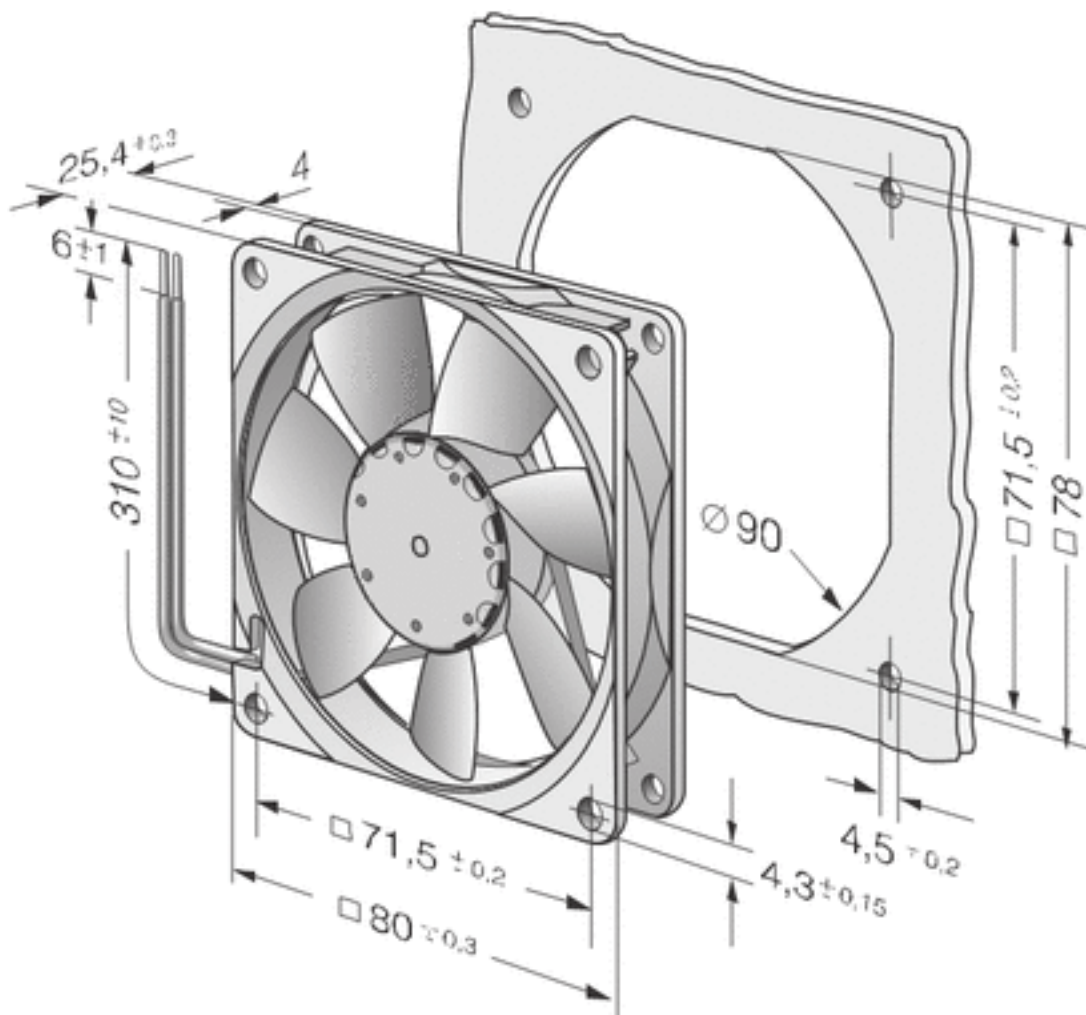




8412NG

Aksiaalituuletin DC 80x80x25 mm

Piirros



Yhteystiedot

ebm-papst Oy

Puistotie 1

02760 Espoo

Puh. (09) 8870 220

Fax (09) 8870 2213

mailbox@ebmpapst.fi

www.ebmpapst.fi