



8412NGH

Aksiaalituuletin DC 80x80x25 mm



Tekniset tiedot

Kuvaus	Aksiaalituuletin DC 80x80x25 mm
Jännite	12 VDC
Jännitealue	8-15 VDC
Teho	2,8 W
Kierrosluku	3600 rpm
Ilmavirta	22.00 l/s
Ilmavirta	79.0 m ³ /h
Ilmavirta	46.5 CFM
Käyttölämpötila-alue	-20...+70°C
Puhallussuunta	V-suunta
Pyörimissuunta	Vastapäivään
Moottorin tyyppi	Elektronisesti kommutoitu ulkoroottorimoottori integroidulla käyttöelektronikalla.
Moottorisuoja / Suoja	Elektroninen vääranapaisuuden sekä lukkiutumisen esto.
Laakerit	Sintec-liukulaakerit
Siipipyörä	Lasikuituvahvisteinen muovi, PA.
Runko / kaapu	Lasikuituvahvisteinen muovi, PBT.
Sähköinen kytkentä	Kaksi erillistä johtoa AWG 24, TR 64 Kuoritut ja tinatut johdonpäät.
Äänenpaine	37.0 dB(A)
Ääniteho	5.0 Bel
Elinikä L10	70000 h 20 °C / 35000 h 70 °C
Hyväksynät	VDE, UL, CSA, CE
Koko	80x80x25 mm
Paino	95 g
Tuotenumero	9292506105

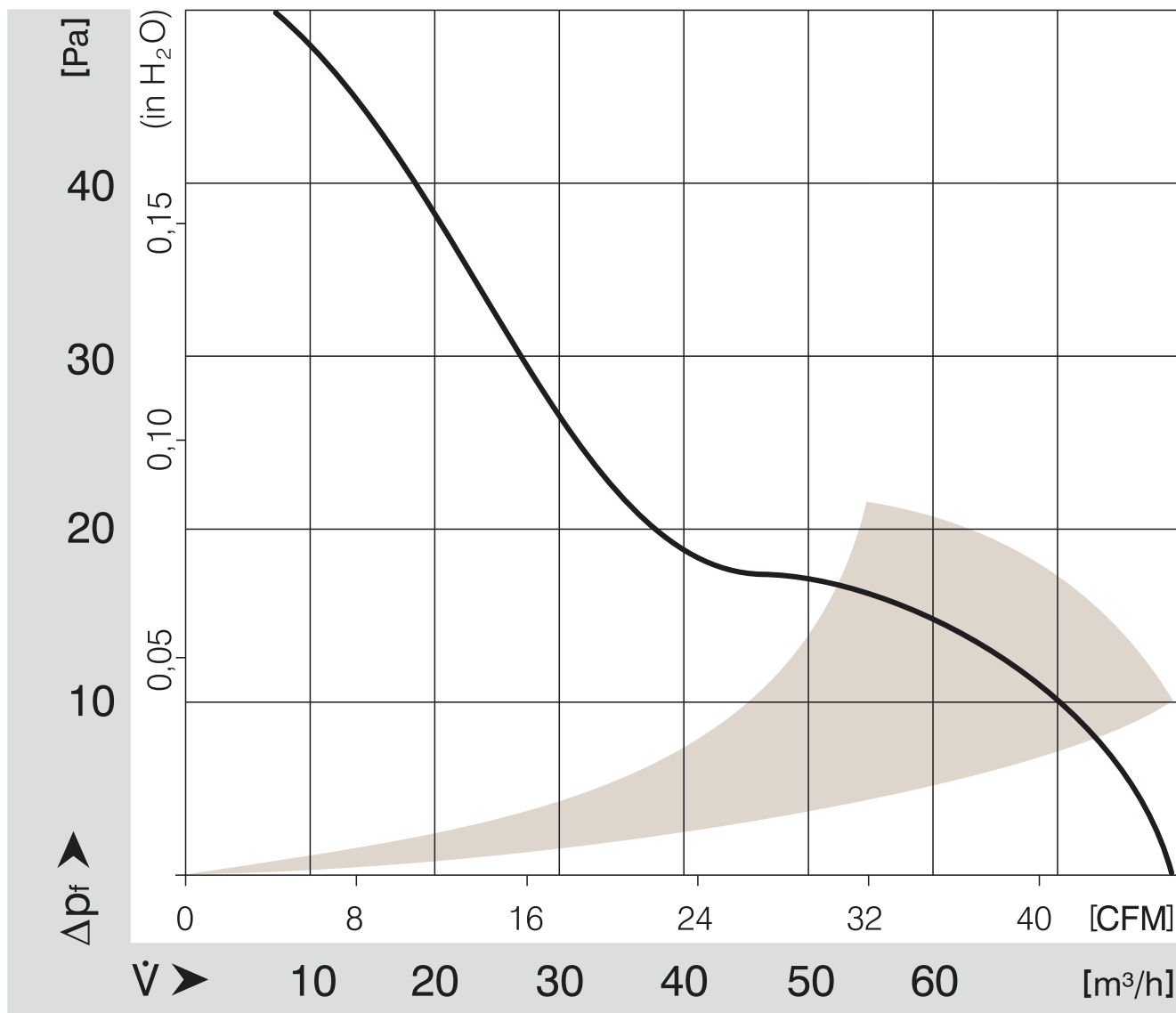
Katso päivitetetyt tiedot netistä www.ebmpapst.fi



8412NGH

Aksiaalituuletin DC 80x80x25 mm

Ominaiskäyrä

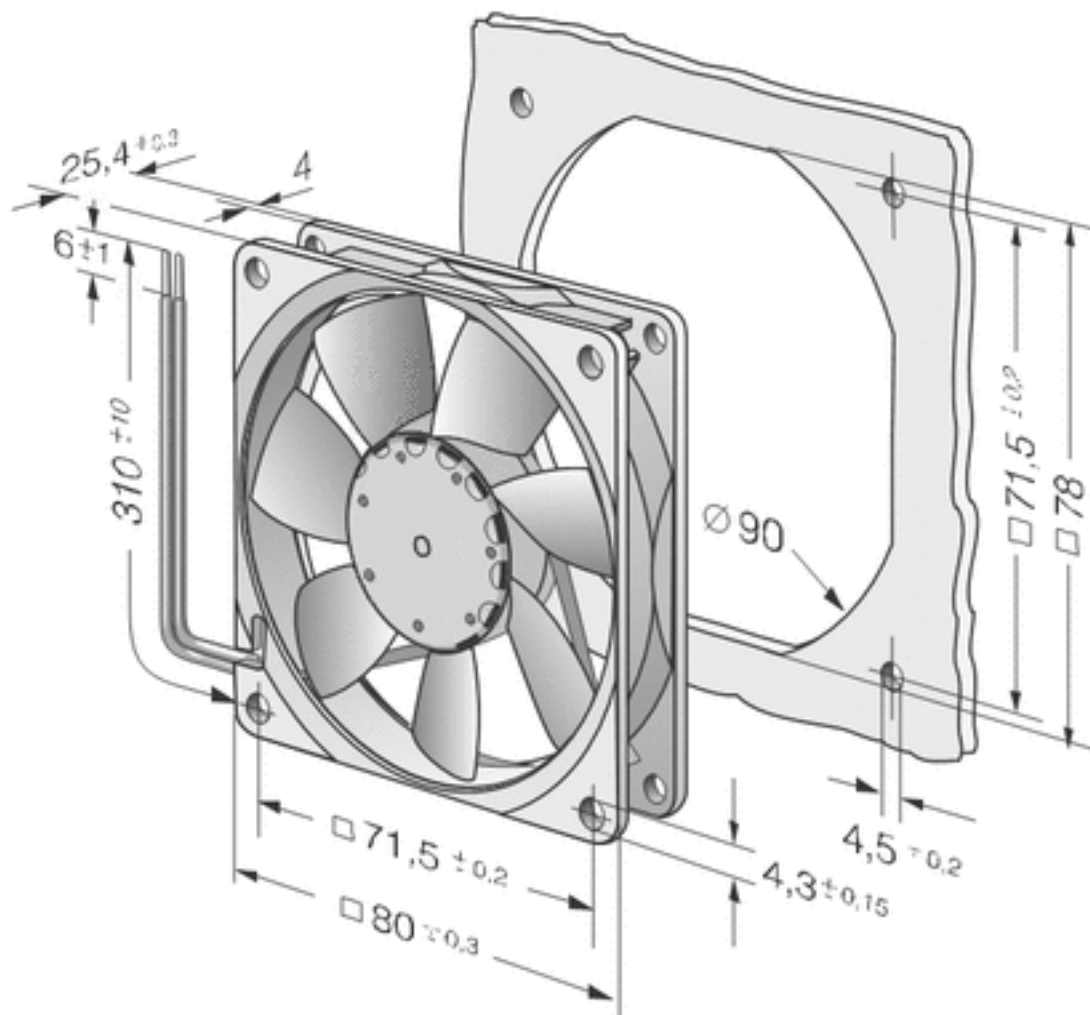




8412NGH

Aksiaalituuletin DC 80x80x25 mm

Piirros



Yhteystiedot

ebm-papst Oy

Puistotie 1

02760 Espoo

Puh. (09) 8870 220

Fax (09) 8870 2213

mailbox@ebmpapst.fi

www.ebmpapst.fi