



4412F

Aksiaalituuletin DC 119x119x25 mm



Tekniset tiedot

Kuvaus	Aksiaalituuletin DC 119x119x25 mm
Jännite	12 VDC
Jännitealue	8-12.6 VDC
Teho	5,3 W
Kierrosluku	2900 rpm
Ilmavirta	47.20 l/s
Ilmavirta	170.0 m3/h
Ilmavirta	100.1 CFM
Käyttölämpötila-alue	-20...+60°C
Puhallussuunta	V-suunta
Pyörimissuunta	Vastapäivään
Moottorin tyyppi	Elektronisesti kommutoitu ulkoroottorimoottori integroidulla käyttöelektronikalla.
Moottorisuoja / Suoja	Elektroninen vääranapaisuuden sekä lukkiutumisen esto.
Laakerit	Kuulalaakerit
Siipipyörä	Lasikuituvahvisteinen muovi, PA.
Runko / kaapu	Lasikuituvahvisteinen muovi, PBT.
Sähköinen kytkentä	Kaksi erillistä johtoa AWG 24, TR 64 Kuoritut ja tinatut johdonpäät.
Äänenpaine	43.0 dB(A)
Ääniteho	5.3 Bel
Elinikä L10	60000 h 20 °C / 37500 h 60 °C
Hyväksynnät	VDE, UL, CSA, CE
Koko	119x119x25 mm
Paino	175 g
Tuotenumero	9293505444

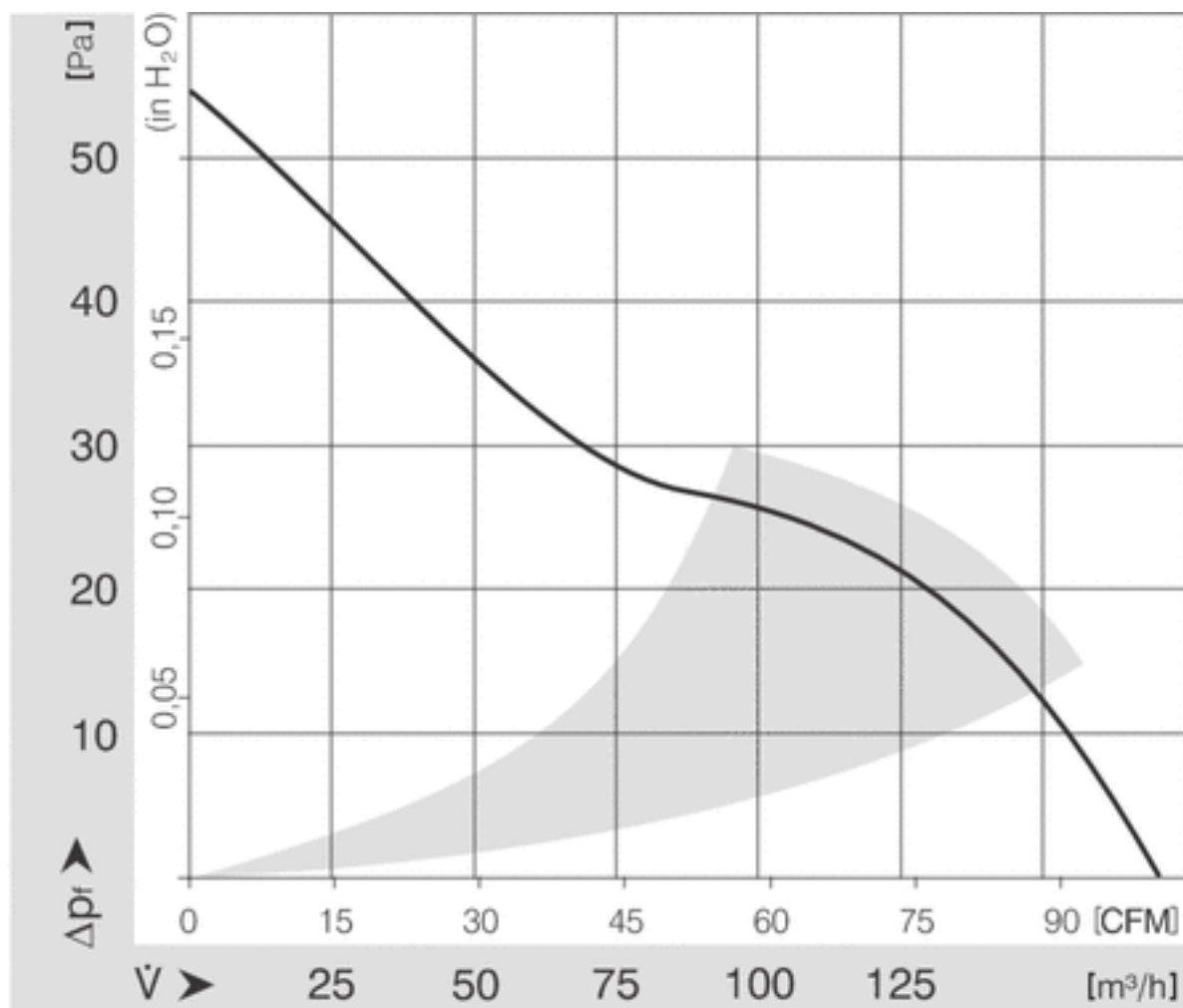
Katso päivitetetyt tiedot netistä www.ebmpapst.fi



4412F

Aksiaalituuletin DC 119x119x25 mm

Ominaiskäyrä

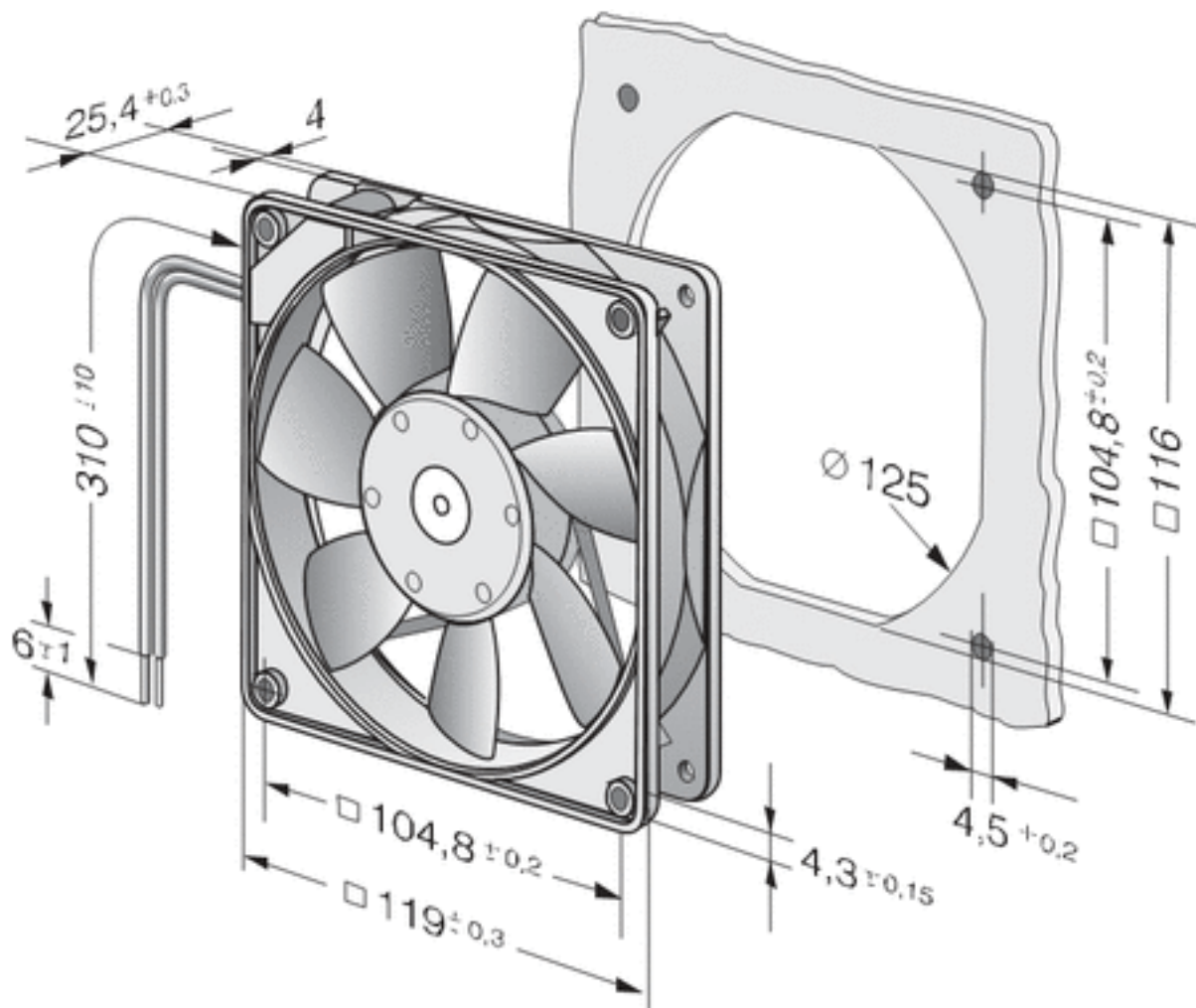




4412F

Aksiaalituuletin DC 119x119x25 mm

Piirros



Yhteystiedot

ebm-papst Oy

Puistotie 1

02760 Espoo

Puh. (09) 8870 220

Fax (09) 8870 2213

mailbox@ebmpapst.fi

www.ebmpapst.fi