



8312HLU

Aksiaalituuletin DC 80x80x32 mm



Tekniset tiedot

Kuvaus	Aksiaalituuletin DC 80x80x32 mm
Jännite	12 VDC
Jännitealue	6-15 VDC
Teho	4,0 W
Kierrosluku	4200 rpm
Ilmavirta	18.60 l/s
Ilmavirta	67.0 m3/h
Ilmavirta	39.4 CFM
Käyttölämpötila-alue	-20...+75°C
Puhallussuunta	V-suunta
Pyörimissuunta	Vastapäivään
Moottorin tyyppi	Elektronisesti kommutoitu ulkoroottorimoottori integroidulla käyttöelektronikalla.
Moottorisuoja / Suoja	Elektroninen vääranapaisuuden sekä lukkiutumisen esto.
Suojausluokka	IP54
Laakerit	Kuulalaakerit
Siipipyörä	Lasikuituvahvisteinen muovi, PA.
Runko / kaapu	Lasikuituvahvisteinen muovi, PBT.
Sähköinen kytkentä	Kaksi erillistä johtoa AWG 24, TR 64 Kuoritut ja tinatut johdonpäät.
Äänenpaine	43.0 dB(A)
Ääniteho	5.8 Bel
Elinikä L10	62500 h 40 °C / 27500 h 75 °C
Hyväksynät	VDE, UL, CSA, CE
Koko	80x80x32 mm
Paino	170 g
Tuotenumero	9294303135

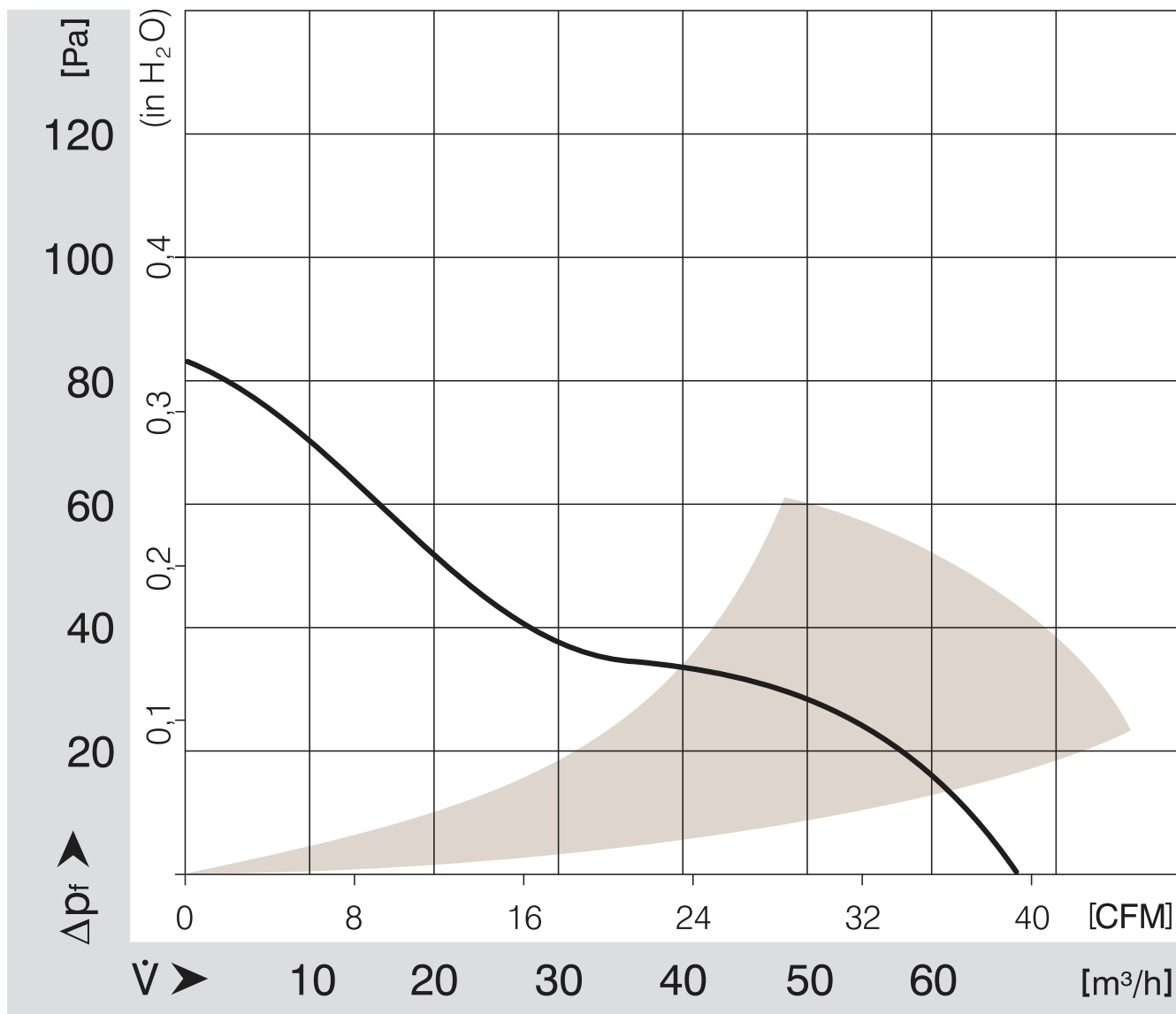
Katso päivitetty tiedot netistä www.ebmpapst.fi



8312HLU

Aksiaalituuletin DC 80x80x32 mm

Ominaiskäyrä

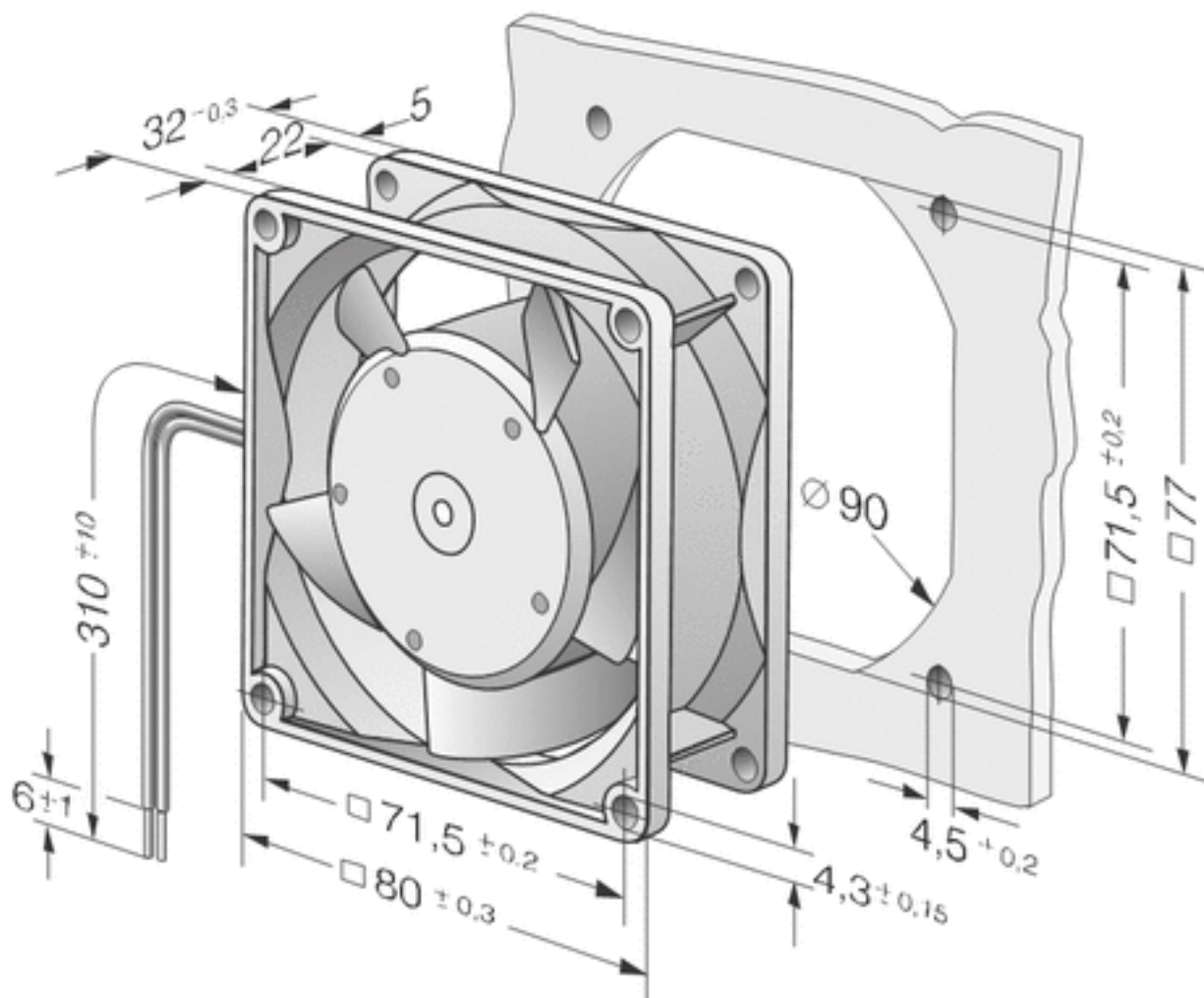




8312HLU

Aksiaalituuletin DC 80x80x32 mm

Piirros



Yhteystiedot

ebm-papst Oy

Puistotie 1

02760 Espoo

Puh. (09) 8870 220

Fax (09) 8870 2213

mailbox@ebmpapst.fi

www.ebmpapst.fi