



A2D250AA0201

Aksiaalipuhallin ø 250 mm



Tekniset tiedot

Kuvaus	Aksiaalipuhallin ø 250 mm
Jännite	3~230/400 VAC
Taajuus	50 Hz (60 Hz)
Teho	110 W
Nimellisvirta	0.38/0.22 A
Kierrosluku	2650 rpm
Ilmavirta	1685.0 m ³ /h
Ilmavirta	1003.0 CFM
Paineen rajoitus	Max 300 Pa
Käyttölämpötila-alue	-25...+70°C
Puhallussuunta	V, katso piirros
Pyörimissuunta	Vastapäivään roottoripuolelta katsottuna
Moottorin tyyppi	Asynkroniulkoroottorimoottori
Moottorin malli	M2D068-DF
Suojausluokka	IP44
Moottorin eristysluokka	B
Laakerit	Kuulalaakerit
Materiaali	Lakattu teräspelti
Siipipyörä	Teräspelti, musta
Asennusasento	Vapaa
Äänenpaine	72.0 dB(A)
Hyväksynnät	EN 60335-1, CCC
Koko	ø 250 mm
Paino	2.2 kg
Tuotenumero	A2D250AA0201

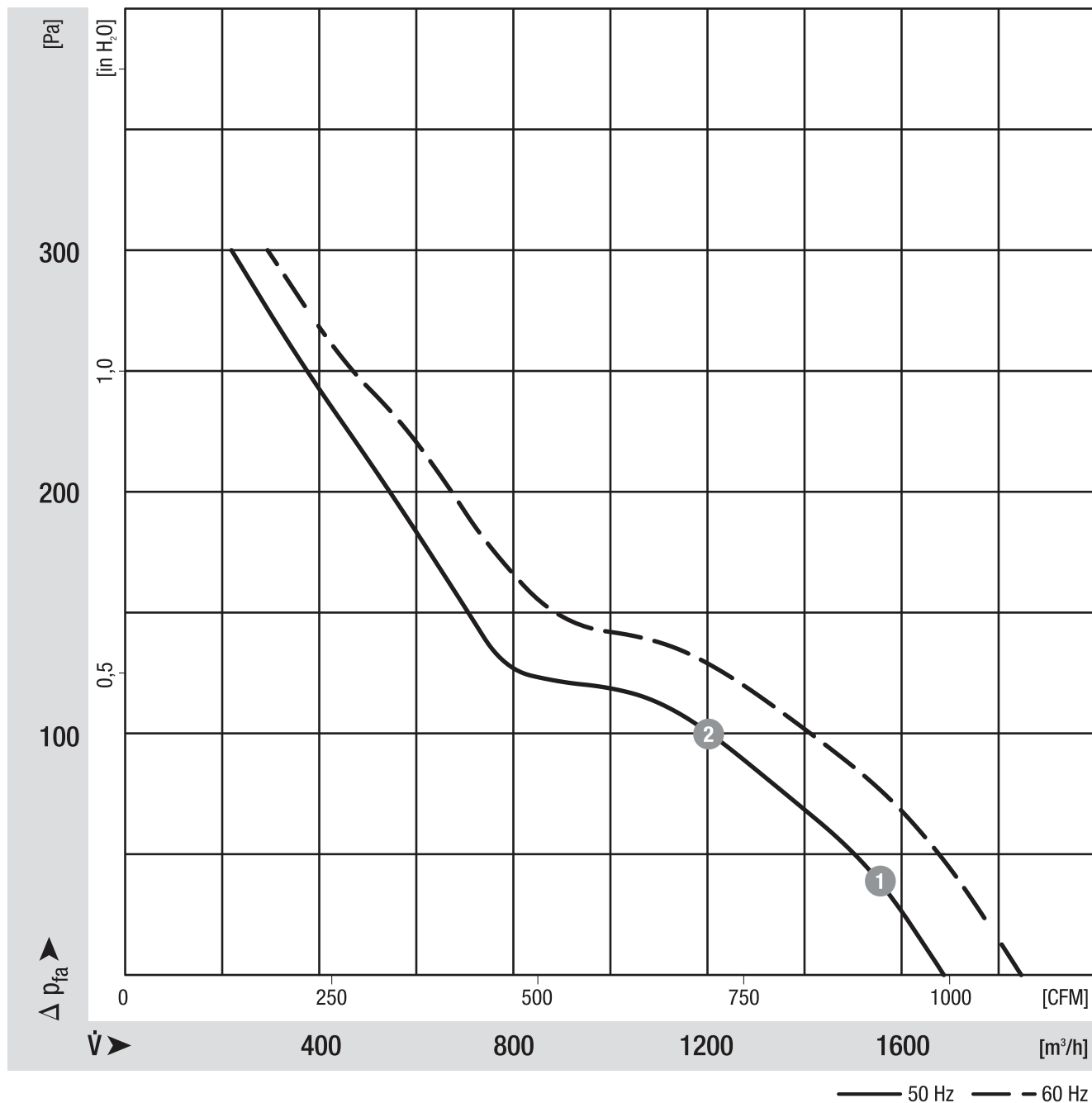
Katso päivitettyt tiedot netistä www.ebmpapst.fi



A2D250AA0201

Aksiaalipuhallin \varnothing 250 mm

Ominaiskäyrä



	n [rpm]	P ₁ [W]	I [A]
--	------------	-----------------------	----------

① 2645 123 0.23

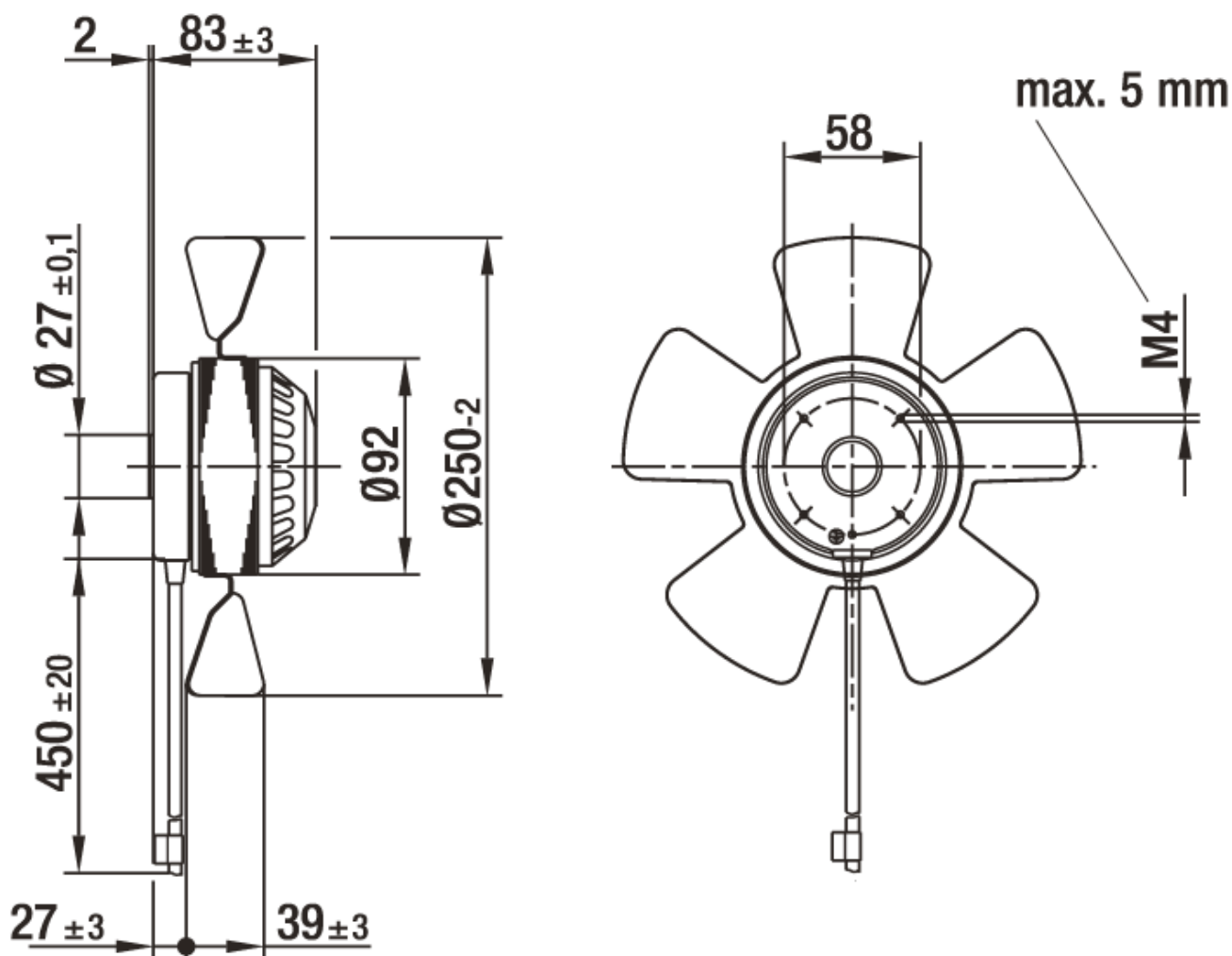
② 2615 131 0.24



A2D250AA0201

Aksiaalipuhallin \varnothing 250 mm

Piirros



Puhallussuunta "V" <

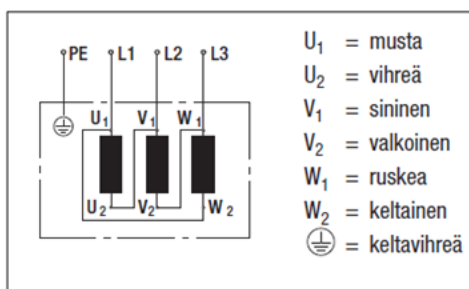


A2D250AA0201

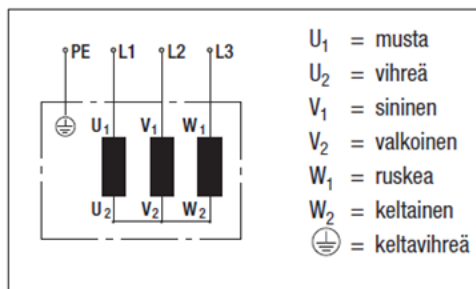
Aksiaalipuhallin \varnothing 250 mm

Kytentäkaavio

C1) Kolmiokytkentä (3~ 230 VAC)



C2) Tähtikytkentä (3~ 400 VAC)



Yhteystiedot

ebmpapst Oy

Puistotie 1

02760 Espoo

Puh. (09) 8870 220

Fax (09) 8870 2213

mailbox@ebmpapst.fi

www.ebmpapst.fi