



A2D250AH0201

Aksiaalipuhallin ø 250 mm



Tekniset tiedot

Kuvaus	Aksiaalipuhallin ø 250 mm
Jännite	3~230/400 VAC
Taajuus	50 Hz (60 Hz)
Teho	100 W
Nimellisvirta	0.34/0.20 A
Kierrosluku	2500 rpm
Ilmavirta	1830.0 m ³ /h
Ilmavirta	1089.3 CFM
Paineen rajoitus	Max 150 Pa
Käyttölämpötila-alue	-25...+65°C
Puhallussuunta	V, katso piirros
Pyörimissuunta	Vastapäivään roottoripuolelta katsottuna
Moottorin tyyppi	Asynkroniulkoroottorimoottori
Moottorin malli	M2D068-CF
Suojausluokka	IP44
Moottorin eristysluokka	B
Laakerit	Kuulalaakerit
Materiaali	Lakattu teräspelti
Siipipyörä	Teräspelti, musta
Asennusasento	Vapaa
Äänenpaine	69.0 dB(A)
Hyväksynnät	EN 60335-1, CCC
Koko	ø 250 mm
Paino	2.1 kg
Tuotenumero	A2D250AH0201

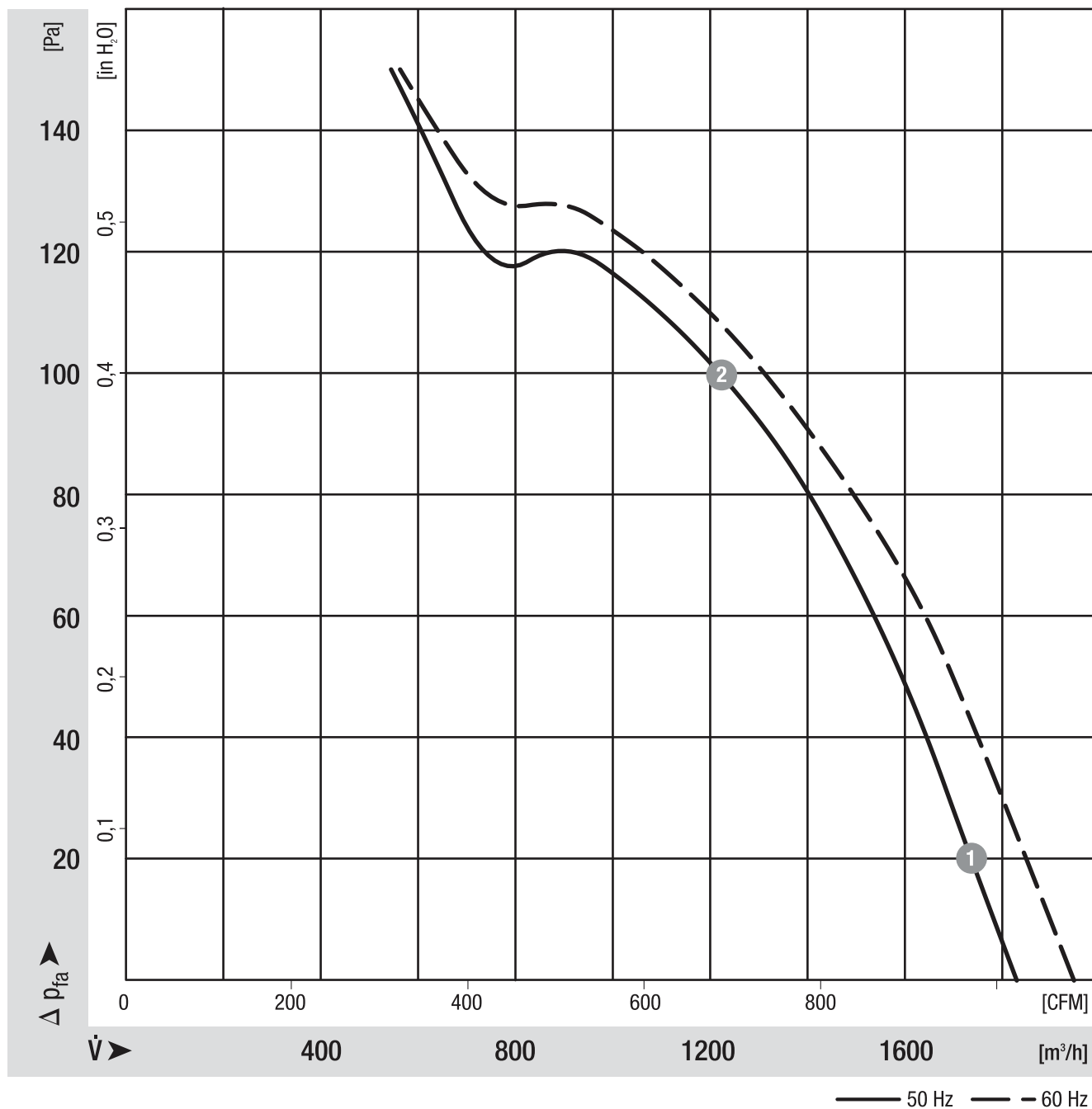
Katso päivitetety tiedot netistä www.ebmpapst.fi



A2D250AH0201

Aksiaalipuhallin \varnothing 250 mm

Ominaiskäyrä



	n [rpm]	P ₁ [W]	I [A]
--	---------	--------------------	-------

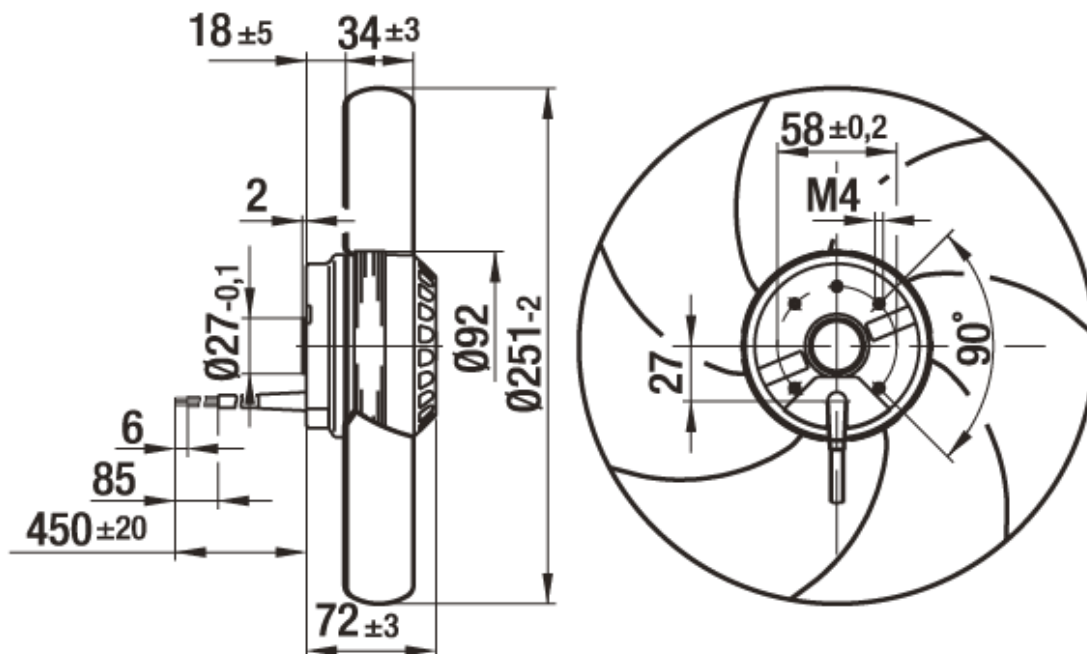
1	2455	106	0.34/0.20
2	2310	125	0.38/0.22



A2D250AH0201

Aksiaalipuhallin \varnothing 250 mm

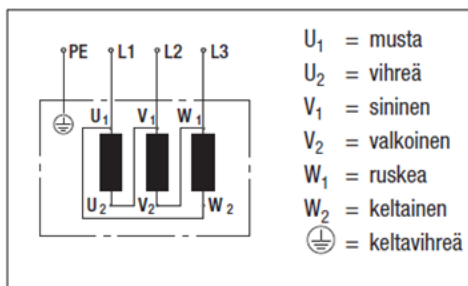
Piirros



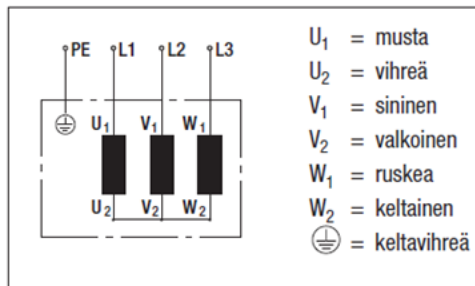
Puhallussuunta "V" ←

Kytentäkaavio

C1) Kolmiokytkentä (3~ 230 VAC)



C2) Tähtikytkentä (3~ 400 VAC)





A2D250AH0201

Aksiaalipuhallin ø 250 mm

Yhteystiedot

ebm-papst Oy

Puistotie 1

02760 Espoo

Puh. (09) 8870 220

Fax (09) 8870 2213

mailbox@ebmpapst.fi

www.ebmpapst.fi