



A2D300AD0241

Aksiaalipuhallin ø 300 mm



Tekniset tiedot

Kuvaus	Aksiaalipuhallin ø 300 mm
Jännite	3~ 230/400 VAC
Taajuus	50 Hz (60 Hz)
Teho	180 W
Nimellisvirta	0.54/0.31 A
Kierrosluku	2760 rpm
Ilmavirta	2760.0 m3/h
Ilmavirta	1642.9 CFM
Paineen rajoitus	Max 150 Pa
Käyttölämpötila-alue	-25...+60°C
Puhallussuunta	A, katso piirros
Pyörimissuunta	Myötäpäivään roottoripuolelta katsottuna
Moottorin tyyppi	Asynkroniulkoroottorimoottori
Moottorin malli	M2D068-EC
Suojausluokka	IP54
Moottorin eristysluokka	B
Laakerit	Kuulalaakerit
Materiaali	Lakattu teräspelti
Siipipyörä	Teräspelti, musta
Asennusasento	Vapaa
Äänenpaine	76.0 dB(A)
Hyväksynnät	EN 60335-1
Koko	ø 300 mm
Paino	2.7 kg
Tuotenumero	A2D300AD0241

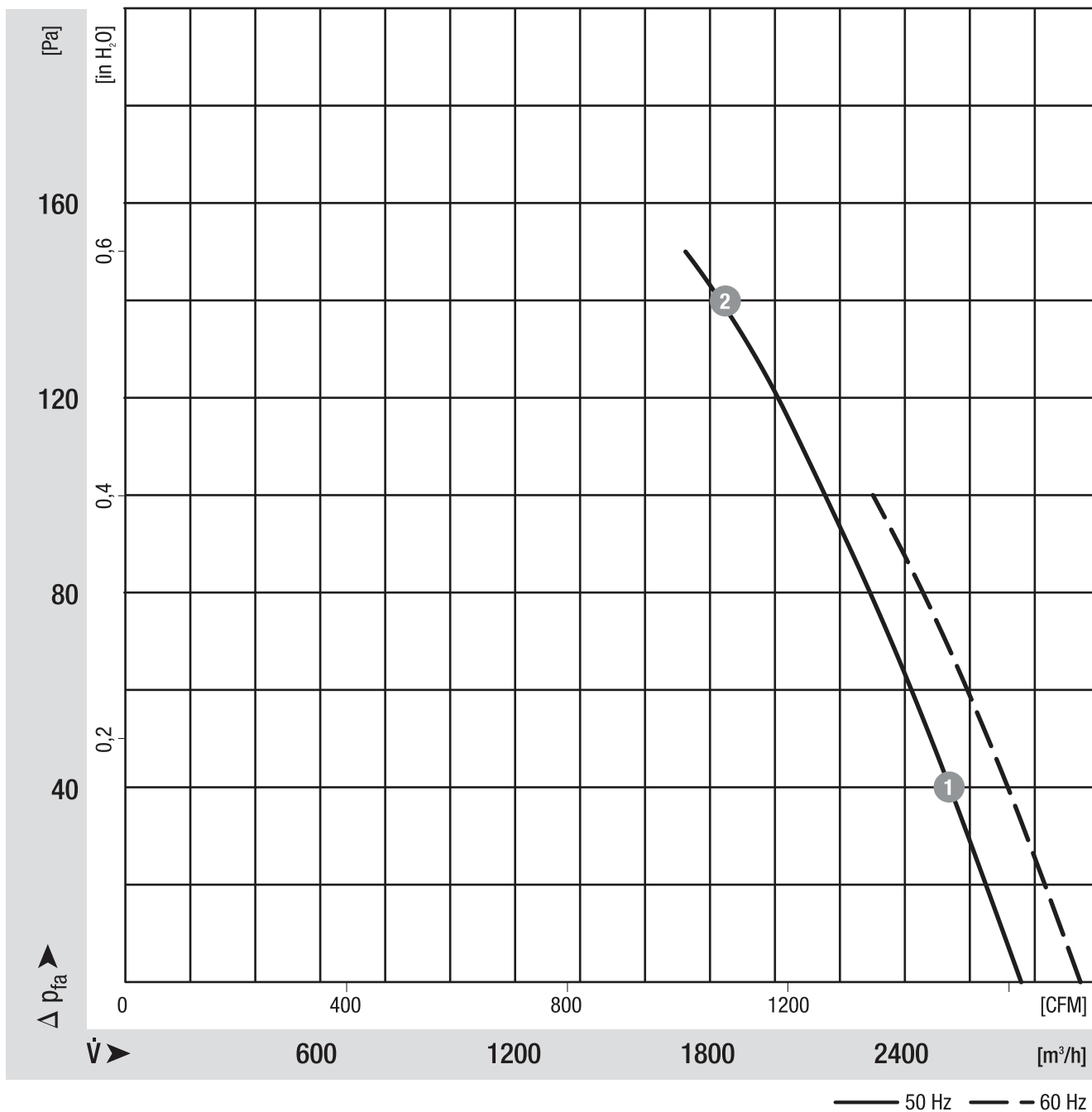
Katso päivitettyt tiedot netistä www.ebmpapst.fi



A2D300AD0241

Aksiaalipuhallin \varnothing 300 mm

Ominaiskäyrä



	n [rpm]	P ₁ [W]	I [A]
--	------------	-----------------------	----------

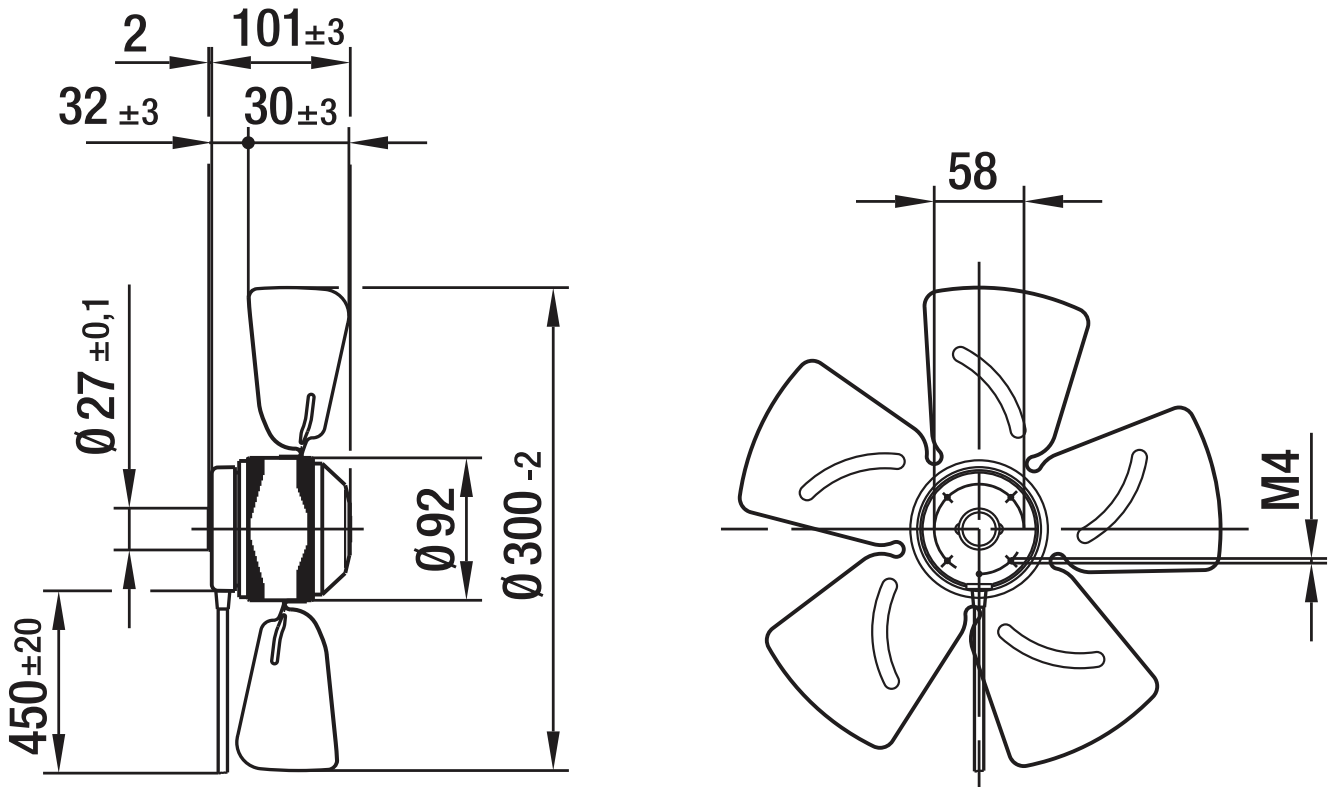
1	2610	190	0.32
2	2535	220	0.35



A2D300AD0241

Aksiaalipuhallin \varnothing 300 mm

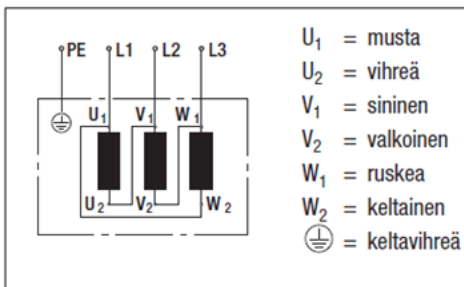
Piirros



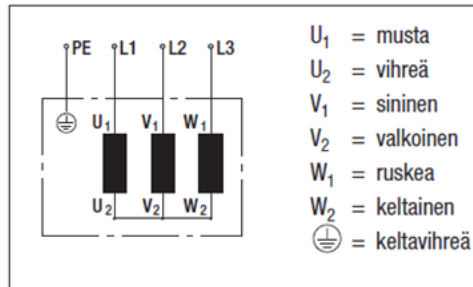
Puhallussuunta "A" >

Kytentäkaavio

C1) Kolmiokytkentä (3~ 230 VAC)



C2) Tähtikytkentä (3~ 400 VAC)





A2D300AD0241

Aksiaalipuhallin ø 300 mm

Yhteystiedot

ebm-papst Oy

Puistotie 1

02760 Espoo

Puh. (09) 8870 220

Fax (09) 8870 2213

mailbox@ebmpapst.fi

www.ebmpapst.fi