



A2E200AA0157

Aksiaalipuhallin ø 200 mm



Tekniset tiedot

Kuvaus	Aksiaalipuhallin ø 200 mm
Jännite	1~230 VAC
Taajuus	50 Hz (60 Hz)
Teho	50W
Nimellisvirta	0.24A
Kierrosluku	2740 rpm
Kondensaattori	2 µF (tilattava erikseen)
Ilmavirta	740.0 m3/h
Ilmavirta	440.5 CFM
Paineen rajoitus	Max 200 Pa
Käyttölämpötila-alue	-25...+75°C
Puhallussuunta	A, katso piirros
Pyörimissuunta	Vastapäivään roottoripuolelta katsottuna
Moottorin tyyppi	Asynkroniulkoroottorimoottori
Moottorin malli	M2E068-CA
Suojausluokka	IP44
Moottorin eristysluokka	B
Laakerit	Kuulalaakerit
Materiaali	Lakattu teräspelti
Siipipyörä	Teräspelti, musta
Asennusasento	Vapaa
Äänenpaine	65.0 dB(A)
Hyväksynnät	EN 60335-1, CE
Koko	ø 200 mm
Paino	1.4 kg
Tuotenumero	A2E200AA0157

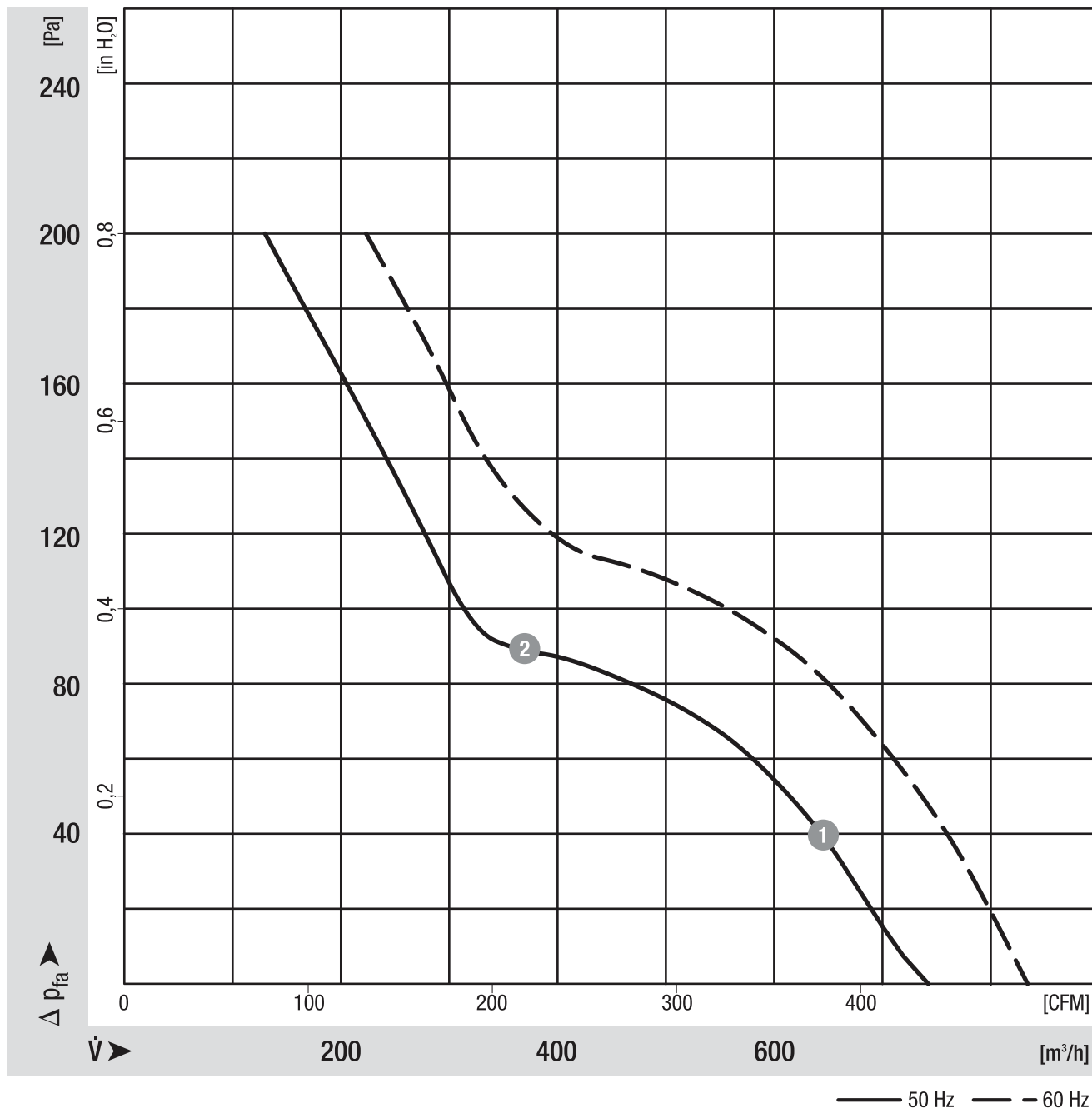
Katso päivitetty tiedot netistä www.ebmpapst.fi



A2E200AA0157

Aksiaalipuhallin \varnothing 200 mm

Ominaiskäyrä



n [rpm]	P ₁ [W]	I [A]
------------	-----------------------	----------

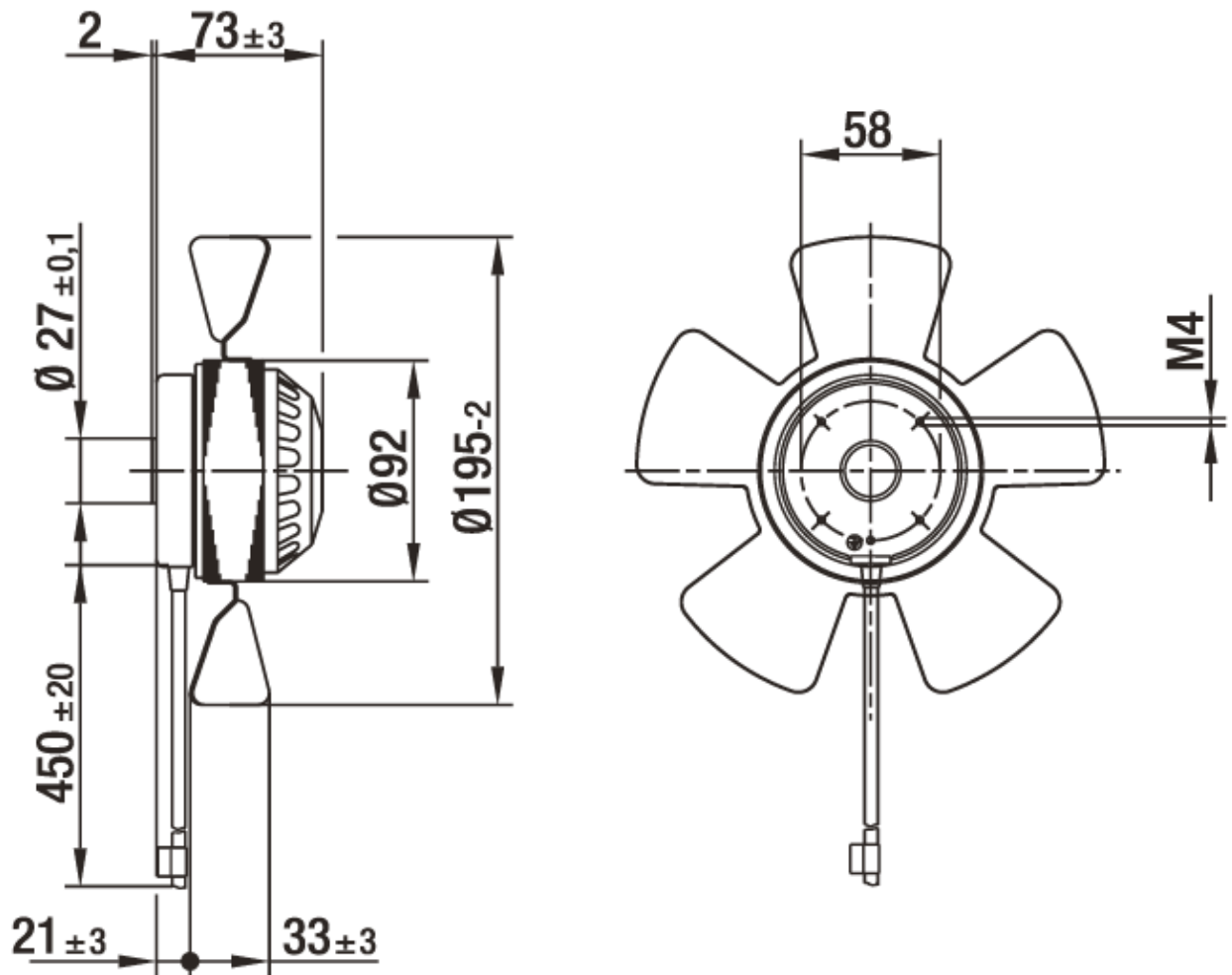
1	2670	51	0.24
2	2670	50	0.24



A2E200AA0157

Aksiaalipuhallin \varnothing 200 mm

Piirros



Puhallussuunta "A" >

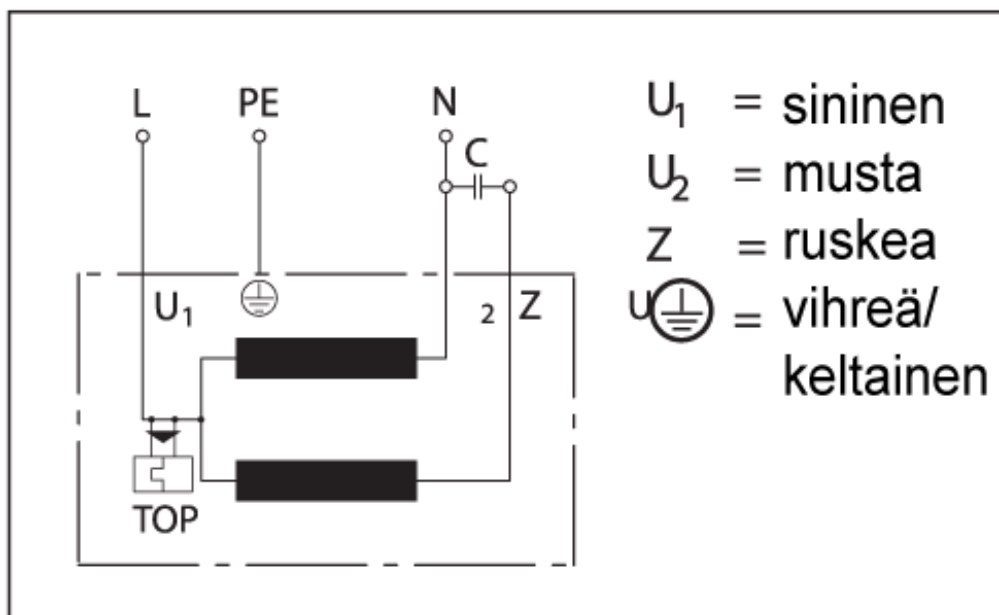


A2E200AA0157

Aksiaalipuhallin \varnothing 200 mm

Kytentäkaavio

Yksivaiheinen kondensaattorimoottori (sisäänrakennetulla lämpösuojoilla)



Yhteystiedot

ebm-papst Oy

Puistotie 1

02760 Espoo

Puh. (09) 8870 220

Fax (09) 8870 2213

mailbox@ebmpapst.fi

www.ebmpapst.fi