



A2E200AI3870

Aksiaalipuhallin ø 200 mm



Tekniset tiedot

Kuvaus	Aksiaalipuhallin ø 200 mm
Jännite	1~230 VAC
Taajuus	50 Hz (60 Hz)
Teho	64 W
Nimellisvirta	0.3 A
Kierrosluku	2600 rpm
Kondensaattori	1,5 µF (tilattava erikseen)
Ilmavirta	254.16 l/s
Ilmavirta	915.0 m3/h
Paineen rajoitus	Maksimi paineenkorotus 80 Pa (ilmavirralla 595 m3/h)
Käyttölämpötila-alue	-25...+65°C
Puhallussuunta	"A"
Pyörimissuunta	Vastapäivään roottoriin päin katsottuna
Moottorin tyyppi	M2E068-BF
Suojausluokka	IP44; asennuksesta riippuen EN 60034-5 mukaisesti
Moottorin eristysluokka	B
Laakerit	Kuulalaakerit
Materiaali	Teräspelti, mustaksi maalattu
Siipipyörä	Teräspelti, mustaksi maalattu
Asennusasento	Akseli vaakasuoraan tai roottori alas (pyynnöstä roottori ylös)
Hyväksynnät	EN 60335-1, CE, CCC; CSA C22.2 Nro 77; UL 2111
Koko	ø 200 mm
Paino	1.4 kg
Tuotenumero	A2E200AI3870

Katso päivitetetyt tiedot netistä www.ebmpapst.fi

Tarvikkeet A2E200AI3870

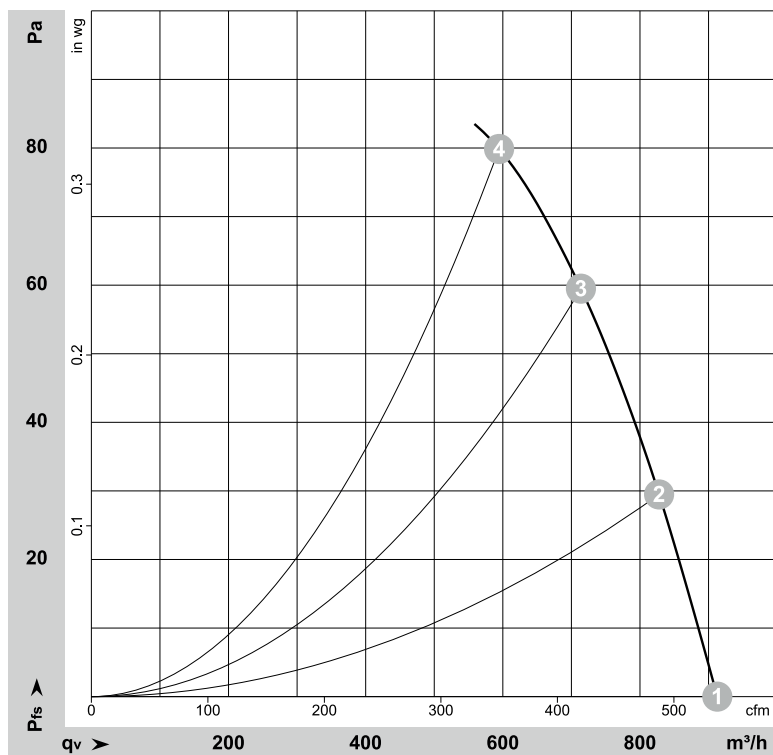
Nimitys	Tuotenumero	Tiedot
Kondensaattori 1,5 µF	358-TK0016-I6	Kondensaattori 1,5 µF pohjaruuviton



A2E200AI3870

Aksiaalipuhallin \varnothing 200 mm

Ominaiskäyrä



$\rho = 1,15 \text{ kg/m}^3 \pm 2 \%$

Mittaus: LU-26449-1

Ilmateho mitattu ISO 5801 asennusluokan A mukaan. Kysy ebm-papstilta tarkasta mittausjärjestelmästä. Imun puoleinen melutaso: LwA ISO 13347 mukaan / LpA mitattuna 1 metrin etäisyydellä tuuletin akselista. Tiedot ovat voimassa vain annetuissa mittausolosuhteissa ja riippuvat asennuksesta. Ominaisarvot tarkastettava valmiissa asennuksessa

Mittausarvot

	U	f	n	P _e	I	q _v	p _{fs}	q _v	p _{fs}
	V	Hz	min ⁻¹	W	A	m ³ /h	Pa	cfm	inH ₂ O
1	230	50	2600	64	0,30	915	0	535	0,00
2	230	50	2560	66	0,30	830	30	485	0,12
3	230	50	2500	69	0,31	715	60	420	0,24
4	230	50	2465	70	0,32	595	80	350	0,32

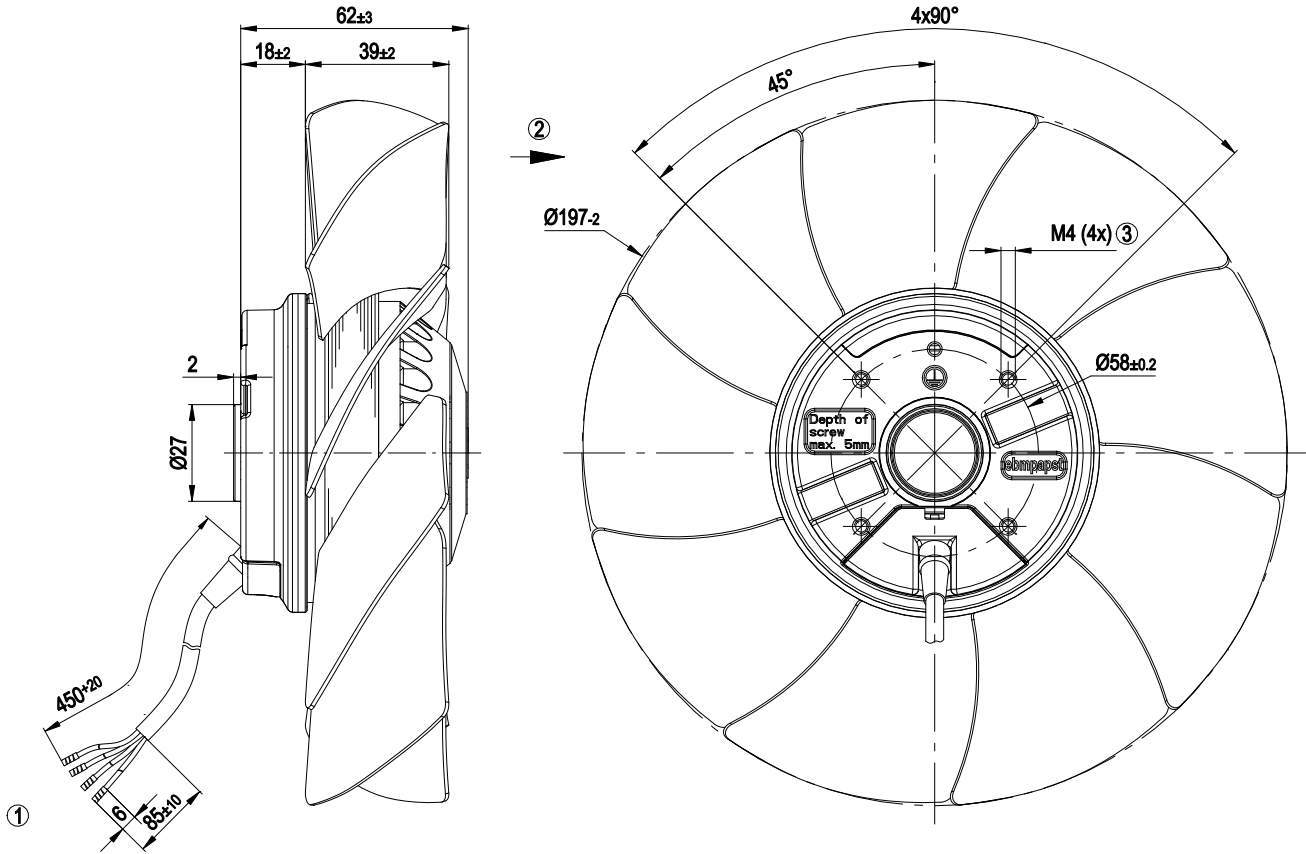
U = Syöttöjännite · f = Taajuus · n = Kierrosluku · P_e = Tehonotto · I = Virranotto · q_v = Tilavuusvirta · p_{fs} = Paineen lisäys



A2E200AI3870

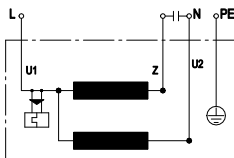
Aksiaalipuhallin \varnothing 200 mm

Piirros



1	Puhallussuunta "A"
2	Liitäntäjohto PVC, 4x puristusliitos
3	Ruuvien pituus maks. 5 mm

Kytentäkaavio



U1	sininen	Z	ruskea	U2	musta
PE	vihreä / keltainen				



A2E200AI3870

Aksiaalipuhallin ø 200 mm

Yhteystiedot

ebm-papst Oy

Puistotie 1

02760 Espoo

Puh. (09) 8870 220

Fax (09) 8870 2213

mailbox@ebmpapst.fi

www.ebmpapst.fi