



# A2E250AE6510

Aksiaalipuhallin ø 250 mm



## Tekniset tiedot

<b>Kuvaus</b>	Aksiaalipuhallin ø 250 mm
<b>Jännite</b>	1~230 VAC
<b>Taajuus</b>	50 Hz (60 Hz)
<b>Teho</b>	115W
<b>Nimellisvirta</b>	0.51 A
<b>Kierrosluku</b>	2550 rpm
<b>Kondensaattori</b>	4 µF (tilattava erikseen)
<b>Ilmavirta</b>	1610.0 m3/h
<b>Ilmavirta</b>	958.3 CFM
<b>Paineen rajoitus</b>	Max 150 Pa
<b>Käyttölämpötila-alue</b>	-25...+55°C
<b>Puhallussuunta</b>	A, katso piirros
<b>Pyörimissuunta</b>	Myötäpäivään roottoripuolelta katsottuna
<b>Moottorin tyyppi</b>	Asynkroniulkoroottorimoottori
<b>Moottorin malli</b>	M2E068-DF
<b>Suojausluokka</b>	IP44
<b>Moottorin eristysluokka</b>	B
<b>Laakerit</b>	Kuulalaakerit
<b>Materiaali</b>	Lakattu teräspelti
<b>Siipipyörä</b>	Teräspelti, musta
<b>Asennusasento</b>	Vapaa
<b>Äänenpaine</b>	72.0 dB(A)
<b>Hyväksynnät</b>	EN 60335-1, CE
<b>Koko</b>	ø 250 mm
<b>Paino</b>	2.2 kg
<b>Tuotenumero</b>	A2E250AE6510

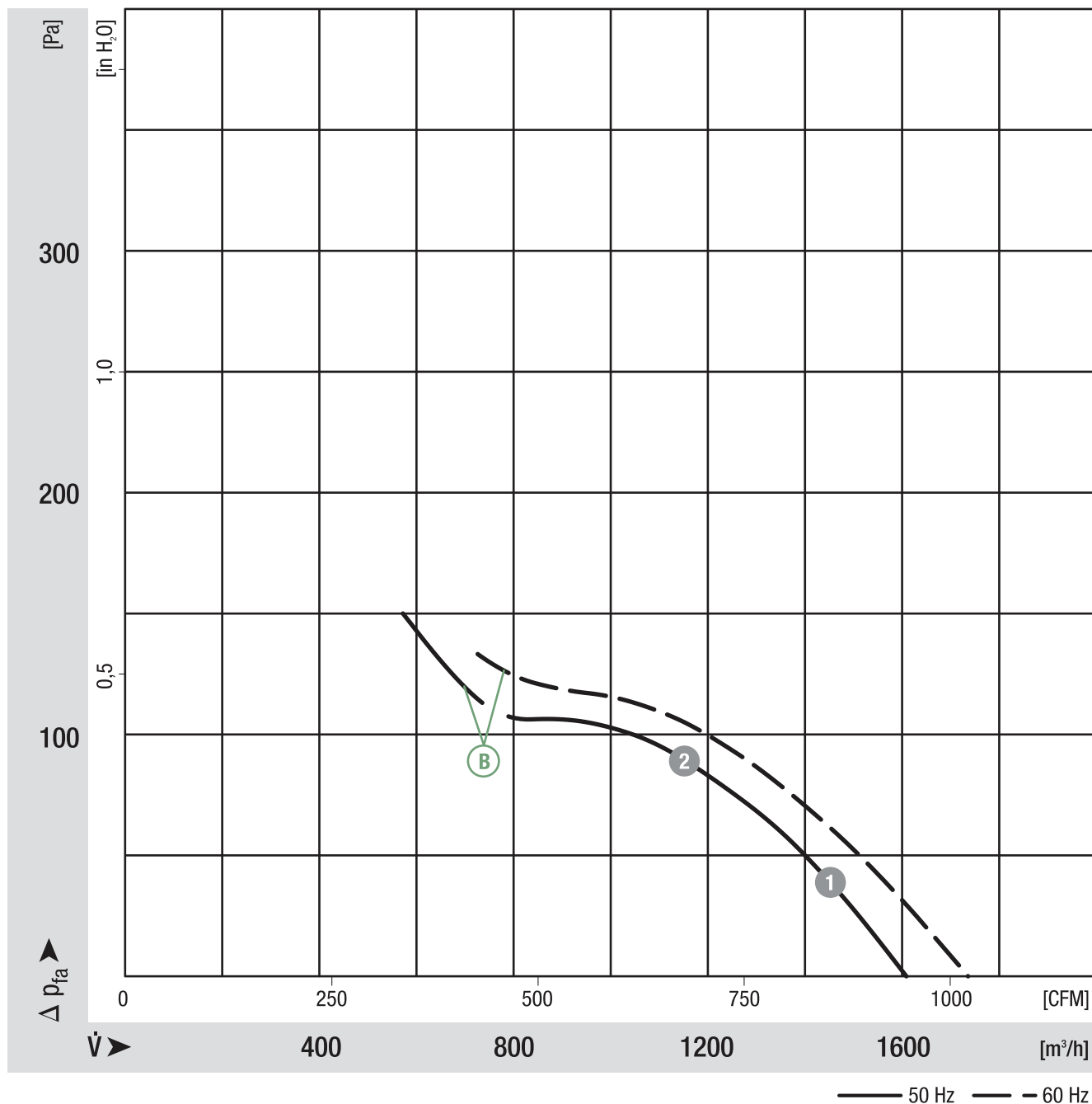
Katso päivitetty tiedot netistä [www.ebmpapst.fi](http://www.ebmpapst.fi)



# A2E250AE6510

Aksiaalipuhallin  $\varnothing$  250 mm

## Ominaiskäyrä



	n [rpm]	P <sub>1</sub> [W]	I [A]
--	---------	--------------------	-------

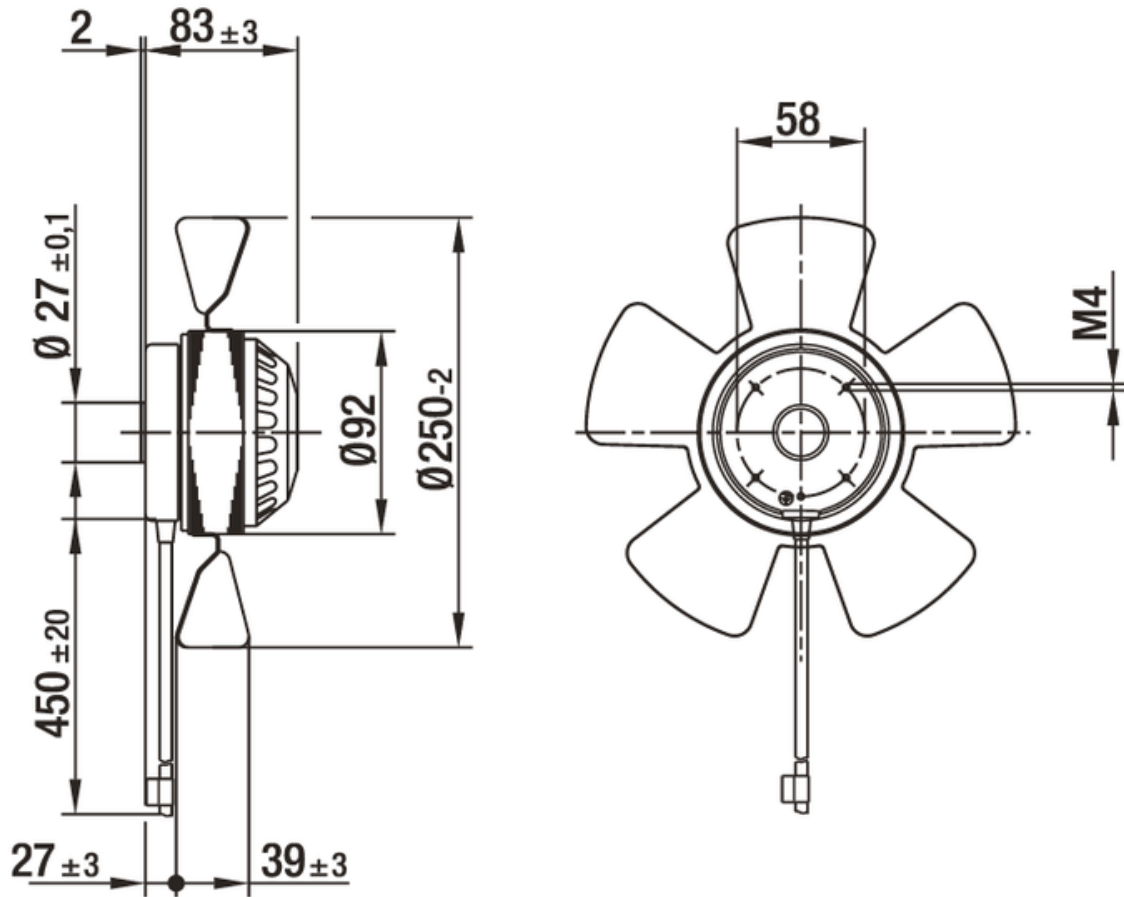
<b>B</b> ①	2520	122	0.54
<b>B</b> ②	2480	126	0.55



# A2E250AE6510

Aksiaalipuhallin  $\varnothing$  250 mm

Piirros



Puhallussuunta "A" >

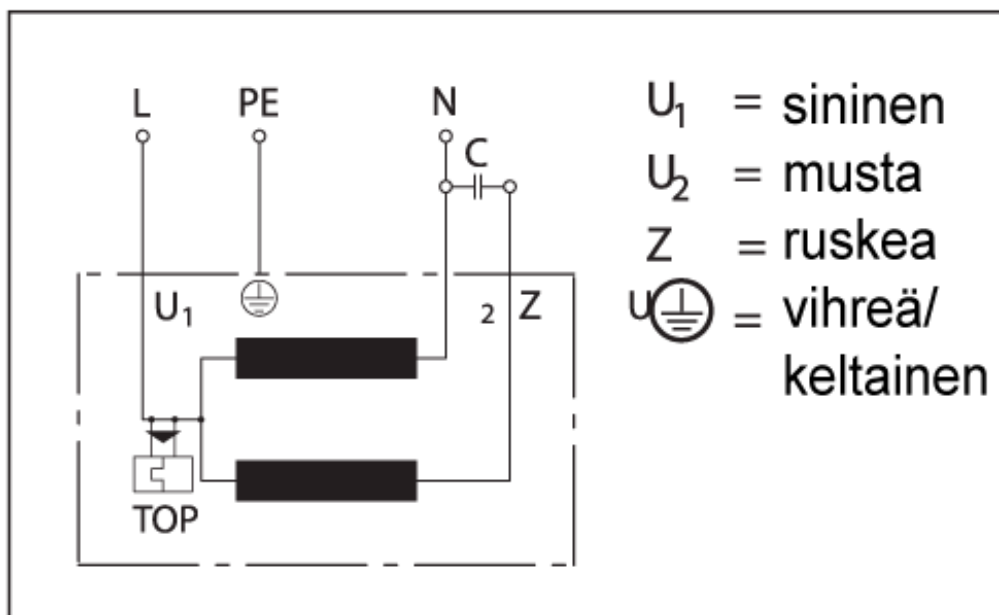


# A2E250AE6510

Aksiaalipuhallin  $\varnothing$  250 mm

## Kytentäkaavio

### Yksivaiheinen kondensaattorimoottori (sisäänrakennetulla lämpösuojoilla)



## Yhteystiedot

### ebm-papst Oy

Puistotie 1

02760 Espoo

Puh. (09) 8870 220

Fax (09) 8870 2213

mailbox@ebmpapst.fi

www.ebmpapst.fi