

ebm-papst Mulfingen GmbH & Co. KG  
 Bachmühle 2  
 D-74673 Mulfingen  
 Phone +49 (0) 7938 81-0  
 Fax +49 (0) 7938 81-110  
 info1@de.ebmpapst.com  
 www.ebmpapst.com

## SISÄLTÖ

<b>1. TURVAMÄÄRÄYKSET JA HUOMAUTUKSET</b>	<b>1</b>
1.1 Varoitustasot	1
1.2 Vaatimukset henkilökunnalle	1
1.3 Perusturvaohjeet	1
1.4 Sähköjännite	1
1.5 Turva- ja suojatoiminnot	2
1.6 Mekaaninen liike	2
1.7 Melu	2
1.8 Kuuma pinta	2
1.9 Kuljetus	2
1.10 Varastointi	2
<b>2. OIKEA KÄYTTÖ</b>	<b>3</b>
<b>3. TEKNISET TIEDOT</b>	<b>4</b>
3.1 Piirros tuotteesta	4
3.2 Nimellistiedot	5
3.3 Tekninen kuvaus	5
3.4 Asennustiedot	5
3.5 Kuljetus- ja varastointiolosuhteet	5
<b>4. KYTKEMINEN JA KÄYNNISTYS</b>	<b>5</b>
4.1 Mekaanisen järjestelmän kytkeminen	5
4.2 Sähköjärjestelmän kytkeminen	5
4.3 Johtoliitännät	6
4.4 Kytkenäkaavio	7
4.5 Tarkista liitännät	8
4.6 Käynnistä laite	8
4.7 Sammuta laite	8
<b>5. HUOLTO, TOIMINTAHÄIRIÖT, MAHDOLLISET SYYT JA KORJAUSTOIMET</b>	<b>8</b>
5.1 Puhdistus	9
5.2 Turvatarkastus	9
5.3 Hävittäminen	9

## 1. TURVAMÄÄRÄYKSET JA HUOMAUTUKSET

Lue tämä käyttöohje huolellisesti läpi, ennen kuin käytät laitetta. Noudata seuraavia varoituksia, jotta henkilö- ja omaisuusvahingoilta vältytään. Tämä käyttöohje on osa laitetta.

Mikäli laite myydään tai luovutetaan, tulee käyttöohjeet toimittaa laitteen mukana.

Näitä käyttöohjeita saa monistaa ja luovuttaa edelleen tiedottamaan mahdollisista vaaratilanteista ja niiden estämisestä.

### 1.1 Varoitustasot

Näissä käyttöohjeissa käytetään seuraavia varoitustasoja ilmoittamaan mahdollisista vaaratilanteista ja tärkeistä turvamääräyksistä:



#### VAARA

Ilmoittaa välittömästä vaaratilanteesta, joka huomioimattomana aiheuttaa kuolemanvaaran tai vakavaa vahinkoa. Toimenpiteitä tulee noudattaa.

#### VAROITUS

Ilmoittaa mahdollisesta vaaratilanteesta, joka voi huomioimattomana aiheuttaa kuolemanvaaran tai vakavaa vahinkoa. Työskenneltäessä noudatettava äärimmäistä varovaisuutta.

#### HUOMIO

Ilmoittaa mahdollisen vaaratilanteen, joka voi huomioimattomana aiheuttaa henkilö- tai omaisuusvahinkoja.

#### HUOMAUTUS

Voi ilmetä häiriötilanne, joka voi huomioimattomana aiheuttaa henkilö- tai omaisuusvahinkoja.

### 1.2 Vaatimukset henkilökunnalle

Vain tehtävään soveltuva, ammattitaitoinen, koulutettu ja valtuutettu henkilöstö saa kuljettaa, purkaa pakkauksesta, asentaa, käsitellä, huoltaa tai muuten käyttää laitetta.

Vain valtuutetut sähköalan ammattilaiset saavat asentaa laitteen, suorittaa testauksen ja työskennellä laitteen parissa.

### 1.3 Perusturvaohjeet

Laitteesta aiheutuvat vaarat tulee arvioida uudelleen, kun laite on asennettu.

Huomioi seuraava käyttäessäsi laitetta:

⇒ Älä tee muutoksia tai lisäyksiä laitteeseen ilman ebm-papstin hyväksyntää.

### 1.4 Sähköjännite

⇒ Tarkasta laitteen sähköjärjestelmä säännöllisesti, katso Kappale 5.2 Turvatarkastus.

⇒ Vaihda irronneet liitokset ja vialliset kaapelit heti.



#### VAARA

#### Laitteessa sähkövaraus

Sähköisku

→ Seiso kumimaton päällä, kun työskentelet sähkökuormitetun laitteen parissa.

#### VAROITUS

Liitännöissä ja kytkennöissä on jännite, vaikka laite on sammutettu.

Sähköisku

→ Odota viisi minuuttia sen jälkeen, kun jännite on katkaistu kaikilta navoilta.

**HUOMIO**

**Vikatilanteessa roottorissa ja siipipyörässä voi olla jännite. Vikatilanteessa roottorissa ja siipipyörässä voi olla jännite.**

Roottori ja siipipyörä ovat peruseristettyjä.

→ Älä koske asennettuun roottoriin tai siipipyörään.

**HUOMIO**

**Moottori uudelleenkäynnistyy automaattisesti jännitteen kytkeytyessä, esim. sähkökatkon jälkeen.**

Vahingoittumisvaara

→ Pysy poissa laitteen vaaravyöhykkeeltä.

→ Työskennellessäsi laitteen parissa kytke virransyöttö pois päältä ja varmista, ettei se kytkeydy takaisin.

→ Odota, kunnes laite pysähtyy.

**1.5 Turva- ja suojaominnot****VAARA****Puuttuva tai toimimaton suojalaitteisto**

Suojalaitteen puuttuminen saattaa johtaa vakavaan vahingoittumiseen esim. käynnissä olevaan laitteeseen koskettaessa.

→ Käytä laitetta vain kiinteän erottavan suojalaitteen ja suojaristikon kanssa. # Erottavan suojalaitteen täytyy kestää puhaltimen irtoavan siiven kineettinen energia maks. pyörimisnopeudella. Siinä ei saa olla aukkoja, joiden läpi voi koskea laitteeseen esim. sormin.

→ Laite on asennuskomponentti. Olet käyttäjänä vastuussa laitteen riittävästä turvallisuudesta.

→ Sammuta laite heti, jos huomaat puuttuvan tai toimimattoman suojalaitteen.

**1.6 Mekaaninen liike****VAARA****Pyörivä laite**

Roottorin ja siipipyörän kanssa kosketuksiin joutuvat ruumiinosat voivat vahingoittua.

→ Varmista, ettei kontaktia voi syntyä.

→ Ennen työskentelyä laitteen parissa odota, että kaikki liikkuvat osat ovat pysähtyneet.

**VAROITUS****Pyörivä laite**

Pitkät hiukset, väljät vaatteet, korut ja vastaavat esineet voivat takertua ja tulla vedetyiksi laitteeseen. Voit vahingoittua.

→ Älä käytä väljää vaateetusta tai riippuvia koruja työskennellessäsi liikkuvien osien parissa. # Pidä pitkät hiukset kiinni.

**1.7 Melu****VAROITUS**

**Asennuksesta ja käyttöolosuhteista riippuen äänenpainetaso saattaa ylittää 70dB(A).**

Melu voi vaurioittaa kuuloasi.

→ Ryhdy asianmukaisiin teknisiin suojaomennpiteisiin.

→ Suojaa henkilöstö asianmukaisesti, esim. kuulosuojaimin.

→ Noudata myös paikallisten viranomaisten vaatimuksia.

**1.8 Kuuma pinta****HUOMIO**

**Moottorin korkea lämpötila  
Palamisvaara**

→ Varmista riittävä suojaus kosketusten estämiseksi.

**1.9 Kuljetus****HUOMAUTUS****Laitteen kuljetus**

→ Kuljeta laitetta vain alkuperäispakkauksessa.

Varmista puhallin esim. sidontahihnalla, jottei se liiku kuljetettaessa.

**1.10 Varastointi**

⇒ Varastoi laite alkuperäispakkauksessaan kuivassa, säältä suojatussa ja puhtaassaympäristössä.

⇒ Suojaa laite ympäristön vaikutuksilta ja lialta lopulliseen asentamiseen asti.

⇒ Suosittelemme varastoimaan laitteen enintään vuodeksi moitteettoman toiminnan ja mahdollisimman pitkän käyttöiän takaamiseksi.

⇒ Myös laitteet, jotka sopivat ulkokäyttöön, on ennen käyttöönottoa varastoitava kuvauksen mukaan.

⇒ Noudata varastointilämpötilaa, katso Kappale 3.5 Kuljetus- ja varastointiolosuhteet.

## 2. OIKEA KÄYTTÖ

Laitte on suunniteltu ainoastaan laitteeseen asennettavaksi komponentiksi ilman siirtoon laitteen teknisten tietojen mukaisesti.

Mikä tahansa muu käyttö tulkitaan laitteen väärinkäytöksi.

Asiakkaan asennusten on kestettävä tästä tuotteesta mahdollisesti aiheutuvat mekaaniset ja lämpörasitukset. Tällöin on huomioitava sen laitteiston, johon tämä tuote asennetaan, koko käyttöikä.

### Oikeaan käyttöön luetaan myös

- ilman siirto ympäröivän ilman paineella 750 mbar - 1050 mbar.
- Laitteen käyttö sallitussa lämpötilassa, katso Kappale 3.5 Kuljetus- ja varastointiolosuhteet ja Kappale 3.2 Nimellistiedot.
- Laitteen käyttö kaikilla suojalaitteilla.
- Käyttöohjeen noudattaminen.

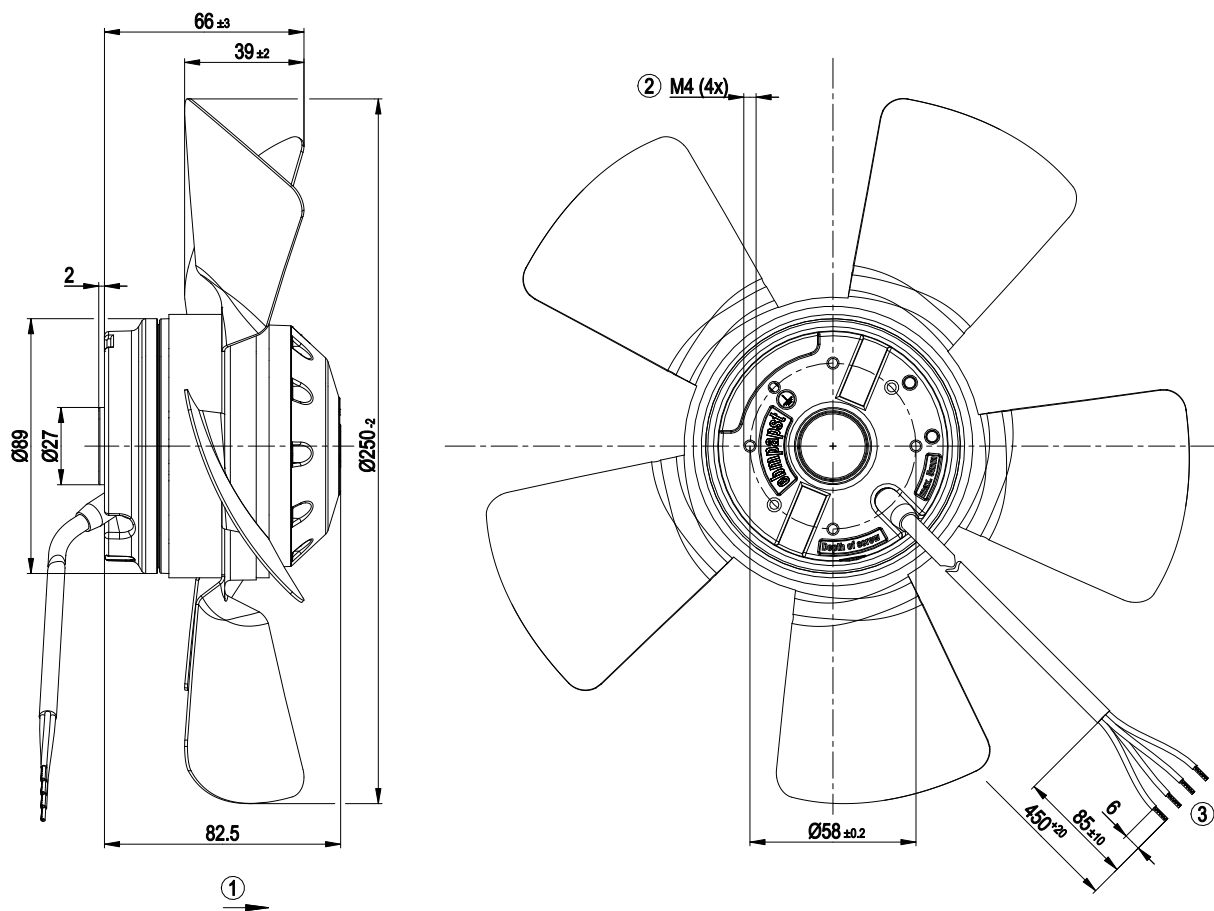
### Väärä käyttö

Erityisesti laitteen seuraavanlainen käyttö on kiellettyä ja voi johtaa vaaratilanteisiin:

- Laitteen käyttäminen epätasapainoisena, esim. liasta tai jäädä johtuen
- Hiovia hiukkasia sisältävän ilman siirtäminen.
- Erittäin syövyttävän ilman siirtäminen, esim. suolasumun  
Poikkeuksena laitteet, jotka ovat tarkoitettut suolasumulle ja ovat tarkoituksenmukaisesti suojatut.
- Pölypitoisen ilman siirtäminen, esim. sahajauhon imeminen
- Laitteen käyttö palavien aineiden ja komponenttien läheisyydessä.
- Laitteen käyttö räjähdysriskissä ympäristössä.
- Puhaltimen käyttö turvakomponenttina tai turvallisuuteen liittyvissä toiminnoissa
- Käyttö kokonaan tai osittain puretuilla tai muunnelluilla suojalaitteilla.
- Lisäksi kaikki sovellutukset, joita ei ole mainittu oikeaksi käytöksi.

## 3. TEKNISET TIEDOT

## 3.1 Piirros tuotteesta



Kaikkien mitat millimetreinä

1	Puhallussuunta "A"
2	Ruuvien pituus maks. 5 mm
3	Liitäntäjohto PVC 4G 0,5 mm <sup>2</sup> , 4x puristusliitos

## 3.2 Nimellistiedot

<b>Moottori</b>	M2E068-DF	
<b>Vaihe</b>	1~	1~
<b>Nimellisjännite / VAC</b>	230	230
<b>Taajuus / Hz</b>	50	60
<b>Tietojenmäärittäminen</b>	vp	vp
<b>Hyväksyntä</b>	CE	CE
<b>Kierrosnopeus / min<sup>-1</sup></b>	2550	2750
<b>Tehonotto / W</b>	115	165
<b>Virranotto / A</b>	0,51	0,74
<b>Kondensaattori / µF</b>	4	4
<b>Kondensaattori-jännite / VDB</b>	400	400
<b>Kondensaattoristandardi</b>	P0 (CE)	P0 (CE)
<b>Maks. vastapaine / Pa</b>	150	130
<b>Min. ympäristön- lämpötila / °C</b>	-25	-25
<b>Maks. ympäristö- lämpötila / °C</b>	55	50
<b>Käynnistysvirta / A</b>	0,9	0,9

mk = Maks. kuormitus · mh = Maks. hyötysuhde · vp = Vapaasti puhaltava  
aa = Asiakkaan asetus · al = Asiakkaan laite

Oikeus muutoksiin pidätetään

## 3.3 Tekninen kuvaus

<b>Massa</b>	2,2 kg
<b>Koko</b>	250 mm
<b>Roottorin pinta</b>	Maalattu mustaksi
<b>Siipien materiaali</b>	Teräspelti, maalattu mustaksi
<b>Siipien lukumäärä</b>	5
<b>Siirtosuunta</b>	"A"
<b>Pyörimissuunta</b>	Oikealle roottoriin päin katsottaessa
<b>Suojaluokitus</b>	IP 44; Asennuksesta riippuen EN 60034-5 mukaan
<b>Eristysluokka</b>	"B"
<b>Kosteus- (F) / ympäristösuojaluokka (H)</b>	H0+
<b>Asennusasento</b>	Akseli vaakasuoraan tai roottori ylös, roottori alas pyynnöstä
<b>Kondenssivesireiät</b>	Roottoripuolella
<b>Moottorin laakerointi</b>	Kuulalaakeri
<b>Kosketusvirta IEC 60990 mukaan (mittauskytkentä IEC 60990 kuva 4, TN- järjestelmä)</b>	< 0,75 mA
<b>Kaapelien ulostulo</b>	Vapaa
<b>Suojaluokka</b>	I (jos asiakas kytkee suojamaadoituksen)
<b>Norminmukaisuus</b>	EN 60335-1, moottoria ei ole suojattu ylikuumentumiselta



Ota syklisissä kierrosnopeusmittauksissa huomioon, että laitteen pyörivät osat on suunniteltu enint. miljoonalle kuormitusyksiölle. Jos sinulla on kysyttävää, ota yhteyttä ebm-papstin asiakaspalveluun.

## 3.4 Asennustiedot

Ruuvien pituus, katso Kappale 3.1 Piiros tuotteesta

⇒ Varmista, etteivät asennusruuvit pääse löystymään, esim. käyttämällä itselukkiutuvia ruuveja.

<b>Kiinnitysruuvien lujuusluokka</b>	8.8
--	-----

Lisää kiinnitystietoja löydät tarvittaessa tuotepiirroksista.

## 3.5 Kuljetus- ja varastointiolosuhteet

⇒ Käytä laitetta suojauksen mukaisesti.

<b>Sallittu ympäristön lämpötila Maks. moottori (kuljetus/ varastointi)</b>	+ 80 °C
<b>Sallittu ympäristön lämpötila Min. moottori (kuljetus/ varastointi)</b>	- 40 °C

## 4. KYTKEMINEN JA KÄYNNISTYS

## 4.1 Mekaanisen järjestelmän kytkeminen

**HUOMIO**

**Leikkautumis- ja murskautumisvaara purettaessa laitetta pakkauksesta**



→ Ota laite varovasti pakkauksesta pitämällä puhaltimen siivestä kiinni, varoen kolhimasta laitetta.

→ Käytä turvakengkiä ja villonkestäviä turvakäsineitä.

⇒ Tarkista laite kuljetusvaurioilta. Vaurioituneita laitteita ei saa asentaa.

⇒ Asenna ehjä laite sovelluksensa mukaisesti.

**VARO****Laitte voi vaurioitua**

Jos laite pääsee liustamaan asennuksen aikana, seurauksena voi olla vakavia vaurioita.

→ Kiinnitä laite asennuskohtaan, kunnes kaikki kiinnitysruuvit on kiristetty.

## 4.2 Sähköjärjestelmän kytkeminen

**VAARA****Laitteessa sähkövaraus**

Sähköisku

→ Kytke aina ensin maadoitusjohdin.

→ Tarkasta maadoitusjohdin.

**VAARA****Virheellinen eristys**

Hengenvaarallinen sähköisku

→ Käytä vain johtoja, jotka vastaavat annettuja asennusmääräyksiä jännitteen, virran, eristeen, kuormituksen jne. suhteen.

→ Vedä johdot siten, etteivät pyörivät osat voi osua niihin.

**HUOMIO****Sähköjännite**

Puhallin on sisäänrakennettava komponentti eikä sillä ole omaa kytkintä.

- Kytke puhallin vain piireihin, jotka voidaan kytkeä pois päältä kaikki navat erottavin kytkimin.
- Työkennellessäsi puhaltimen parissa varmista ettei laite/järjestelmä voi kytkeytyä uudelleen päälle.

**HUOMAUTUS****Vettä voi päästä johtimiin tai kaapeleihin**

Kaapelin päästä sisään vuotava vesi voi vioittaa laitetta.

- Varmista, että johtojen päät pysyvät kuivina.



Laitteen saa kytkeä vain kaikki navat erottavin kytkimin varustettuihin virtapiireihin.

**4.2.1 Ennen käyttöä**

- ⇒ Tarkasta, että laitteen tyyppikilvessä annetut tiedot ovat samat kuin liitäntätiedot ja käytetyn kondensaattorin tiedot.
- ⇒ Ennen laitteen liittämistä on tarkastettava, että verkkojännite on sama kuin laitteelle ilmoitettu jännite.
- ⇒ Käytä vain kaapeleita, joiden virranvoimakkuus on sama kuin tyyppikilvessä.  
Kaapelien poikkipintoja laskettaessa on noudatettava EN 61800-5-1-standardissa ilmoitettuja mitoituksia. Suojamaadoituskaapelin poikkipinta-alan tulee olla suurempi tai yhtä suuri kuin vaihejohtimen poikkipinta-ala.  
Suosittelemme käyttämään 105°C:seen suunniteltuja johtoja. Poikkipinta-alan tulee olla vähintään AWG26/0,13 mm<sup>2</sup>.

**Maadoitusjohdon ylimenovastus EN 60335:n mukaan**

Impedanssirajoissa pysyminen standardin EN 60335:n mukaan on asennuksen päätteeksi tarkastettava suojapiiristä. Asennusolosuhteista riippuen voi olla tarpeen kytkeä ylimääräinen maadoitus laitteessa olevaan tähän tarkoitettuun lisämaadoitusjohtimen liitäntäpisteeseen.

**4.2.2 Jännitesäätö**

Kierrosluvun ohjaus muuntajien tai muiden sähköisten jännitteen säätölaitteiden (esim. vaihekulma) avulla voi johtaa virran nousuun. Vaihekulmasäädössä voi syntyä melua asennuksesta riippuen.

**4.2.3 Taajuusmuuttaja**

Käytä taajuusmuuttajaa vain, kun olet neuvotellut asiasta ebm-papst-yrityksen kanssa.



Asenna taajuusmuuttajakäyttöä varten kaikkiin napoihin (vaihe-vaihe ja vaihe-maa) kytketty siniaaltosuodatin taajuusmuuttajan ja moottorin väliin. Kaikkinaapainen siniaaltosuodatin suojaa moottoria taajuusmuuttajakäytössä haitallisilta laakerivirroilta sekä korkeilta transienttijännitteiltä, jotka voivat rikkoa käämin eristyksen.

Asiakkaan on tarkistettava moottorin lämpeneminen sovelluksessa taajuusmuuttajan käytön yhteydessä

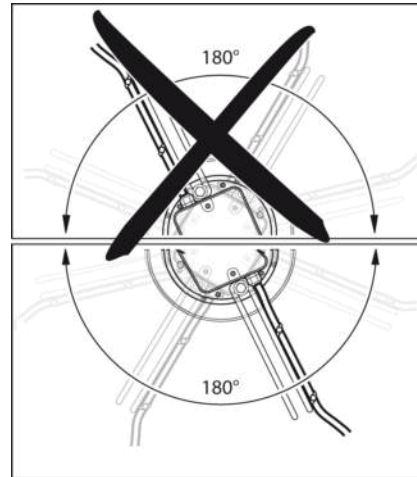
**4.3 Johtoliitännät**

Johtimet on tuotu ulos laitteesta.

- Liitä johdot sovellukseksi mukaan. Ota huomioon Kappale 4.4 Kytkentäkaavio.

**4.3.1 Kaapelien asennus**

Vettä ei saa päästä kaapelia pitkin liitäntöihin.

**Pystyyn asennetut tuulettimet**

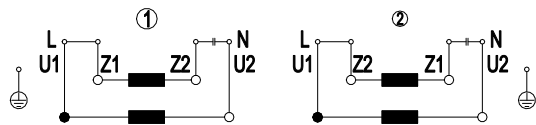
Kuva 1: Kaapelien asennus pystyasentoon asennettuihin puhaltimiin. Kaapelit on aina vietävä sisään alta.

**4.3.2 Moottorisuoja****VAROITUS****Laite ilman ylikuvenemissuojaa**

Laitteessa ei ole toimitettaessa automaattista ylikuvenemissuojaa. Laite voi kuumeta ja palaa.

- Asenna malleihin, joissa ei ole lämpötila-anturia, lisäksi sopiva moottorisuojakytkin.

## 4.4 Kytkenäkaavio



Yksivaiheinen vaihtovirtamoottori käyttökondensaattorilla

<b>1</b>	Pyörimissuunta myötäpäivään
<b>2</b>	Pyörimissuunta vastapäivään
<b>U1</b>	musta
<b>U2</b>	harmaa
<b>Z1</b>	sininen
<b>Z2</b>	ruskea

#### 4.5 Tarkista liitännät

- ⇒ Varmista, ettei jännitettä ole (missään vaiheista).
- ⇒ Varmista, ettei laite voi käynnistyä uudelleen.
- ⇒ Tarkasta liitäntäjohtojen kiinnitys.

#### 4.6 Käynnistä laite

Laitteen saa kytkeä päällä vasta sen jälkeen, kun se on asennettu asianmukaisella ja määräystenmukaisella tavalla vaadittavia suojalaitteita ja asiaankuuluvia sähköisiä liitäntöjä käyttäen. Tämä koskee myös laitteita, jotka asiakas on asentanut valmiiksi kytkentälaitteita ja puristimia tai vastaavia yhteyslementtejä käyttäen.



#### VAROITUS

##### Kuuma moottorikotelo

##### Palovaara

- Varmista, ettei puhaltimen lähellä ole palavia tai syttyviä aineita.
- ⇒ Tarkasta laite ennen päälle kytkemistä ulkoisesti havaittavien vahinkojen ja suojalaitteiston toimivuuden osalta.
- ⇒ Tarkista, ettei puhaltimen ilmäteillä ole vieraita esineitä.
- ⇒ Kytke nimellisjännite syöttöön.

#### 4.7 Sammuta laite

- ⇒ Kytke syöttöjännite pois virransyötön pääkytkimestä.

## 5. HUOLTO, TOIMINTAHÄIRIÖT, MAHDOLLISET SYYT JA KORJAUSTOIMET

Älä tee muutoksia tai lisäyksiä laitteeseen. Lähetä laite korjaukseen ja vaihtoon ebm-papstille.

#### VAROITUS

**Liitännöissä ja kytkennöissä on jännite, vaikka laite on sammutettu.**

Sähköisku

- Odota viisi minuuttia sen jälkeen, kun jännite on katkaistu kaikilta navoilta.

#### HUOMIO

**Kondensaattorin varaus laitteen sammuttamisen jälkeen**

Sähköisku, loukkaantumisvaara

- Pura kondensaattoreiden varaus ennen laitteen parissa työskentelyä.

#### HUOMIO

**Moottori uudelleenkäynnistyy automaattisesti jännitteen kytkeytyessä, esim. sähkökatkon jälkeen.**

Vahingoittumisvaara

- Pysy poissa laitteen vaaravyöhykkeeltä.
- Työskennellessäsi laitteen parissa kytke virransyöttö pois päältä ja varmista, ettei se kytkeydy takaisin.
- Odota, kunnes laite pysähtyy.



Mikäli laite on käyttämättä jonkin aikaa, esim. varastoituna, suosittelemme laitteen kytkemistä päälle vähintään kahdeksi tunniksi, jotta mahdollinen kosteus haihtuisi ja laakerit saisivat liikkua.

Häiriö/vika	Mahdollinen syy	Mahd. korjaustoimi
<b>Siipipyörä pyörii epätasaisesti</b>	Pyörivät osat epätasapainossa	Puhdista laite. Jos laite on puhdistuksen jälkeen epätasapainossa, vaihda laite. Varmista, ettei painoja irtoa puhdistuksen aikana.
<b>Moottori ei käy</b>	Mekaaninen este	Sammuta, kytke jännite irti ja poista este.
	Syöttöjännitehäiriö	Tarkista syöttöjännite, palauta jännitteensyöttö.
	Väärä tai avoin kytkentä	Irroita virransyöttö ja korjaa kytkentä. Kts. kytkentäkaavio
	Väärä toimintapiste	Tarkasta toimintapiste
<b>Moottorin lämpötila liian korkea</b>	Ympäröivä lämpötila liian korkea	Mikäli mahdollista, laske ympäristön lämpötilaa
	Riittämätön jäähdytys	Paranna jäähdytystä.





Ota yhteys ebm-papstiin, jos lisää häiriötä esiintyy.

## 5.1 Puhdistus

### HUOMAUTUS

#### Laitteen vioittuminen puhdistuksessa

Toimintahäiriö mahdollinen

- Älä puhdistaa laitetta vesisuihkulla tai korkeapainepesurilla.#  
Älä käytä happo-, lipeä- tai liuotinpitoisia puhdistusaineita.#  
Älä käytä puhdistukseen teräviä tai teräväreunaisia esineitä.

## 5.2 Turvatarkastus

Mitä tulee tarkistaa?	Miten?	Toistuvuus	Mahd. korjaustoimi
Suojakot. vauriot ja kiinnitys	Silmämääräinen tarkistus	Väh. 6kk välein	Laitteen parantelu tai vaihto
Laitteen siipien ja elektr.kot. vaihtot	Silmämääräinen tarkistus	Väh. 6kk välein	Laitteen vaihto
Liitäntäjohtojen kiinnitys	Silmämääräinen tarkistus	Väh. 6kk välein	Kiinnitä
Johtojen eristeiden vauriot	Silmämääräinen tarkistus	Väh. 6kk välein	Vaihda johdot
Kond.vesireiät, missä tarpeen, sulkua varten	Silmämääräinen tarkistus	Väh. 6kk välein	Avaa reiät
Tarkasta hitsausseamat halkeamien varalta	Silmämääräinen tarkistus	Väh. 6kk välein	Vaihda laite

## 5.3 Hävittäminen

Ympäristönsuojelu ja luonnonvarojen säästäminen ovat ebm-papst-yhtiölle korkean prioriteetin omaavia tavoitteita.

ebm-papst käyttää standardin ISO 14001 mukaan sertifioitua ympäristönhallintajärjestelmää, jota sovelletaan maailmanlaajuisesti saksalaisten standardien mukaisesti.

Ympäristöystävällinen suunnittelu, tekninen turvallisuus ja terveyden suojaaminen ovat pysyviä periaatteita jo kehittäelyön yhteydessä.

Seuraavasta kappaleesta löydät suosituksia tuotteen ja sen komponenttien ympäristöystävällistä hävitystä varten.

### 5.3.1 Maakohtaiset lait ja säännökset



#### HUOMAUTUS

##### Maakohtaiset lait ja säännökset

Tuotteiden ja niiden elinkaaren eri vaiheissa syntyvien jätteiden hävityksen yhteydessä on noudatettava maakohtaisia lakeja ja säännöksiä. Hävitystä koskevia standardeja on myös noudatettava.

### 5.3.2 Purkaminen

Tuotteen purkaminen on suoritettava tai sitä on valvottava pätevän henkilöstön toimesta, jolla on tehtävään riittävä asiantuntemus. Tuotteen purkamisessa noudatetaan moottoreille tyypillistä menettelytapaa ja se puretaan asennuskomponentteihin, jotka soveltuvat hävitettäväksi.



#### VAROITUS

**Tuotteen painavat osat voivat pudota! Tuote koostuu osittain painavista asennuskomponenteista. Nämä komponentit voivat pudota laitteen purkamisen yhteydessä.**

Seurauksena voi olla kuolema, vakava loukkaantuminen tai aineellinen vahinko.

→ Varmista irrotettavat osat niin, etteivät ne pääse putoamaan.

### 5.3.3 Komponenttien hävittäminen

Tuotteen koostuvat suurelta osin teräksestä, kuparista, alumiinista ja muovista.

Metallimateriaalit katsotaan yleensä rajoituksitta kierrätyskelpoisiksi. Erottele osat kierrätystä varten seuraaviin luokkiin:

- Teräs ja rauta
- Alumiini
- Kirjometalli, esim. moottorin käämit
- Muovit, erityisesti bromattuja palosuoja-aineita sisältävät, merkinnän mukaan
- Eristysmateriaalit
- Kaapelit ja johdot
- Elektroniikkaromu, esim. piirilevyt

ebm-papst Mulfingen GmbH & Co. KG -yhtiön ulkorooottorimoottoreissa käytetään vain ferriittimagneetteja, ei harvinaisista maametalleista valmistettuja magneetteja.

⇒ Ferriittimagneetit voidaan hävittää normaalin raudan ja teräksen tavoin.

Tuotteen ja johtojen sähköeristysmateriaalit on valmistettu samankaltaisista materiaaleista ja niitä on siksi käsiteltävä samoin.

Kyseessä ovat seuraavat materiaalit:

- Erilaiset liitäntärasiaassa käytettävät eristeet
- Virtajohdot
- Kaapelit sisäistä johdotusta varten
- Elektrolyyttikondensaattori

Hävitä elektroniikkaosat asianmukaisesti elektroniikkajätteenä.



→ Mikäli ilmenee muita kysymyksiä laitteen hävittämisestä, ebm-papst vastaa niihin mielellään.