

**ebm-papst Mulfingen GmbH & Co. KG**

Bachmühle 2 · D-74673 Mulfingen

Phone +49 7938 81-0

Fax +49 7938 81-110

info1@de.ebmpapst.com

www.ebmpapst.com

kommandiitti-yhtiö · toimipaikka Mulfingen

Käräjäoikeus Stuttgart · HRA 590344

täydentävä Elektrobau Mulfingen GmbH · toimipaikka Mulfingen

Käräjäoikeus Stuttgart · HRB 590142

Nimellistiedot

Tyyppi	A2E300-AP02-01		
Moottori	M2E074-DF		
Vaihe		1~	1~
Nimellisjännite	VAC	230	230
Taajuus	Hz	50	60
Tietojenmäärittäminen		vp	vp
Hyväksyntä		CE	CE
Kierrosluku	min ⁻¹	2700	3000
Tehonotto	W	230	350
Virranotto	A	1,10	1,55
Kondensaattori	µF	8	8
Kondensaattori-jännite	VDB	400	400
Maks. vastapaine	Pa	160	50
Min. ympäristölämpötila	°C	-25	-25
Maks. ympäristölämpötila	°C	70	50
Käynnistysvirta	A	2,2	2,1

mk = Maks. kuormitus · mh = Maks. hyötösuhde · vp = Vapaasti puhaltava · aa = Asiakkaan asetus · al = Asiakkaan laite
Oikeus muutoksiin pidätetään

Tiedot pohjaavat Ecodesign-direktiiviin EY327/2011

		Nykyarvo	Asetus 2015
01 kokonaishyötösuhde η_{es}	%	31,6	30,2
02 Asennuskategoria		A	
03 Tehokkuuskategoria		Staatinen	
04 Tehokkuusluokka N		41,4	40
05 Kierroslukusäätö		Ei	

Tietojen määrittäminen optimaalisessa toimintapisteessä.
ERP-tiedot määritetty moottori-siipiyöry-yhdistelmällä standardoidussa mittausjärjestelmässä.

09 Tehonotto P_e	kW	0,28
09 Tilavuusvirta q_v	m ³ /h	2245
09 Paineen lisäys p_{fs}	Pa	143
10 Kierrosluku n	min ⁻¹	2605
11 ominaisuusde*		1,00

* ominaisuusde = $1 + p_{fs} / 100\,000\text{ Pa}$

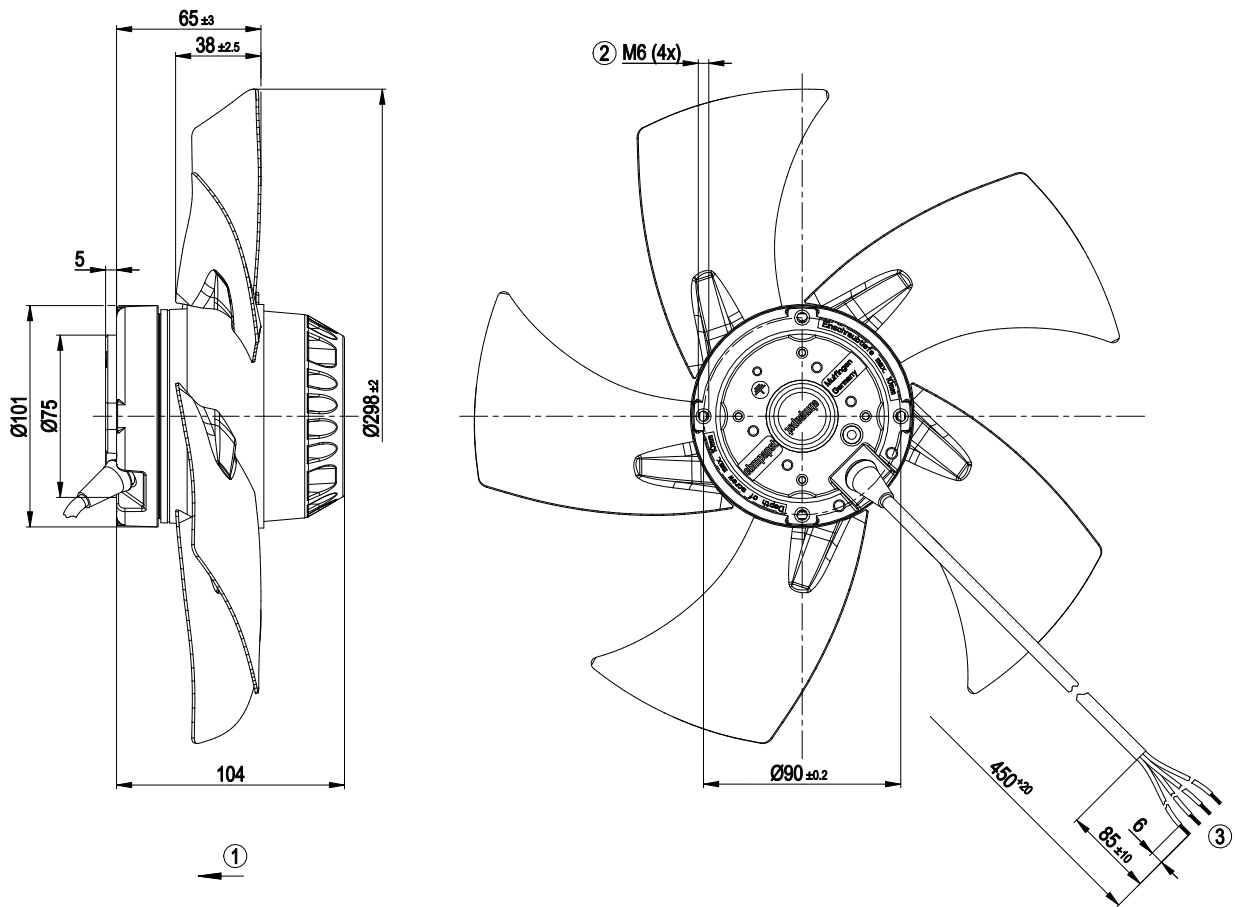
LU-77994



Tekninen kuvaus

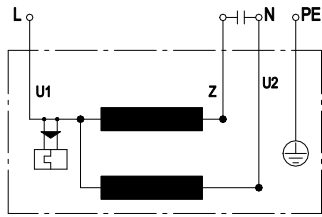
Massa	3,1 kg
Koko	300 mm
Moottorin koko	74
Roottorin pinta	Maalattu mustaksi
Siipien materiaali	Teräspelti, maalattu mustaksi
Siipien lukumäärä	5
Puhallussuunta	V
Pyörimissuunta	Vasemmalle roottoriin päin katsottaessa
Suojausluokitus	IP44; Asennuksesta riippuen EN 60034-5 mukaan
Eristysluokka	"F"
Kosteus- (F) / ympäristösuojausluokka (H)	H1
Sallittu ympäristön lämpötila Maks. moottori (kuljetus/ varastointi)	+ 80 °C
Sallittu ympäristön lämpötila Min. moottori (kuljetus/varastointi)	- 40 °C
Asennusasento	Akseli vaakasuoraan tai roottori alas, roottori ylös pyynnöstä
Kondenssivesireiät	Roottoripuolella
Käyttötapa	S1
Moottorin laakerointi	Kuulalaakeri
Kosketusvirta IEC 60990 mukaan (mittauskytkentä IEC 60990 kuva 4, TN-järjestelmä)	< 0,75 mA
Moottorisuoja	Lämpötila-anturi (TW) sisäänrakennettu
Kaapeli ulostulo	Vapaa
Suojausluokka	I (jos asiakas kytkee suojavaadoituksen)
Norminmukaisuus	EN 60335-1; CE
Hyväksyntä	CCC; EAC

Piirros tuotteesta



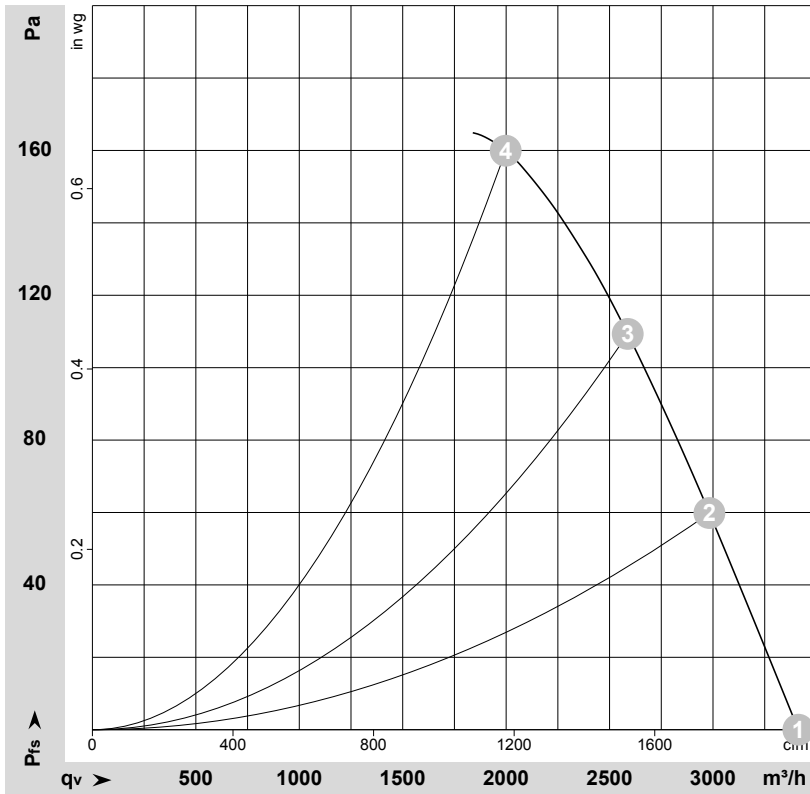
1	Puhallussuunta "V"
2	Ruuvien pituus maks. 10 mm
3	Liitäntäjohto silikoni 4G 0,5 mm ²
	4x puristusliitin

Kytkenäkaavio



U1	sininen	Z	ruskea	U2	musta
PE	vihreä / keltainen				

Ominaiskäyrät: Ilmansiirtoteho 50 Hz


 $\rho = 1,15 \text{ kg/m}^3 \pm 2 \%$

Mittaus: LU-29177-1

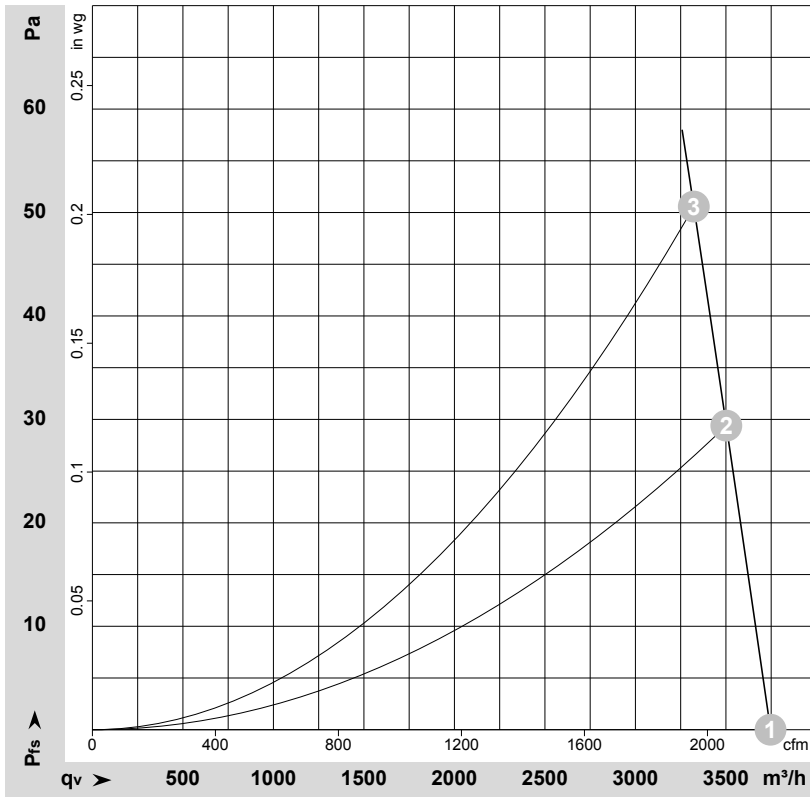
Ilmateho mitattu ISO 5801 asennusluokan A mukaan. Kysy ebm-papstilta tarkasta mittausjärjestelmästä. Imun puoleinen melutaso: LwA ISO 13347 mukaan / LpA mitattuna 1 metrin etäisyydellä tuulettimen akselista. Tiedot ovat voimassa vain annetuissa mittausolosuhteissa ja riippuvat asennuksesta. Ominaisarvot tarkastettava valmiissa asennuksessa

Mittausarvot

	U	f	n	P _e	I	LpA _{in}	LwA _{in}	q _v	P _{fs}	q _v	P _{fs}
	V	Hz	min ⁻¹	W	A	dB(A)	dB(A)	m ³ /h	Pa	cfm	in. wg
1	230	50	2700	230	1,10	73	80	3415	0	2010	0,00
2	230	50	2675	256	1,12	73	80	2985	60	1755	0,24
3	230	50	2615	275	1,20	73	80	2590	110	1525	0,44
4	230	50	2540	300	1,31	74	82	2000	160	1175	0,64

U = Syöttöjännite · f = Taajuus · n = Kierrosluku · P_e = Tehonotto · I = Virranotto · LpA_{in} = Äänenpainetaso Imupuolella · LwA_{in} = Ääniteho-taso Imupuolella · q_v = Tilavuusvirta
P_{fs} = Paineen lisäys

Ominaiskäyrät: Ilmansiirtoteho 60 Hz


 $\rho = 1,15 \text{ kg/m}^3 \pm 2 \%$

Mittaus: LU-29105-1

Ilmateho mitattu ISO 5801 asennusluokan A mukaan. Kysy ebm-papstilta tarkasta mittausjärjestelmästä. Imun puoleinen melutaso: LwA ISO 13347 mukaan / LpA mitattuna 1 metrin etäisyydellä tuulettimen akselista. Tiedot ovat voimassa vain annetuissa mittausolosuhteissa ja riippuvat asennuksesta. Ominaisarvot tarkastettava valmiissa asennuksessa

Mittausarvot

	U	f	n	P _e	I	LpA _{in}	LwA _{in}	q _v	P _{fs}	q _v	P _{fs}
	V	Hz	min ⁻¹	W	A	dB(A)	dB(A)	m ³ /h	Pa	cfm	in. wg
1	230	60	3000	350	1,55	77	84	3745	0	2205	0,00
2	230	60	2930	357	1,58	76	83	3500	30	2060	0,12
3	230	60	2875	362	1,60	75	83	3325	50	1955	0,20

U = Syöttöjännite · f = Taajuus · n = Kierrosluku · P_e = Tehonotto · I = Virranotto · LpA_{in} = Äänenpainetaso Imupuolella · LwA_{in} = Ääniteho-taso Imupuolella · q_v = Tilavuusvirta
P_{fs} = Paineen lisäys