



A2E300AP0201

Aksiaalipuhallin ø 300 mm



Tekniset tiedot

Kuvaus	Aksiaalipuhallin ø 300 mm
Jännite	1~230 VAC
Taajuus	50 Hz (60 Hz)
Teho	230 W
Nimellisvirta	1.10 A
Kierrosluku	2700 rpm
Kondensaattori	8 µF (tilattava erikseen)
Ilmavirta	3415.0 m3/h
Paineen rajoitus	Max 160 Pa
Käyttölämpötila-alue	-25...+70°C
Puhallussuunta	V, katso piirros
Pyörimissuunta	Vastapäivään roottoriin päin katsottuna
Moottorin tyyppi	Asynkroniulkoroottorimoottori
Moottorin malli	M2E074-DF
Suojausluokka	IP44
Moottorin eristysluokka	"F"
Laakerit	Kuulalaakerit
Materiaali	Lakattu teräspelti
Siipipyörä	Teräspelti, maalattu mustaksi
Asennusasento	Akseli vaakasuoraan tai roottori alas, roottori ylös pyynnöstä
Äänenpaine	73.0 dB(A)
Hyväksynnät	EN 60335-1, CE, CCC; EAC
Koko	ø 300 mm
Paino	3.1 kg
Tuotenumero	A2E300AP0201

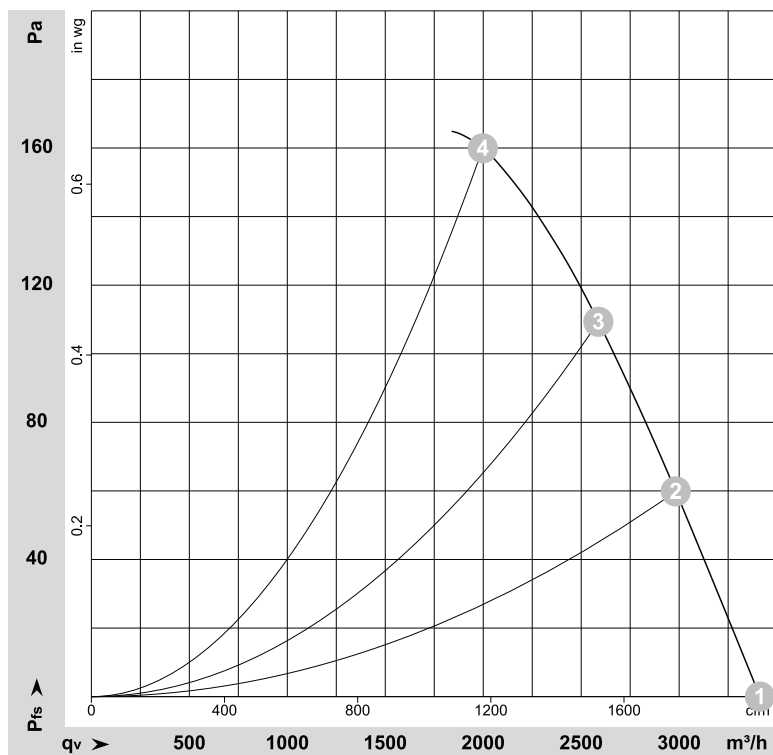
Katso päivitetty tiedot netistä www.ebmpapst.fi



A2E300AP0201

Aksiaalipuhallin \varnothing 300 mm

Ominaiskäyrä



Mittausarvot

	U	f	n	P _e	I	LpA _{in}	LwA _{in}	q _v	P _{fs}	q _v	P _{fs}
	V	Hz	min ⁻¹	W	A	dB(A)	dB(A)	m ³ /h	Pa	cfm	in. wg
1	230	50	2700	230	1,10	73	80	3415	0	2010	0,00
2	230	50	2675	256	1,12	73	80	2985	60	1755	0,24
3	230	50	2615	275	1,20	73	80	2590	110	1525	0,44
4	230	50	2540	300	1,31	74	82	2000	160	1175	0,64

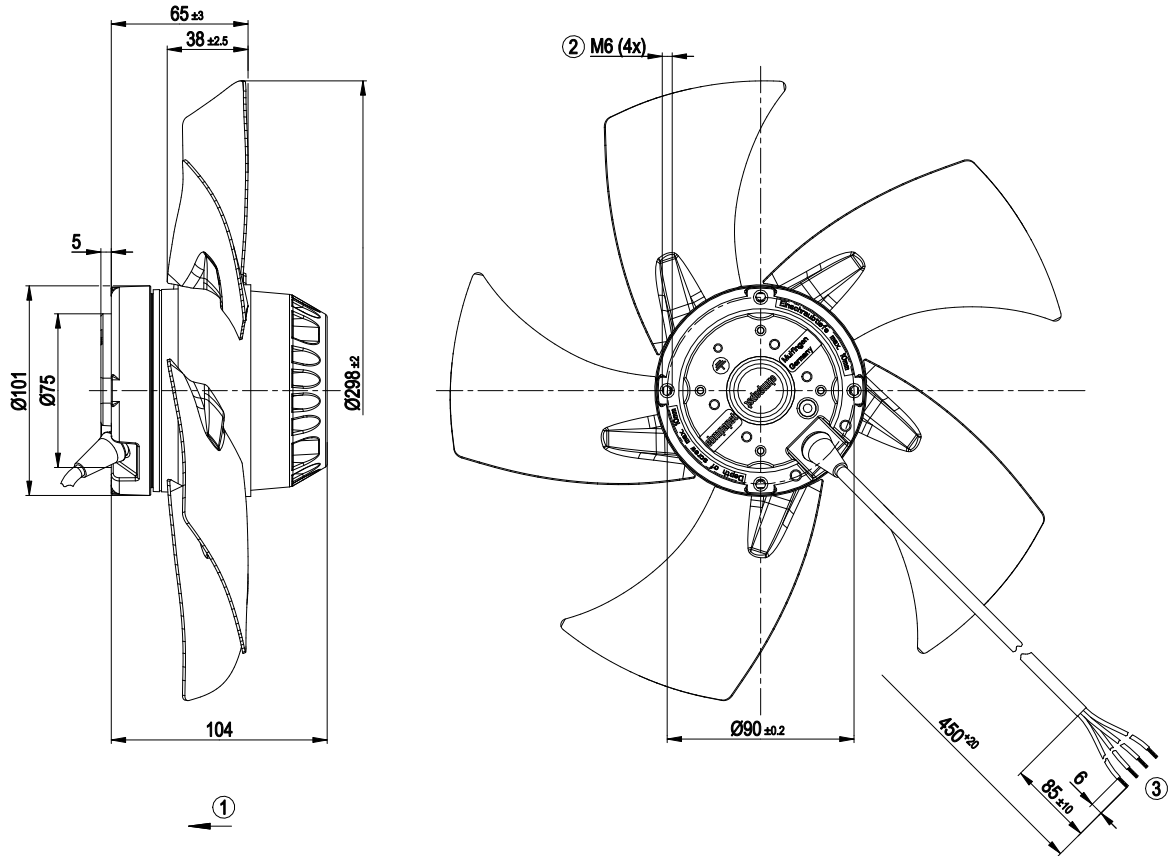
U = Syöttöjännite · f = Taajuuus · n = Kierrosluku · P_e = Tehonotto · I = Virranotto · LpA_{in} = Äänenpainetaso Imupuolella · LwA_{in} = Ääniteho-taso Imupuolella · q_v = Tilavuusvirta
P_{fs} = Paineen lisäys



A2E300AP0201

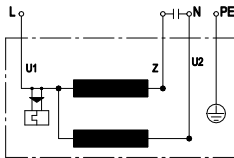
Aksiaalipuhallin \varnothing 300 mm

Piirros



1	Puhallussuunta "V"
2	Ruuvien pituus maks. 10 mm
3	Liitäntäjohto silikoni 4G 0,5 mm ²
	4x puristusliitin

Kytentäkaavio



U1	sininen	Z	ruskea	U2	musta
PE	vihreä / keltainen				



A2E300AP0201

Aksiaalipuhallin ø 300 mm

Yhteystiedot

ebm-papst Oy

Puistotie 1

02760 Espoo

Puh. (09) 8870 220

Fax (09) 8870 2213

mailbox@ebmpapst.fi

www.ebmpapst.fi