

A4E300-AA01-02

AC-Aksiaalituuletin

suorat siivet (A-rivi)



ebm-papst Mulfingen GmbH & Co. KG

Bachmühle 2 · D-74673 Mulfingen

Phone +49 7938 81-0

Fax +49 7938 81-110

info1@de.ebmpapst.com

www.ebmpapst.com

kommanditgesellschaft · toimipaikka Mulfingen
Käräjäoikeus Stuttgart · HRA 590344

täydentävä Elektrobau Mulfingen GmbH · toimipaikka Mulfingen
Käräjäoikeus Stuttgart · HRB 590142

Nimellistiedot

Tyyppi	A4E300-AA01-02		
Moottori	M4E068-DF		
Vaihe		1~	1~
Nimellisjännite	VAC	230	230
Taajuus	Hz	50	60
Tietojenmäärittäminen		vp	vp
Hyväksyntä		CE	CE
Kierrosluku	min ⁻¹	1370	1570
Tehonotto	W	86	117
Virranotto	A	0,38	0,52
Kondensaattori	µF	3,0	3,0
Kondensaattori-jännite	VDB	450	450
Maks. vastapaine	Pa	50	65
Min. ympäristölämpötila	°C	-25	-25
Maks. ympäristölämpötila	°C	35	30
Käynnistysvirta	A	0,8	0,77

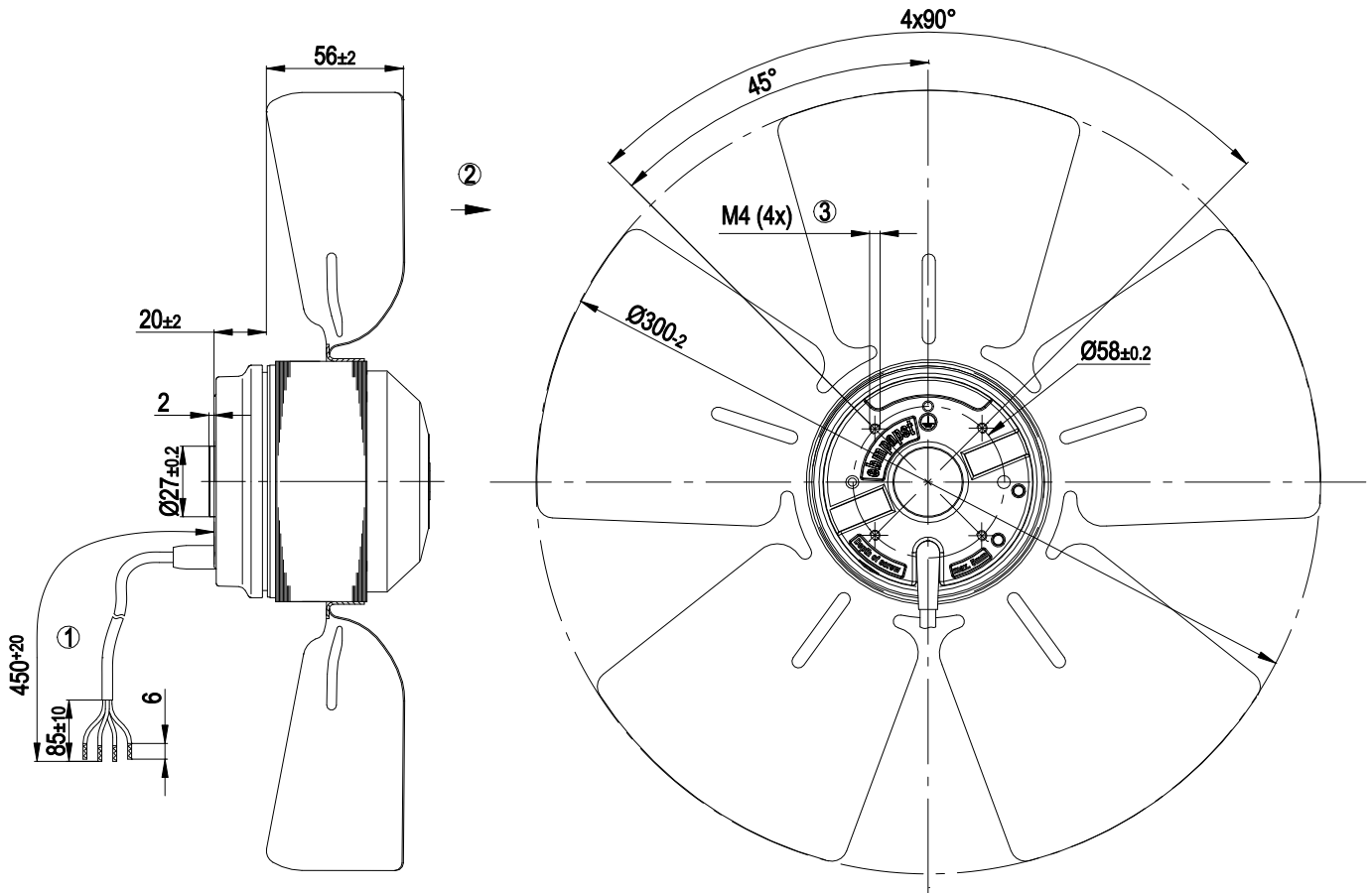
mk = Maks. kuormitus · mh = Maks. hyötysuhde · vp = Vapaasti puhaltava · aa = Asiakkaan asetus · al = Asiakkaan laite
Oikeus muutoksiin pidätetään



Tekninen kuvaus

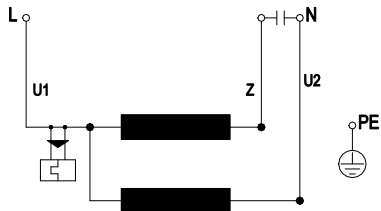
Massa	2,3 kg
Koko	300 mm
Moottorin koko	68
Roottorin pinta	Maalattu mustaksi
Siipien materiaali	Teräspelti, maalattu mustaksi
Siipien lukumäärä	5
Puhallussuunta	A
Pyörimissuunta	Oikealle roottoriin päin katsottaessa
Suojausluokitus	IP44
Eristysluokka	"B"
Kosteus- (F) / ympäristösuojaluokka (H)	H1
Sallittu ympäristön lämpötila Maks. moottori (kuljetus/ varastointi)	+ 80 °C
Sallittu ympäristön lämpötila Min. moottori (kuljetus/varastointi)	- 40 °C
Asennusasento	Akseli vaakasuoraan tai roottori alas, roottori ylös pyynnöstä
Kondenssivesireiät	Roottoripuolella
Käyttötapa	S1
Moottorin laakerointi	Kuulalaakeri
Kosketusvirta IEC 60990 mukaan (mittauskytkentä IEC 60990 kuva 4, TN-järjestelmä)	< 0,75 mA
Moottorisuoja	Lämpötila-anturi (TW) sisäänrakennettu
Kaapeli ulostulo	Vapaa
Suojaluokka	I (jos asiakas kytkee suojavaadoituksen)
Norminmukaisuus	EN 60335-1; CE
Hyväksyntä	EAC; CCC

Piirros tuotteesta



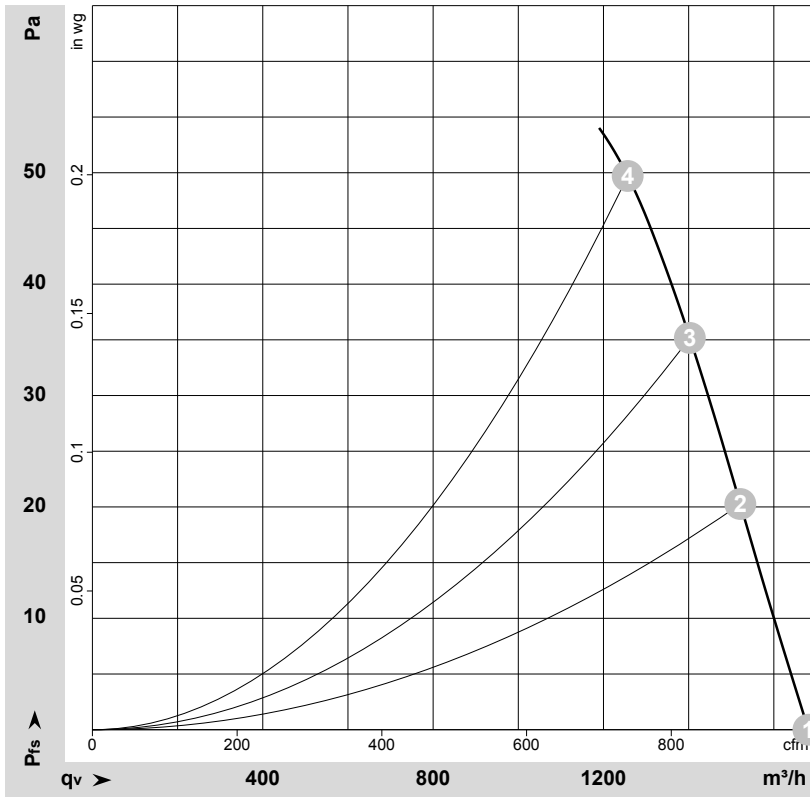
1	Liitäntäjohto PVC 4G 0,5 mm ² , 4x puristusliitin johdinten päissä
2	Puhallussuunta "A"
3	Ruuvien pituus maks. 5 mm

Kytentäkaavio



U1	sininen	Z	ruskea	U2	musta
PE	vihreä / keltainen				

Ominaiskäyrät: Ilmansiirtoteho 50 Hz


 $\rho = 1,15 \text{ kg/m}^3 \pm 2 \%$

Mittaus: LU-64425-1

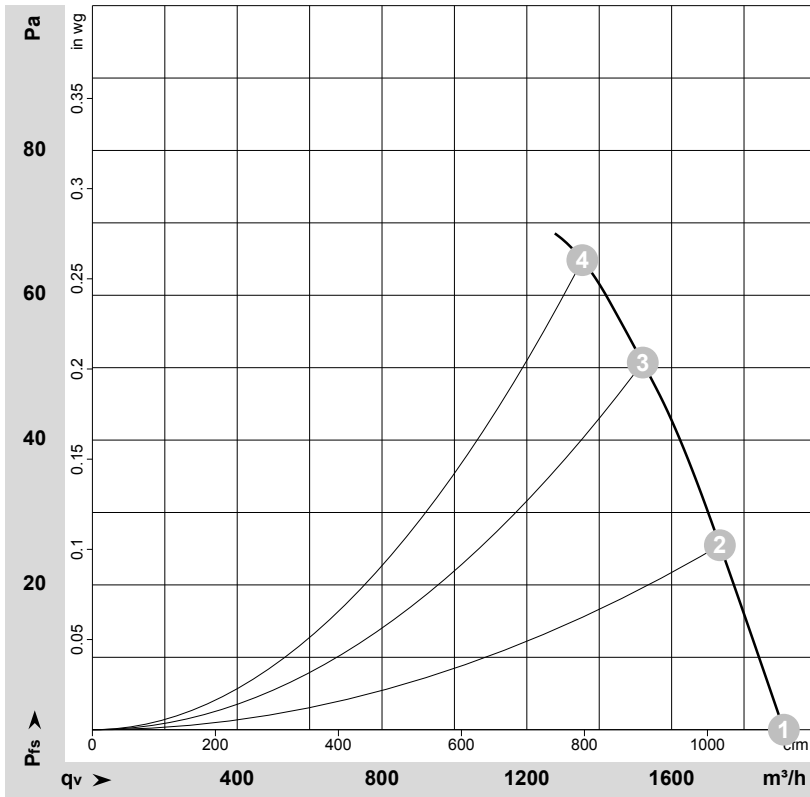
Ilmateho mitattu ISO 5801 asennusluokan A mukaan. Kysy ebm-papstilta tarkasta mittausjärjestelmästä. Imun puoleinen melutaso: LwA ISO 13347 mukaan / LpA mitattuna 1 metrin etäisyydellä tuuletin akselista. Tiedot ovat voimassa vain annetuissa mittausolosuhteissa ja riippuvat asennuksesta. Ominaisarvot tarkastettava valmiissa asennuksessa

Mittausarvot

	U	f	n	P _e	I	q _v	P _{fs}	q _v	P _{fs}
	V	Hz	min ⁻¹	W	A	m ³ /h	Pa	cfm	in. wg
1	230	50	1370	86	0,38	1680	0	990	0,00
2	230	50	1335	90	0,40	1520	20	895	0,08
3	230	50	1325	93	0,41	1405	35	825	0,14
4	230	50	1315	95	0,42	1255	50	740	0,20

U = Syöttöjännite · f = Taajuus · n = Kierros-luku · P_e = Tehonotto · I = Virranotto · q_v = Tilavuusvirta · P_{fs} = Paineen lisäys

Ominaiskäyrät: Ilmansiirtoteho 60 Hz


 $\rho = 1,15 \text{ kg/m}^3 \pm 2 \%$

Mittaus: LU-109458-1

Ilmateho mitattu ISO 5801 asennusluokan A mukaan. Kysy ebm-papstilta tarkasta mittausjärjestelmästä. Imun puoleinen melutaso: LwA ISO 13347 mukaan / LpA mitattuna 1 metrin etäisyydellä tuulettimen akselista. Tiedot ovat voimassa vain annetussa mittausolosuhteissa ja riippuvat asennuksesta. Ominaisarvot tarkastettava valmiissa asennuksessa

Mittausarvot

	U	f	n	P _e	I	q _v	p _{fs}	q _v	p _{fs}
	V	Hz	min ⁻¹	W	A	m ³ /h	Pa	cfm	in. wg
1	230	60	1570	117	0,52	1910	0	1125	0,00
2	230	60	1545	120	0,53	1735	25	1020	0,10
3	230	60	1520	123	0,54	1520	50	895	0,20
4	230	60	1505	125	0,55	1355	65	795	0,26

U = Syöttöjännite · f = Taajuus · n = Kierros-luku · P_e = Tehonotto · I = Virranotto · q_v = Tilavuusvirta · p_{fs} = Paineen lisäys