



A4E300AA0102

Aksiaalipuhallin ø 300 mm



Tekniset tiedot

Kuvaus	Aksiaalipuhallin ø 300 mm
Jännite	1~230 VAC
Taajuus	50 Hz (60 Hz)
Teho	95 W
Nimellisvirta	0,44 A
Kierroslukku	1350 rpm
Kondensaattori	3 µF (tilattava erikseen)
Ilmavirta	1690.0 m ³ /h
Ilmavirta	1006.0 CFM
Paineen rajoitus	Max 120 Pa
Käyttölämpötila-alue	-25...+45°C
Puhallussuunta	A. katso piirros
Pyörimissuunta	Myötäpäivään roottoripuolelta katsottuna
Moottorin tyyppi	Asynkroniulkoroottorimoottori
Moottorin malli	M2E068-DF
Suojausluokka	IP44
Moottorin eristysluokka	B
Laakerit	Kuulalaakerit
Materiaali	Lakattu teräspelti
Siipipyörä	Teräspelti, musta
Asennusasento	Vapaa
Äänenpaine	65.0 dB(A)
Hyväksynnät	EN 60335-1, CE
Koko	ø 300 mm
Paino	2.3 kg
Tuotenumero	A4E300AA0102

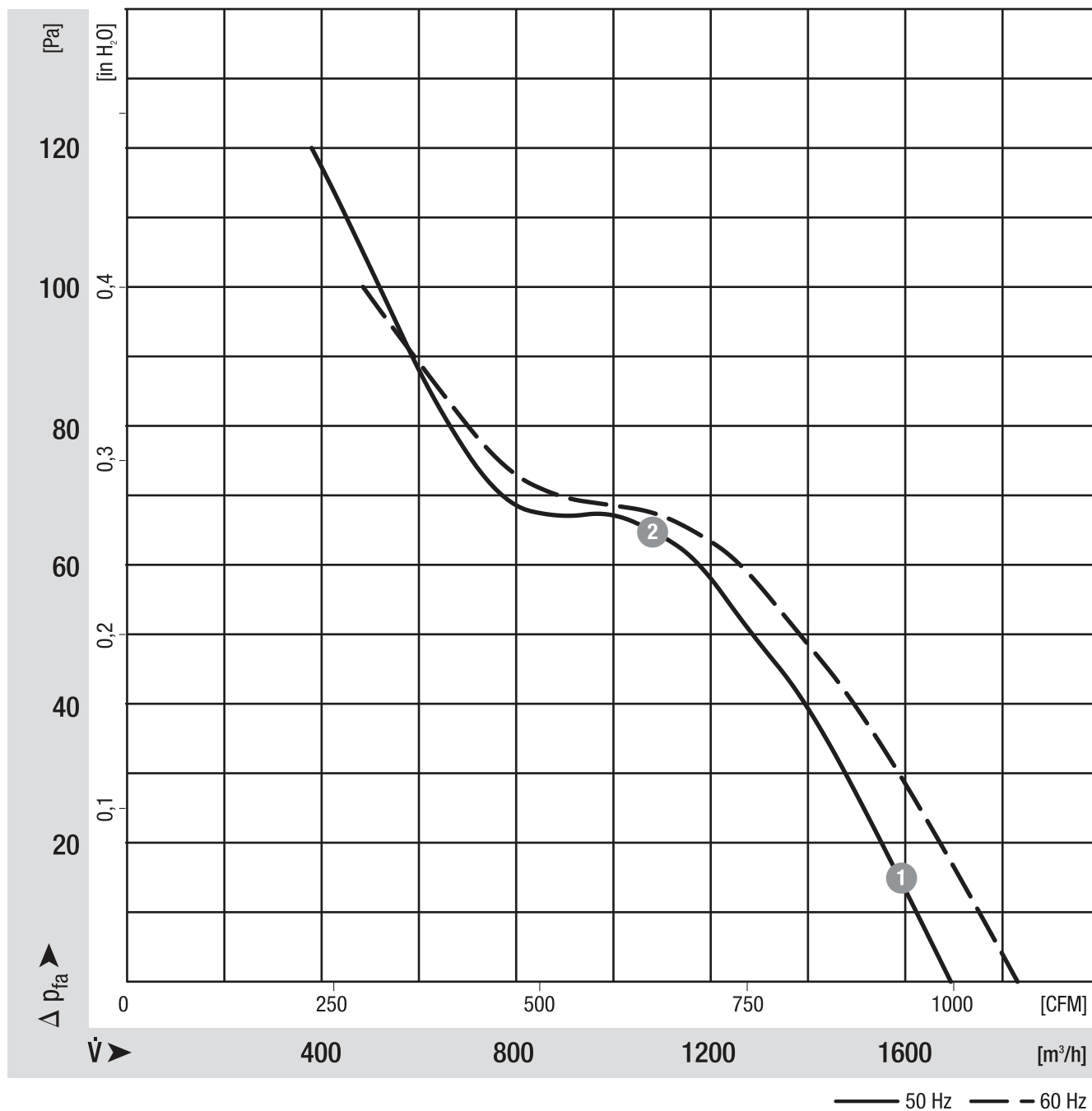
Katso päivitetty tiedot netistä www.ebmpapst.fi



A4E300AA0102

Aksiaalipuhallin \varnothing 300 mm

Ominaiskäyrä



n	P ₁	I
[rpm]	[W]	[A]

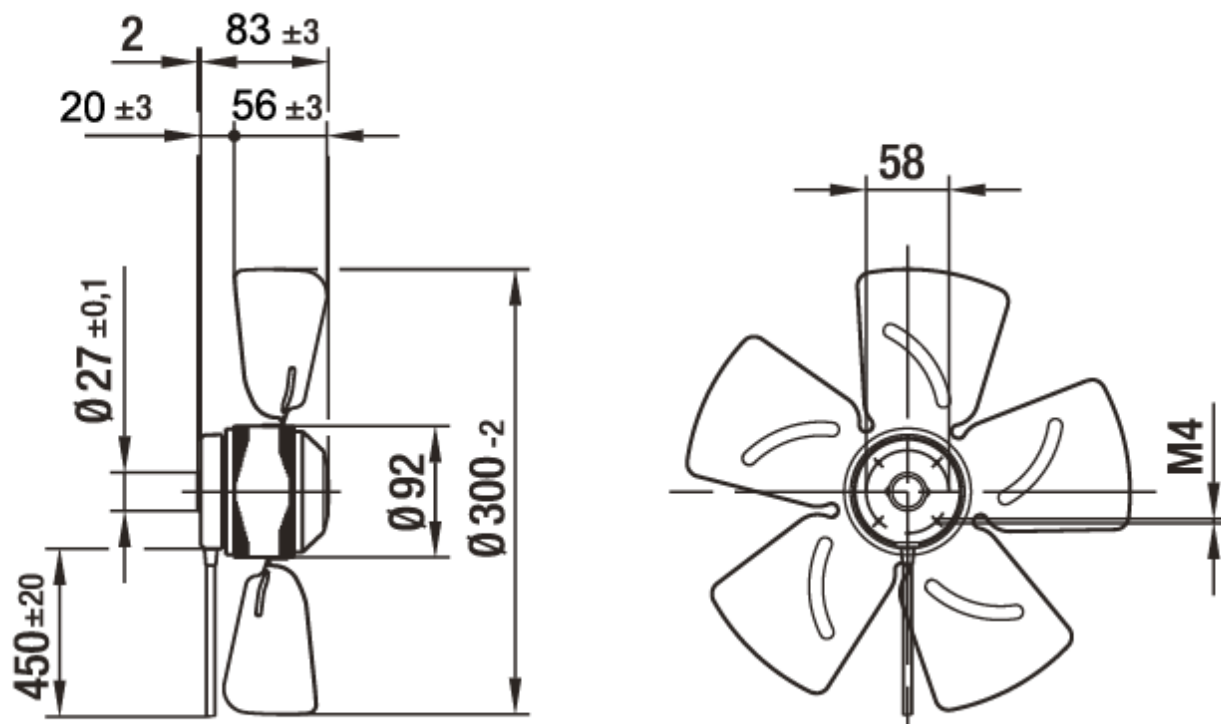
1	1345	96	0.43
2	1315	101	0.45



A4E300AA0102

Aksiaalipuhallin \varnothing 300 mm

Piirros



Puhallussuunta "A" >

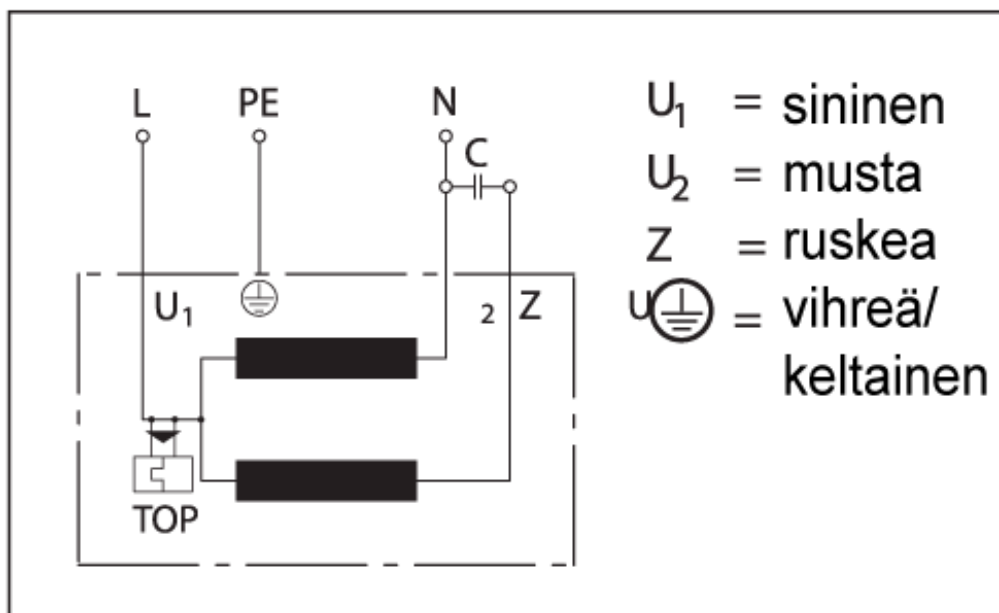


A4E300AA0102

Aksiaalipuhallin \varnothing 300 mm

Kytentäkaavio

Yksivaiheinen kondensaattorimoottori (sisäänrakennetulla lämpösuojoilla)



Yhteystiedot

ebm-papst Oy

Puistotie 1

02760 Espoo

Puh. (09) 8870 220

Fax (09) 8870 2213

mailbox@ebmpapst.fi

www.ebmpapst.fi