

A4E300-AH26-06

AC-Aksiaalituuletin

erikoismuotoinen siipi (K-rivi)



ebm-papst Mulfingen GmbH & Co. KG

Bachmühle 2 · D-74673 Mulfingen

Phone +49 7938 81-0

Fax +49 7938 81-110

info1@de.ebmpapst.com

www.ebmpapst.com

kommanditgesellschaft · toimipaikka Mulfingen
Käräjäoikeus Stuttgart · HRA 590344

täydentävä Elektrobau Mulfingen GmbH · toimipaikka Mulfingen
Käräjäoikeus Stuttgart · HRB 590142

Nimellistiedot

| | | | |
|---------------------------------|-------------------|---------|---------|
| Tyyppi | A4E300-AH26-06 | | |
| Moottori | M4E068-CF | | |
| Vaihe | | 1~ | 1~ |
| Nimellisjännite | VAC | 230 | 230 |
| Taajuus | Hz | 50 | 60 |
| Tietojenmäärittäminen | | vp | vp |
| Hyväksyntä | | CE | CE |
| Kierrosluku | min ⁻¹ | 1350 | 1500 |
| Tehonotto | W | 65 | 85 |
| Virranotto | A | 0,29 | 0,38 |
| Kondensaattori | µF | 1,5 | 1,5 |
| Kondensaattori-jännite | VDB | 400 | 400 |
| Kondensaattoristandardi | | S0 (CE) | S0 (CE) |
| Maks. vastapaine | Pa | 55 | 64 |
| Min. ympäristölämpötila | °C | -25 | -25 |
| Maks. ympäristölämpötila | °C | 60 | 50 |

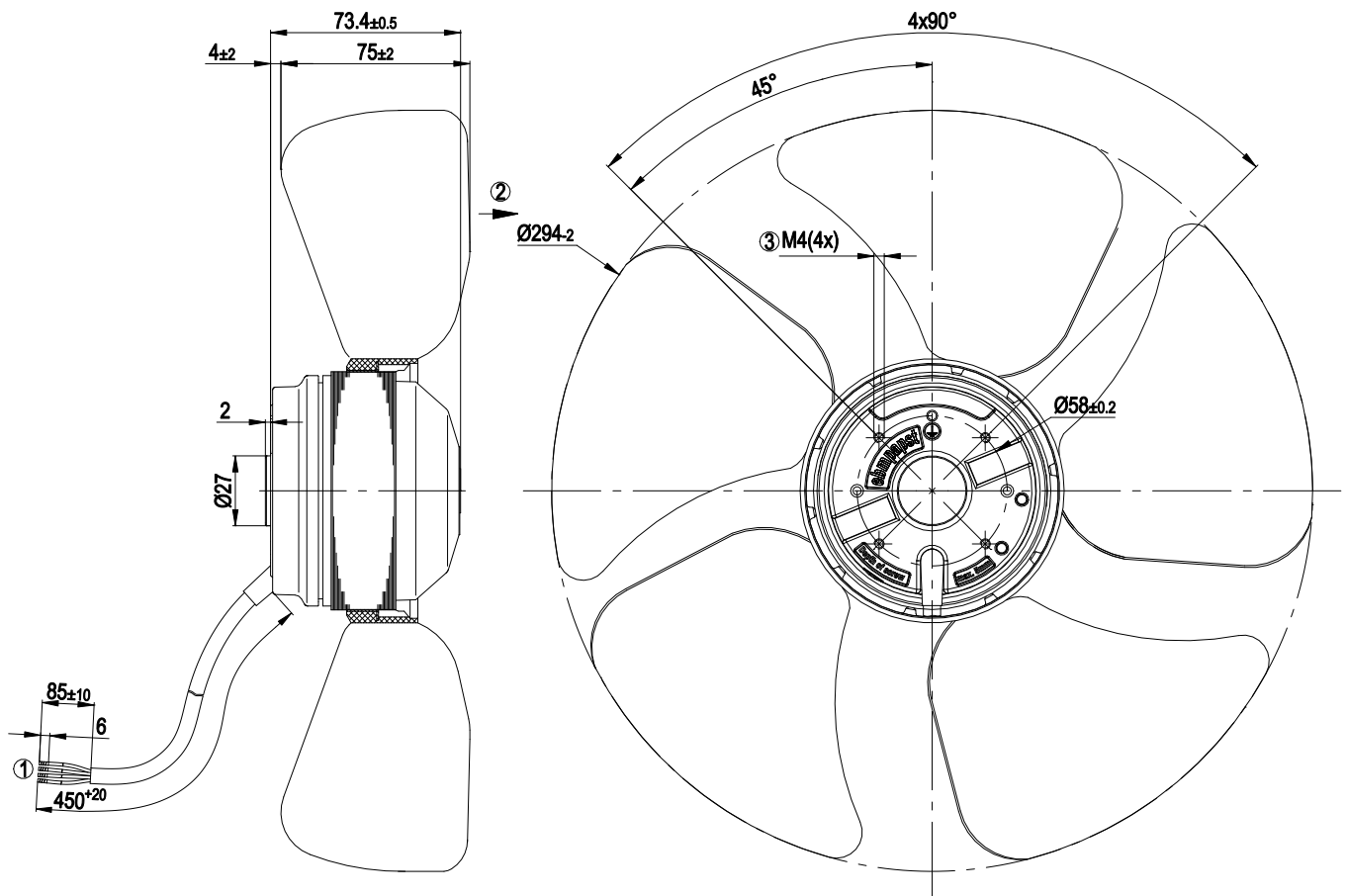
mk = Maks. kuormitus · mh = Maks. hyötysuhde · vp = Vapaasti puhaltava · aa = Asiakkaan asetus · al = Asiakkaan laite
Oikeus muutoksiin pidätetään



Tekninen kuvaus

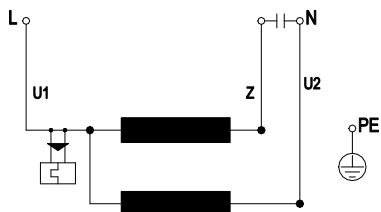
| | |
|---|--|
| Massa | 1,7 kg |
| Koko | 300 mm |
| Roottorin pinta | Maalattu mustaksi |
| Siipipyörän materiaali | Muovi PA6, lasikuituvahvistettu |
| Siipien lukumäärä | 5 |
| Siirtosuunta | "A" |
| Pyörimissuunta | Oikealle roottoriin päin katsottaessa |
| Suojausluokitus | IP 44; Asennuksesta riippuen EN 60034-5 mukaan |
| Eristysluokka | "B" |
| Kosteus- (F) / ympäristösuojaluokka (H) | H1 |
| Sallittu ympäristön lämpötila Maks. moottori (kuljetus/ varastointi) | + 80 °C |
| Sallittu ympäristön lämpötila Min. moottori (kuljetus/varastointi) | - 40 °C |
| Asennusasento | Akseli vaakasuoraan tai roottori alas, roottori ylös pyynnöstä |
| Kondenssivesireiät | Roottoripuolella |
| Käyttötapa | S1 |
| Moottorin laakerointi | Kuulalaakeri |
| Kosketusvirta IEC 60990 mukaan (mittauskytkentä IEC 60990 kuva 4, TN-järjestelmä) | < 0,75 mA |
| Moottorisuoja | Lämpötila-anturi (TW) sisäänrakennettu |
| Kaapelien ulostulo | Vapaa |
| Suojaluokka | I (jos asiakas kytkee suojamaadoituksen) |
| Norminmukaisuus | EN 60335-1; CE |
| Hyväksyntä | EAC |

Piirros tuotteesta



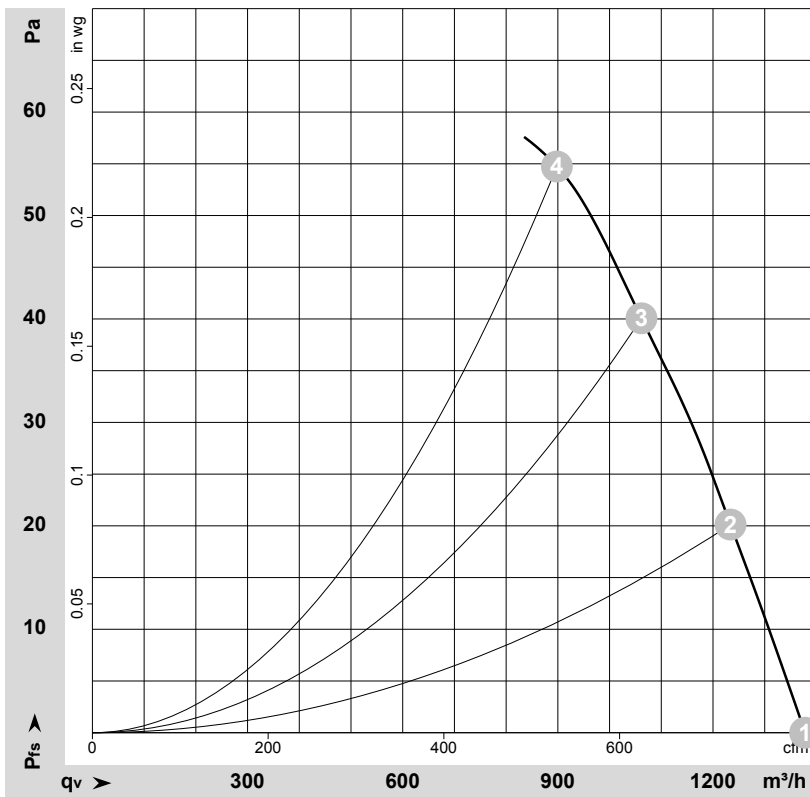
| | |
|---|--------------------------------------|
| 1 | Liitäntäjohto PVC, 4x puristusliitos |
| 2 | Puhallussuunta "A" |
| 3 | Ruuvien pituus maks. 5 mm |

Kytentäkaavio



| | | | | | |
|----|--------------------|---|--------|----|-------|
| U1 | sininen | Z | ruskea | U2 | musta |
| PE | vihreä / keltainen | | | | |

Ominaiskäyrät: Ilmansiirtoteho 50 Hz


 $\rho = 1,15 \text{ kg/m}^3 \pm 2 \%$

Mittaus: LU-75073-1

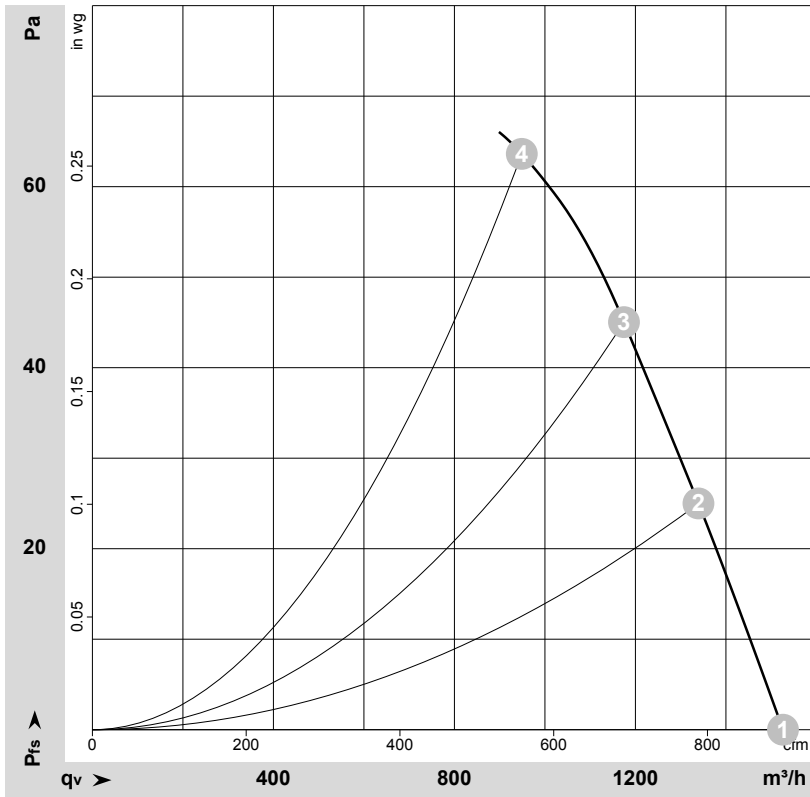
Ilmateho mitattu ISO 5801 asennusluokan A mukaan. Kysy ebm-papstilta tarkasta mittausjärjestelmästä. Imun puoleinen melutaso: LwA ISO 13347 mukaan / LpA mitattuna 1 metrin etäisyydellä tuulettimen akselista. Tiedot ovat voimassa vain annetuissa mittaolosuhteissa ja riippuvat asennuksesta. Ominaisarvot tarkastettava valmiissa asennuksessa

Mittausarvot

| | U | f | n | P _e | I | q _v | P _{fs} | q _v | P _{fs} |
|---|-----|----|-------------------|----------------|------|-------------------|-----------------|----------------|-----------------|
| | V | Hz | min ⁻¹ | W | A | m ³ /h | Pa | cfm | in. wg |
| 1 | 230 | 50 | 1350 | 65 | 0,29 | 1380 | 0 | 810 | 0,00 |
| 2 | 230 | 50 | 1335 | 65 | 0,30 | 1235 | 20 | 725 | 0,08 |
| 3 | 230 | 50 | 1330 | 66 | 0,30 | 1060 | 40 | 625 | 0,16 |
| 4 | 230 | 50 | 1325 | 67 | 0,31 | 900 | 55 | 530 | 0,22 |

U = Syöttöjännite · f = Taajuus · n = Kierros-luku · P_e = Tehonotto · I = Virranotto · q_v = Tilavuusvirta · P_{fs} = Paineen lisäys

Ominaiskäyrät: Ilmansiirtoteho 60 Hz



$$\rho = 1,15 \text{ kg/m}^3 \pm 2 \%$$

Mittaus: LU-75077-1

Ilmateho mitattu ISO 5801 asennusluokan A mukaan. Kysy ebm-papstilta tarkasta mittausjärjestelmästä. Imun puoleinen melutaso: LwA ISO 13347 mukaan / LpA mitattuna 1 metrin etäisyydellä tuulettimen akselista. Tiedot ovat voimassa vain annetuissa mittaolosuhteissa ja riippuvat asennuksesta. Ominaisarvot tarkastettava valmiissa asennuksessa

Mittausarvot

| | U | f | n | P _e | I | q _v | p _{fs} | q _v | p _{fs} |
|---|-----|----|-------------------|----------------|------|-------------------|-----------------|----------------|-----------------|
| | V | Hz | min ⁻¹ | W | A | m ³ /h | Pa | cfm | in. wg |
| 1 | 230 | 60 | 1500 | 85 | 0,38 | 1525 | 0 | 900 | 0,00 |
| 2 | 230 | 60 | 1475 | 85 | 0,38 | 1340 | 25 | 790 | 0,10 |
| 3 | 230 | 60 | 1455 | 87 | 0,38 | 1175 | 45 | 690 | 0,18 |
| 4 | 230 | 60 | 1420 | 90 | 0,39 | 950 | 64 | 560 | 0,26 |

U = Syöttöjännite · f = Taajuus · n = Kierros-luku · P_e = Tehonotto · I = Virranotto · q_v = Tilavuusvirta · p_{fs} = Paineen lisäys