



A4E300AH2606

Aksiaalipuhallin ø 300 mm



Tekniset tiedot

Kuvaus	Aksiaalipuhallin ø 300 mm
Jännite	1~230 VAC
Taajuus	50 Hz (60 Hz)
Teho	70 W
Nimellisvirta	0,31 A
Kierrosluku	1350 rpm
Kondensaattori	1,5 µF (tilattava erikseen)
Ilmavirta	1340.0 m3/h
Ilmavirta	797.6 CFM
Paineen rajoitus	Max 80 Pa
Käyttölämpötila-alue	-25...+60°C
Puhallussuunta	A, katso piirros
Pyörimissuunta	Myötäpäivään roottoripuolelta katsottuna
Moottorin tyyppi	Asynkroniulkoroottorimoottori
Moottorin malli	M2E068-CF
Suojausluokka	IP44
Moottorin eristysluokka	B
Laakerit	Kuulalaakerit
Materiaali	Lakattu teräspelti
Siipipyörä	Muovi, musta
Asennusasento	Vapaa
Äänenpaine	58.0 dB(A)
Hyväksynnät	EN 60335-1, CE
Koko	ø 300 mm
Paino	1.7 kg
Tuotenumero	A4E300AH2606

Katso päivitetty tiedot netistä www.ebmpapst.fi



A4E300AH2606

Aksiaalipuhallin \varnothing 300 mm

Tarvikkeet A4E300AH2606

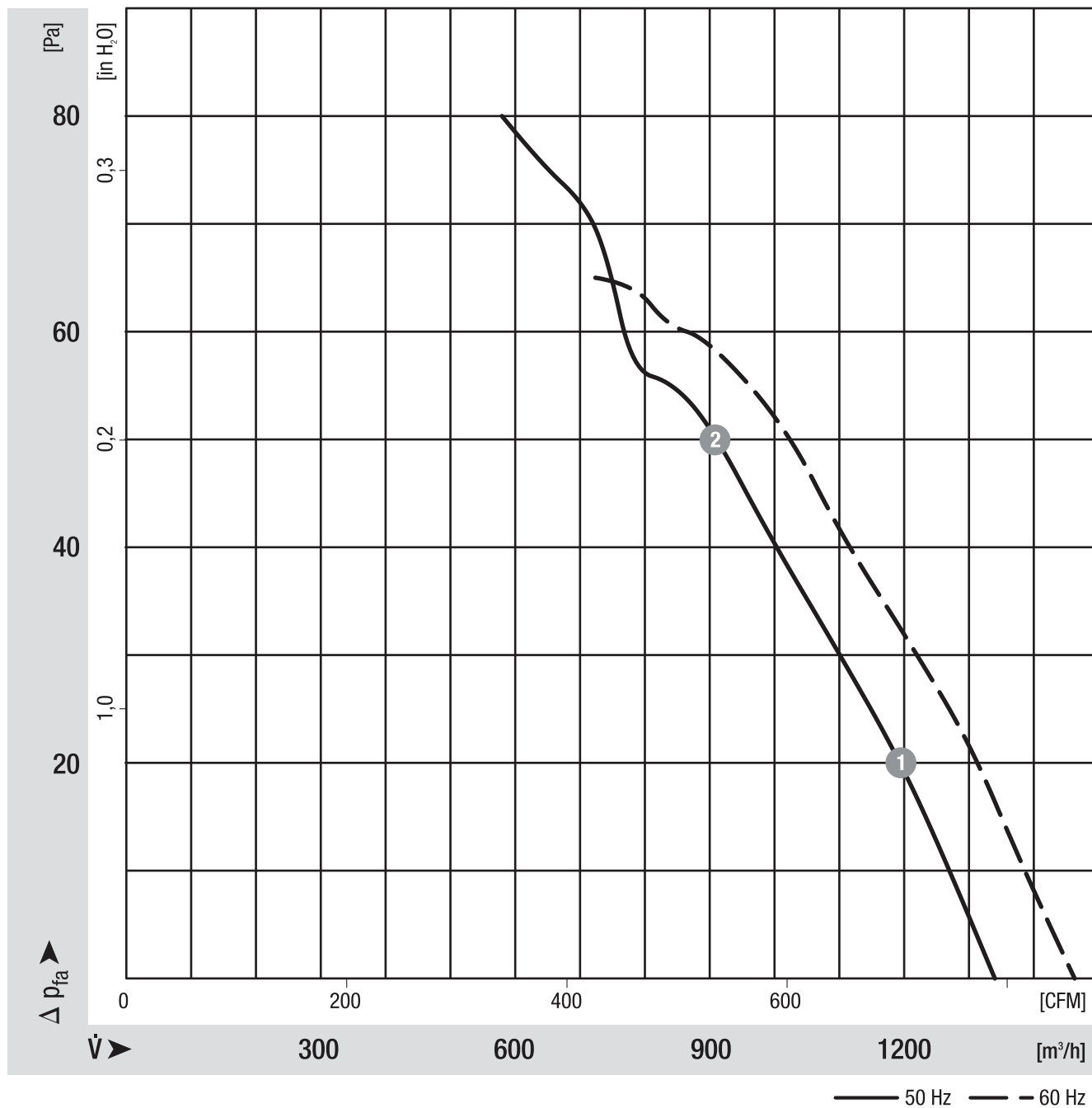
Nimitys	Tuotenumero	Tiedot
Kondensaattori 1,5 μ F	358-TK0016-I6	Kondensaattori 1,5 μ F pohjaruuviton



A4E300AH2606

Aksiaalipuhallin \varnothing 300 mm

Ominaiskäyrä



	n [rpm]	P ₁ [W]	I [A]
--	---------	--------------------	-------

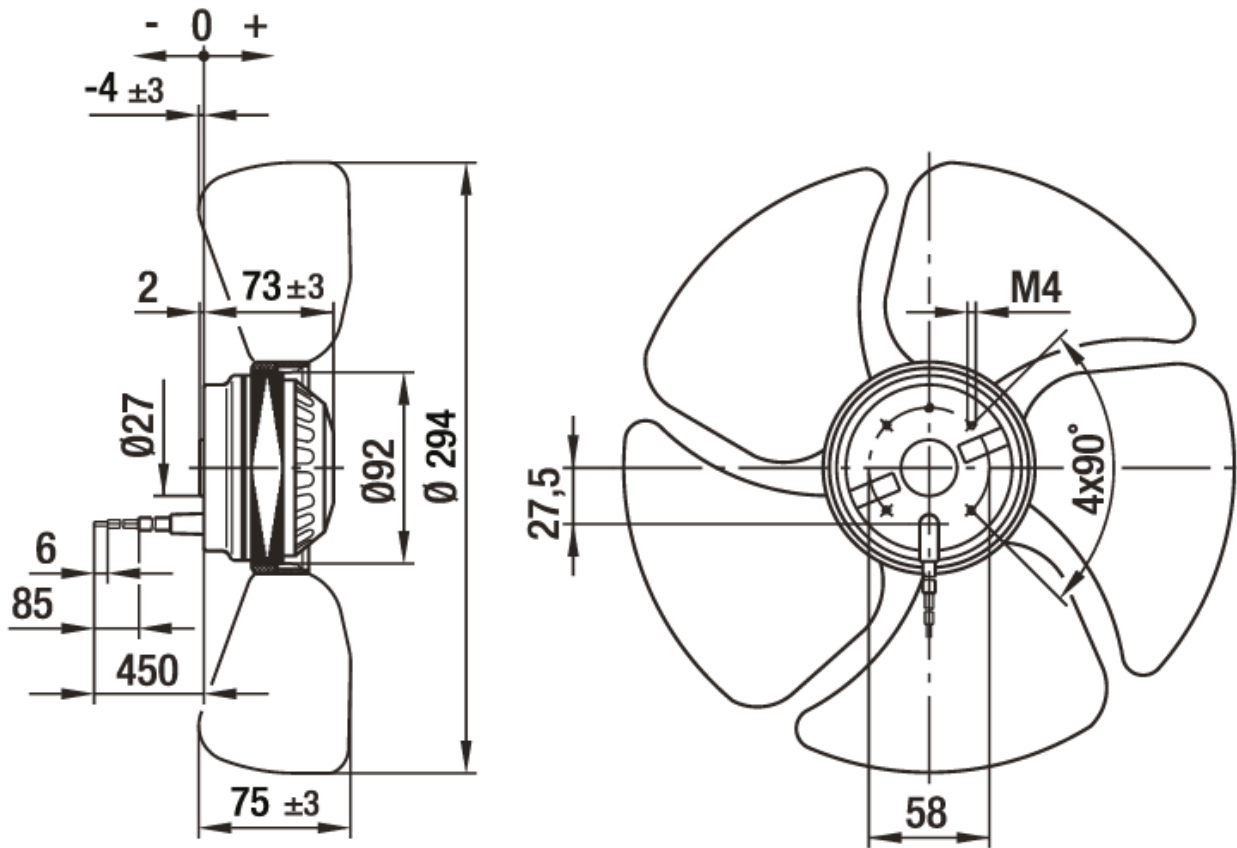
1	1325	71	0.32
2	1310	73	0.33



A4E300AH2606

Aksiaalipuhallin \varnothing 300 mm

Piirros



Puhallussuunta "A" >

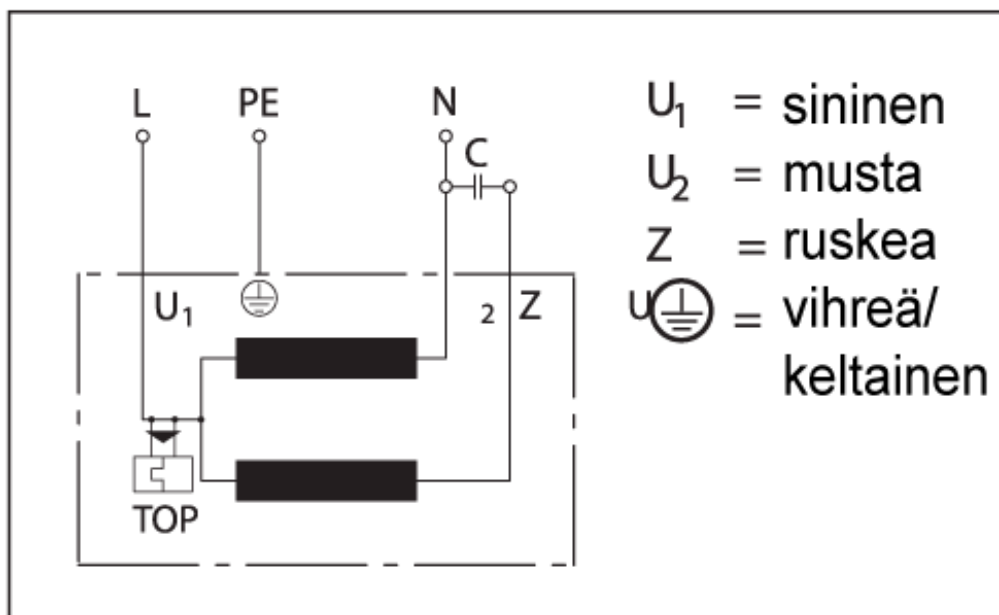


A4E300AH2606

Aksiaalipuhallin \varnothing 300 mm

Kytentäkaavio

Yksivaiheinen kondensaattorimoottori (sisäänrakennetulla lämpösuojoilla)



Yhteystiedot

ebm-papst Oy

Puistotie 1

02760 Espoo

Puh. (09) 8870 220

Fax (09) 8870 2213

mailbox@ebmpapst.fi

www.ebmpapst.fi