



A4S250AA0201

Aksiaalipuhallin ø 250 mm



Tekniset tiedot

Kuvaus	Aksiaalipuhallin ø 250 mm
Jännite	1~230 VAC
Taajuus	50 Hz (60 Hz)
Teho	72 W
Nimellisvirta	0.53 A
Kierrosluku	1400 rpm
Ilmavirta	870.0 m3/h
Ilmavirta	517.9 CFM
Paineen rajoitus	Max 80 Pa
Käyttölämpötila-alue	-25...+40°C
Puhallussuunta	V, katso piirros
Pyörimissuunta	Vastapäivään roottoripuolelta katsottuna
Moottorin tyyppi	Sulkunapamoottori
Moottorin malli	M4S068-CF
Suojausluokka	IP44
Moottorin eristysluokka	B
Laakerit	Kuulalaakerit
Materiaali	Lakattu teräspelti
Siipipyörä	Teräspelti, musta
Asennusasento	Vapaa
Äänenpaine	58.0 dB(A)
Hyväksynnät	EN 60335-1, CE
Koko	ø 250 mm
Paino	1.7 kg
Tuotenumero	A4S250AA0201

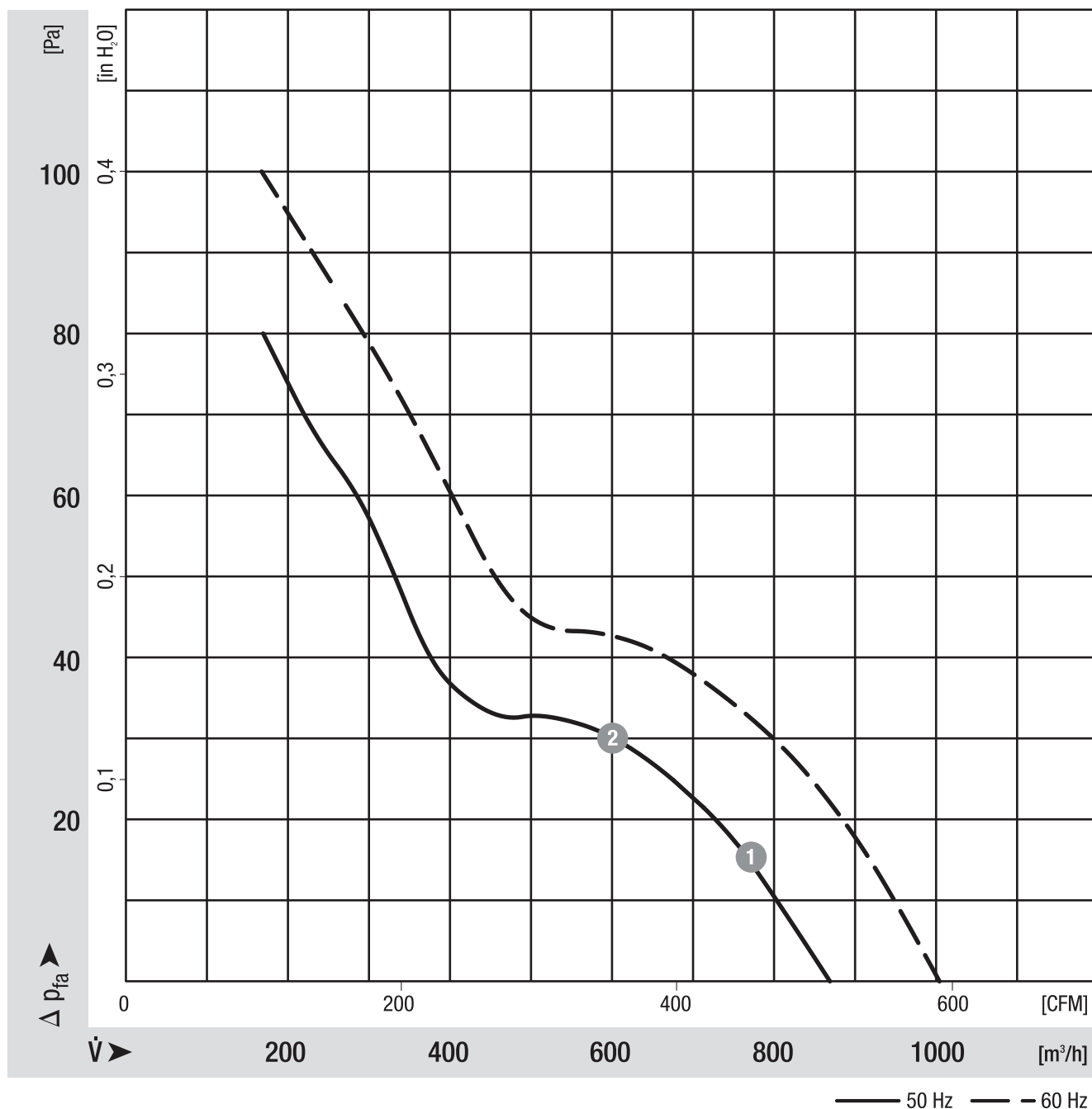
Katso päivitetetyt tiedot netistä www.ebmpapst.fi



A4S250AA0201

Aksiaalipuhallin \varnothing 250 mm

Ominaiskäyrä



	n [rpm]	P ₁ [W]	I [A]
--	---------	--------------------	-------

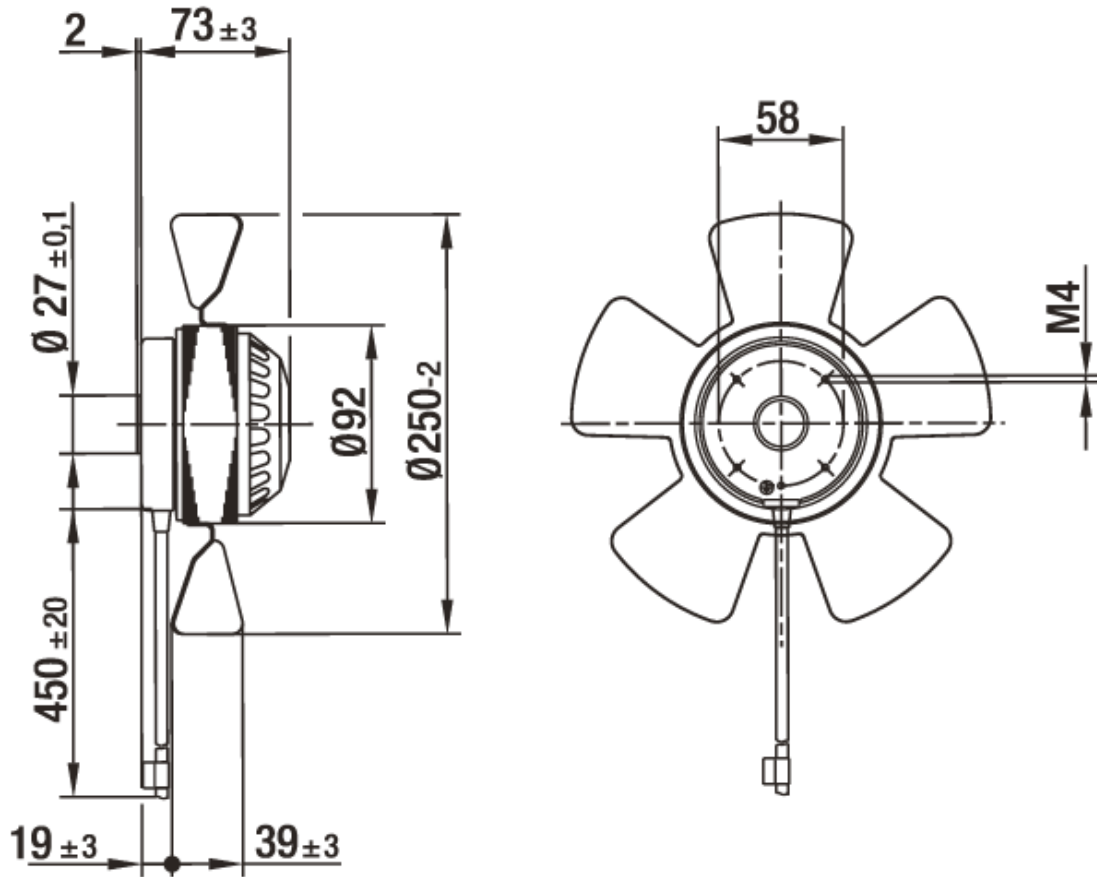
Ⓧ 1	1400	70	0.52
Ⓧ 2	1395	71	0.52



A4S250AA0201

Aksiaalipuhallin \varnothing 250 mm

Piirros



Puhallussuunta "V" <

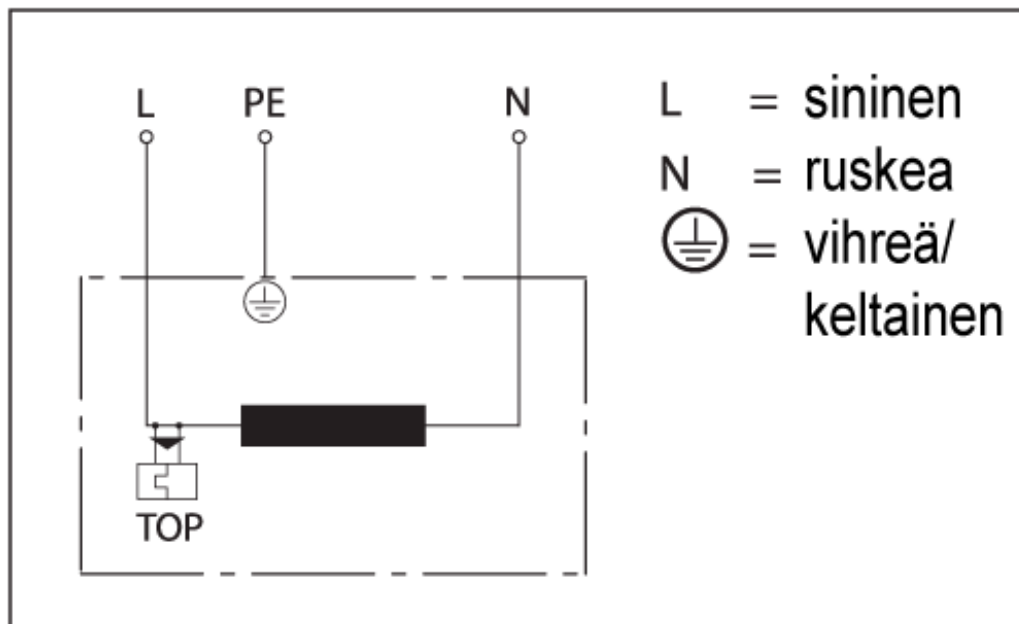


A4S250AA0201

Aksiaalipuhallin \varnothing 250 mm

Kytentäkaavio

Sulkunapamoottori (sisäänrakennetulla lämpösuojalla)



Yhteystiedot

ebm-papst Oy

Puistotie 1

02760 Espoo

Puh. (09) 8870 220

Fax (09) 8870 2213

mailbox@ebmpapst.fi

www.ebmpapst.fi