



A4S300AA0224

Aksiaalipuhallin ø 300 mm



Tekniset tiedot

Kuvaus	Aksiaalipuhallin ø 300 mm
Jännite	1~230 VAC
Taajuus	50 Hz (60 Hz)
Teho	94 W
Nimellisvirta	0.67 A
Kierrosluku	1380 rpm
Ilmavirta	1440.0 m ³ /h
Ilmavirta	857.1 CFM
Paineen rajoitus	Max 75 Pa
Käyttölämpötila-alue	-25...+30°C
Puhallussuunta	A, katso piirros
Pyörimissuunta	Myötäpäivään roottoripuolelta katsottuna
Moottorin tyyppi	Sulkunapamoottori
Moottorin malli	M4S068-DF
Suojausluokka	IP44
Moottorin eristysluokka	B
Laakerit	Kuulalaakerit
Materiaali	Lakattu teräspelti
Siipipyörä	Teräspelti, musta
Asennusasento	Vapaa
Äänenpaine	65.0 dB(A)
Hyväksynnät	EN 60335-1, CE
Koko	ø 300 mm
Paino	2.1 kg
Tuotenumero	A4S300AA0224

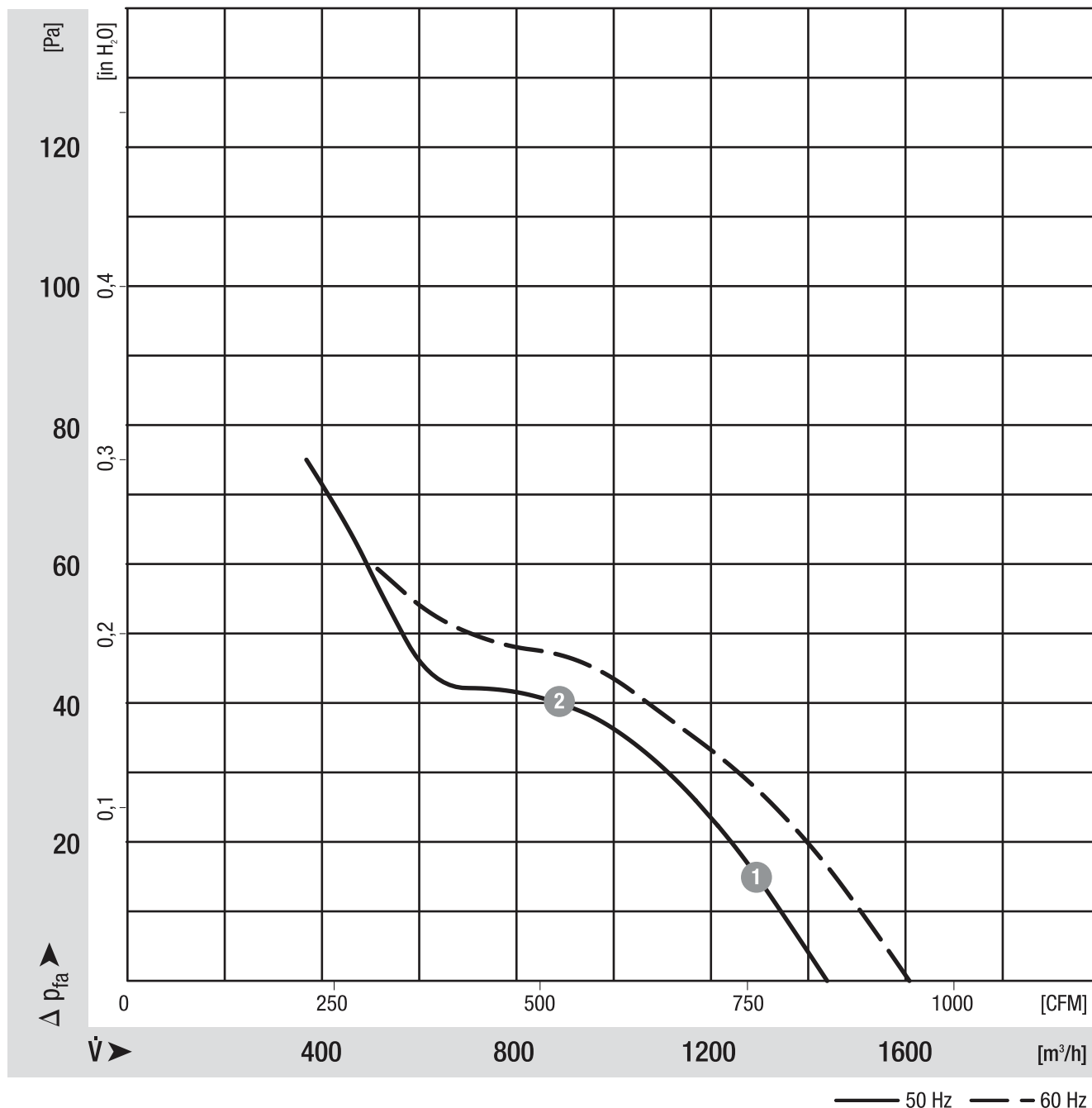
Katso päivitetetyt tiedot netistä www.ebmpapst.fi



A4S300AA0224

Aksiaalipuhallin \varnothing 300 mm

Ominaiskäyrä



	n [rpm]	P ₁ [W]	I [A]
--	---------	--------------------	-------

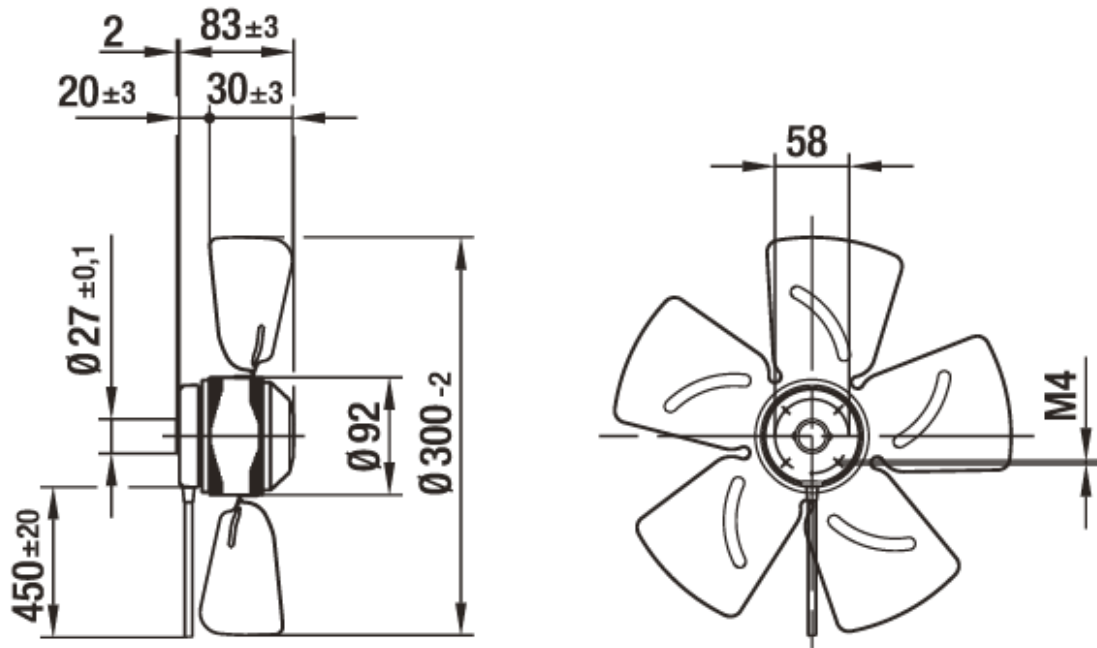
1	1375	92	0.67
2	1360	94	0.67



A4S300AA0224

Aksiaalipuhallin \varnothing 300 mm

Piirros



Puhallussuunta "A" >

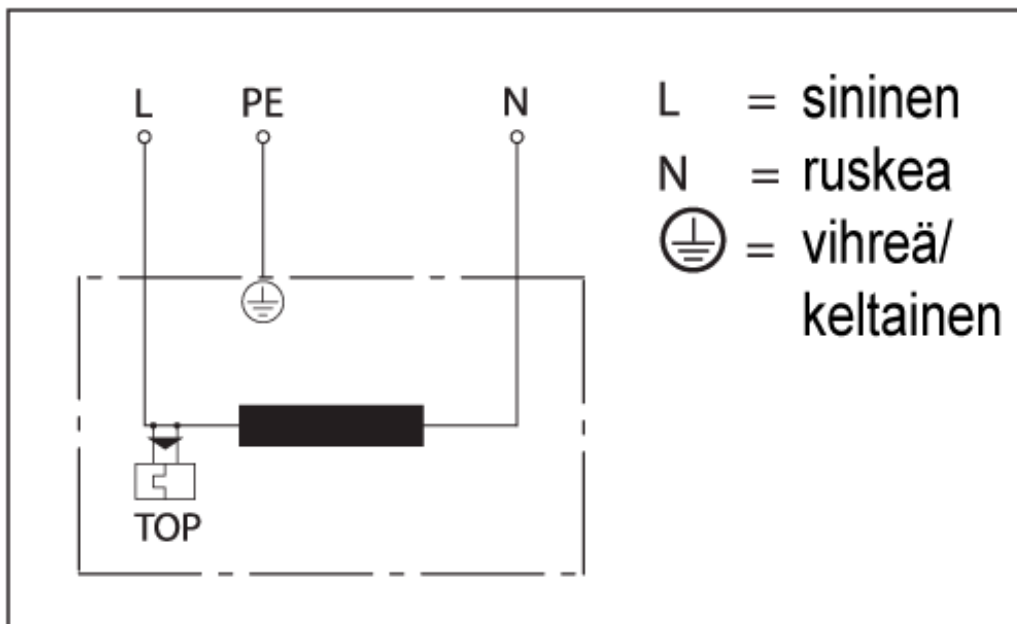


A4S300AA0224

Aksiaalipuhallin \varnothing 300 mm

Kytentäkaavio

Sulkunapamoottori (sisäänrakennetulla lämpösuojoilla)



Yhteystiedot

ebm-papst Oy

Puistotie 1

02760 Espoo

Puh. (09) 8870 220

Fax (09) 8870 2213

mailbox@ebmpapst.fi

www.ebmpapst.fi