



# A4S300AA0228

Aksiaalipuhallin ø 300 mm



## Tekniset tiedot

<b>Kuvaus</b>	Aksiaalipuhallin ø 300 mm
<b>Jännite</b>	1~230 VAC
<b>Taajuus</b>	50 Hz (60 Hz)
<b>Teho</b>	94 W
<b>Nimellisvirta</b>	0.67 A
<b>Kierrosluku</b>	1380 rpm
<b>Ilmavirta</b>	1440.0 m <sup>3</sup> /h
<b>Ilmavirta</b>	857.1 CFM
<b>Paineen rajoitus</b>	Max 75 Pa
<b>Käyttölämpötila-alue</b>	-25...+30°C
<b>Puhallussuunta</b>	V, katso piirros
<b>Pyörimissuunta</b>	Vastapäivään roottoripuolelta katsottuna
<b>Moottorin tyyppi</b>	Sulkunapamoottori
<b>Moottorin malli</b>	M4S068-DF
<b>Suojausluokka</b>	IP44
<b>Moottorin eristysluokka</b>	B
<b>Laakerit</b>	Kuulalaakerit
<b>Materiaali</b>	Lakattu teräspelti
<b>Siipipyörä</b>	Teräspelti, musta
<b>Asennusasento</b>	Vapaa
<b>Äänenpaine</b>	65.0 dB(A)
<b>Hyväksynnät</b>	EN 60335-1, CE
<b>Koko</b>	ø 300 mm
<b>Paino</b>	2.1 kg
<b>Tuotenumero</b>	A4S300AA0228

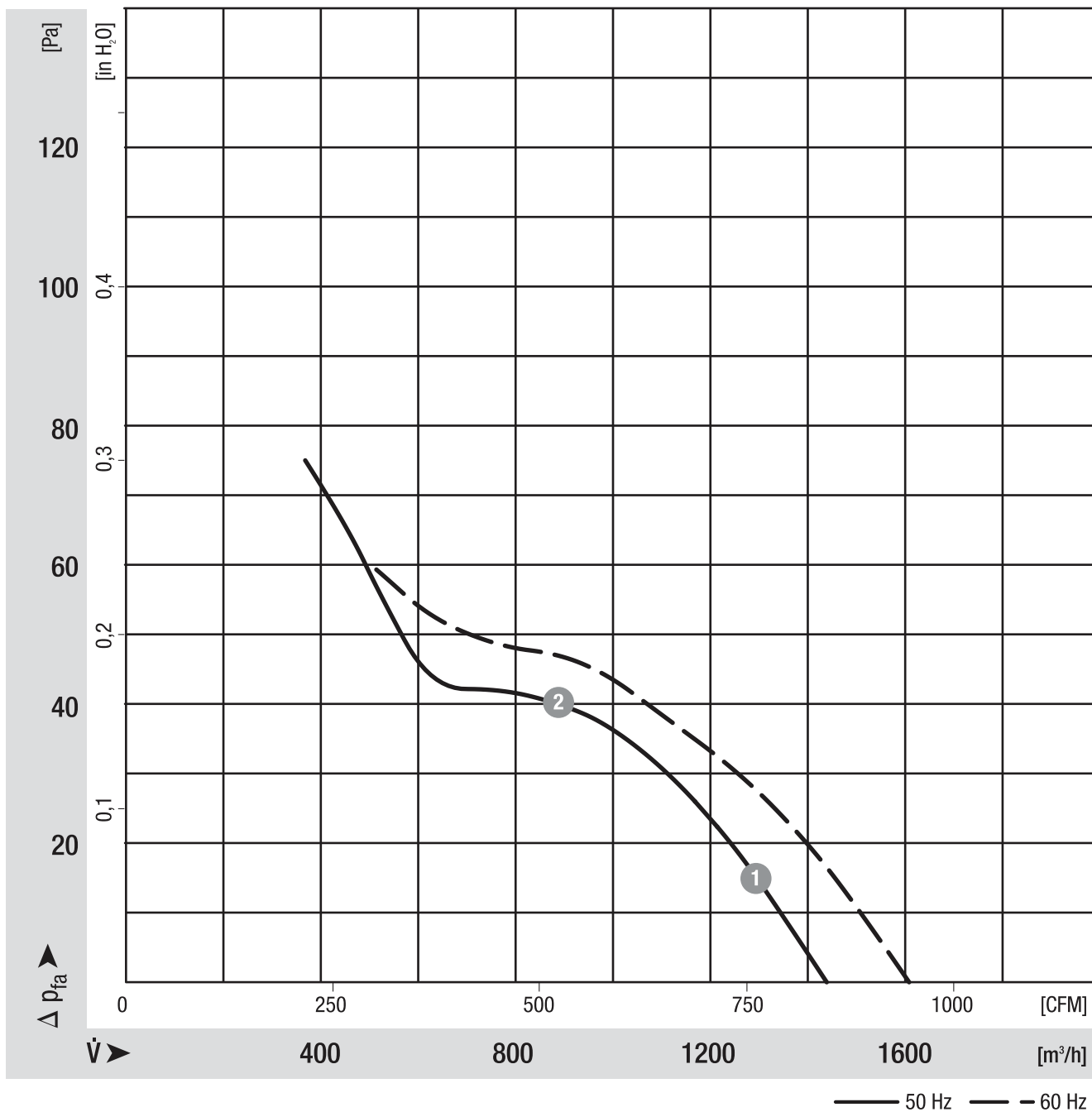
Katso päivitetetyt tiedot netistä [www.ebmpapst.fi](http://www.ebmpapst.fi)



# A4S300AA0228

Aksiaalipuhallin  $\varnothing$  300 mm

## Ominaiskäyrä



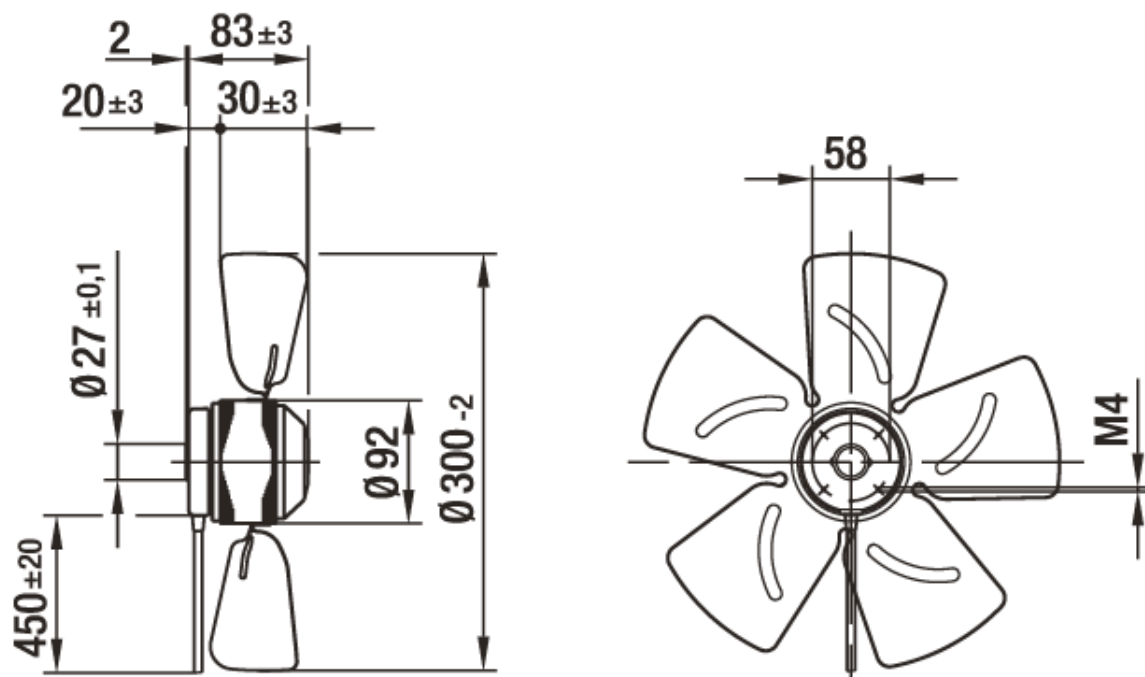
	n [rpm]	P <sub>1</sub> [W]	I [A]
1	1375	92	0.67
2	1360	94	0.67



# A4S300AA0228

Aksiaalipuhallin  $\varnothing$  300 mm

## Piirros



Puhallussuunta "V" <

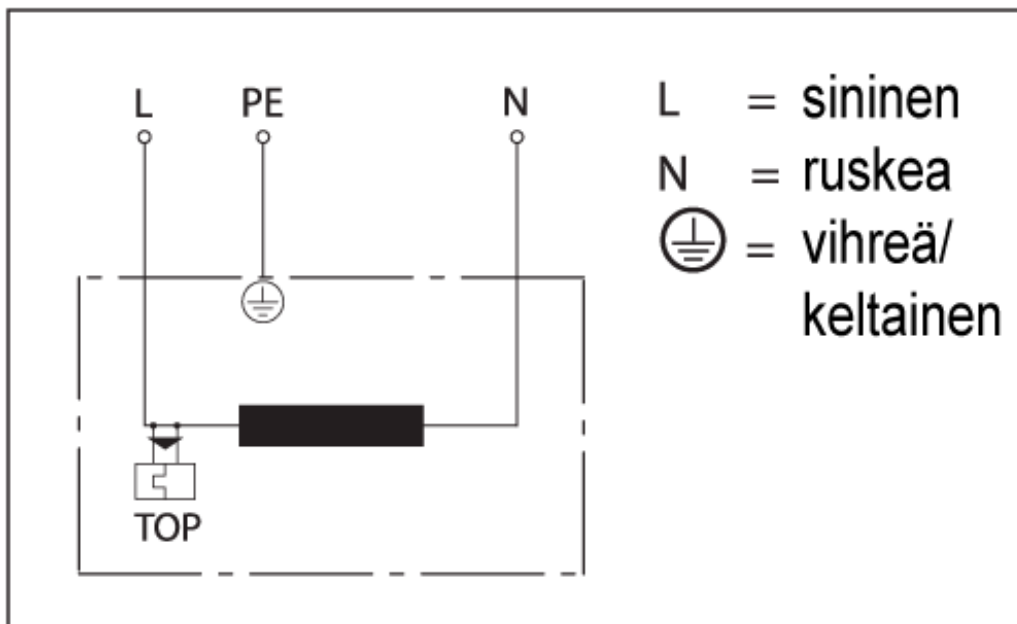


# A4S300AA0228

Aksiaalipuhallin  $\varnothing$  300 mm

## Kytentäkaavio

### Sulkunapamoottori (sisäänrakennetulla lämpösuojoilla)



## Yhteystiedot

### ebm-papst Oy

Puistotie 1

02760 Espoo

Puh. (09) 8870 220

Fax (09) 8870 2213

mailbox@ebmpapst.fi

www.ebmpapst.fi