



STVS1100L22

Digitaalinen muuntajasäädin 230VAC 10A, 0-10VDC



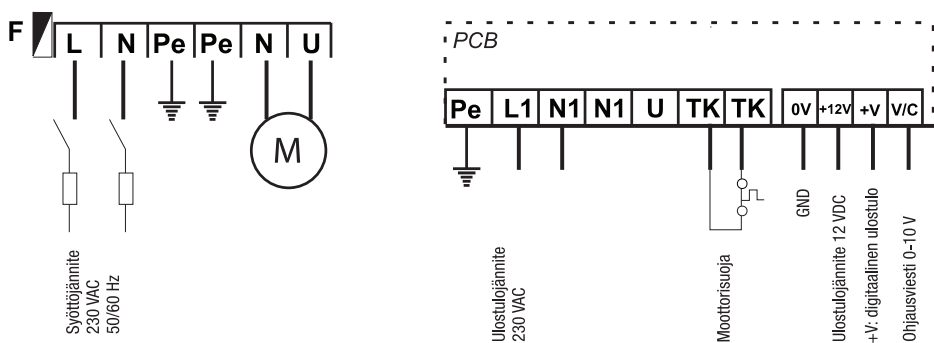
STVS1 on digitaalinen muuntajasäädin. Säätimen toiminta perustuu muuntajalla toteutettavaan jännitteen säätöön. Säädin soveltuu jännitesäädettävien moottorien pyörimisnopeuden hallintaan. Säätimellä voidaan valita eri nopeuksia viidessä kiinteässä portaassa ulkoisella 0-10 VDC viestillä. Eri portaiden jännitteet on esitetty alla olevassa taulukossa. Merkkivalo osoittaa laitteen olevan käytössä. Muuntajaa valittaessa on tärkeää tietää suurin mahdollinen säätimellä käytettävä virta. Jos yhteen muuntajaan liitetään useampia puhaltimia, ei moottoreiden yhteenlaskettu maksimivirta saa ylittää muuntajan nimellisvirtaa. Muuntajaa ei ole oikosulkusuojattu. Säätimen toiminta palautuu automaattisesti sähkökatkon jälkeen.

Tekniset tiedot

Kuvaus	Digitaalinen muuntajasäädin 230VAC 10A, 0-10VDC
Jännite	1~230 VAC
Jännitealue	0-110-140-170-190-230 V
Taajuus	50 / 60 Hz
Maksimivirta	10 A
Käyttölämpötila-alue	0 ... +35 °C
Suojausluokka	IP54
Runko / kaapu	Teräskotelo
Koko	300 x 325 x 170 mm (L x K x S)
Paino	13.6 kg
LVI Numero	8025113
Tuotenumero	358-STVS1100L22

Katso päivitettyt tiedot netistä www.ebmpapst.fi

Kytentäkaavio



TK-TK liitin silloitettu tehdastoimituksessa

+V digitaalinen ulostulo: 0 V = vika (TK hälytys)

12 V = normaali toiminta (max 100 mA)



STVS1100L22

Digitaalinen muuntajasäädin 230VAC 10A, 0-10VDC

Yhteystiedot

ebm-papst Oy

Puistotie 1

02760 Espoo

Puh. (09) 8870 220

Fax (09) 8870 2213

mailbox@ebmpapst.fi

www.ebmpapst.fi