



ATR-1-15L25

Avomuuntaja 230V 1,5A



ATR-1 avomuuntaja sopii jännitesäädettävien 230 VAC 50/60 Hz moottoreiden pyörimisnopeuden säätämiseen ja asennetaan ohjauskeskukseen. Muuntajaa valittaessa on tiedettävä säädettävien laitteiden maksimivirta. Sama virta on käytettävissä kaikilla muuntajan jännitealueilla. Kompakti rakenne, sormisuojuattu, pikaliittimet.

Tekniset tiedot

Kuvaus	Avomuuntaja 230V 1,5A
Jännite	1~230 VAC
Jännitealue	0 - 80 - 100 - 120 - 150 - 170 - 190 - 230V
Taajuus	50 / 60 Hz
Maksimivirta	1,5 A
Käyttölämpötila-alue	0 ... +35 °C
Suojausluokka	IP20
Runko / kaapu	Teräskotelo
Koko	84 x 70 x 90 mm (L x K x S)
Paino	1.8 kg
Tuotenumero	358-ATR-1-15L25

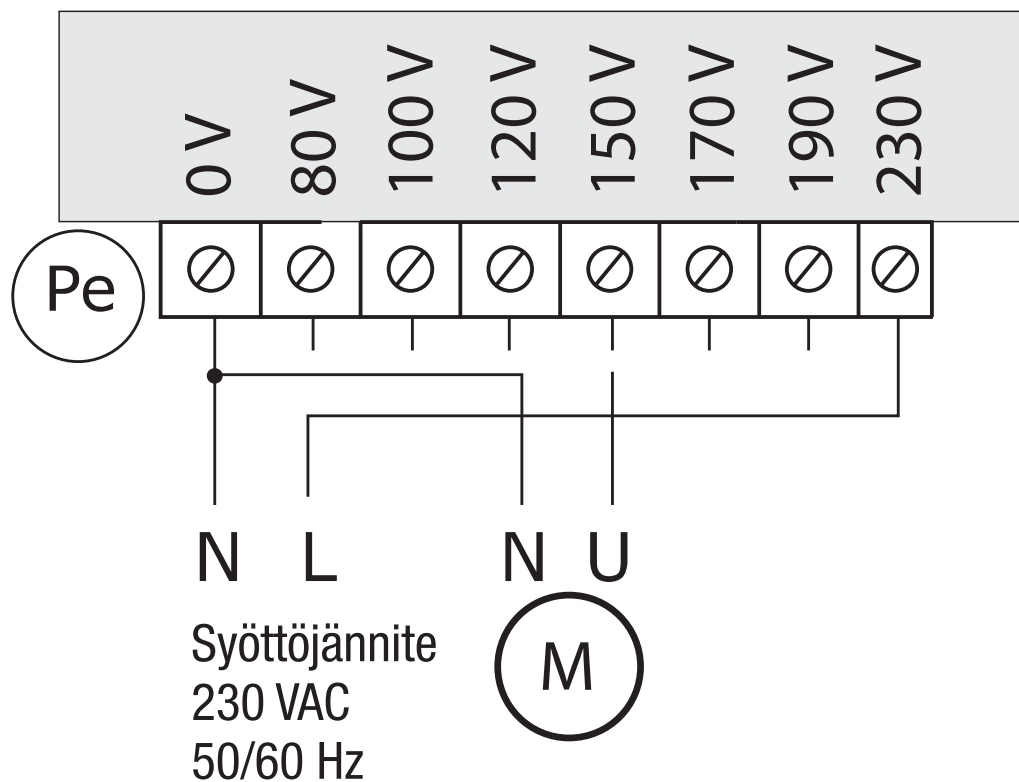
Katso päivitettyt tiedot netistä www.ebmpapst.fi



ATR-1-15L25

Avomuuntaja 230V 1,5A

Kytentäkaavio



Yhteystiedot

ebm-papst Oy

Puistotie 1

02760 Espoo

Puh. (09) 8870 220

Fax (09) 8870 2213

mailbox@ebmpapst.fi

www.ebmpapst.fi