

ebm-papst Mulfingen GmbH & Co. KG

Bachmühle 2 · D-74673 Mulfingen

Phone +49 7938 81-0

Fax +49 7938 81-110

info1@de.ebmpapst.com

www.ebmpapst.com

kommanditgesellschaft · toimipaikka Mulfingen
Käräjäoikeus Stuttgart · HRA 590344täydentävä Elektrobau Mulfingen GmbH · toimipaikka Mulfingen
Käräjäoikeus Stuttgart · HRB 590142**Nimellistiedot**

Tyyppi	W4D200-CI14-01				
Moottori	M4D068-BF				
Vaihe		3~	3~	3~	3~
Nimellisjännite	VAC	230	230	400	400
KytKentä		Δ	Δ	Y	Y
Taajuus	Hz	50	60	50	60
Tietojenmäärittäminen		vp	vp	vp	vp
Hyväksyntä		CE	CE	CE	CE
Kierrosnopeus	min ⁻¹	1440	1690	1440	1690
Tehonotto	W	24	22	24	22
Virtaotto	A	0,16	0,12	0,09	0,07
Maks. vastapaine	Pa	70	90	70	90
Maks. ympäristölämpötila	°C	75	85	75	85

mk = Maks. kuormitus · mh = Maks. hyötysuhde · vp = Vapaasti puhaltava · aa = Asiakkaan asetus · al = Asiakkaan laite
Oikeus muutoksiin pidätetään



Tekninen kuvaus

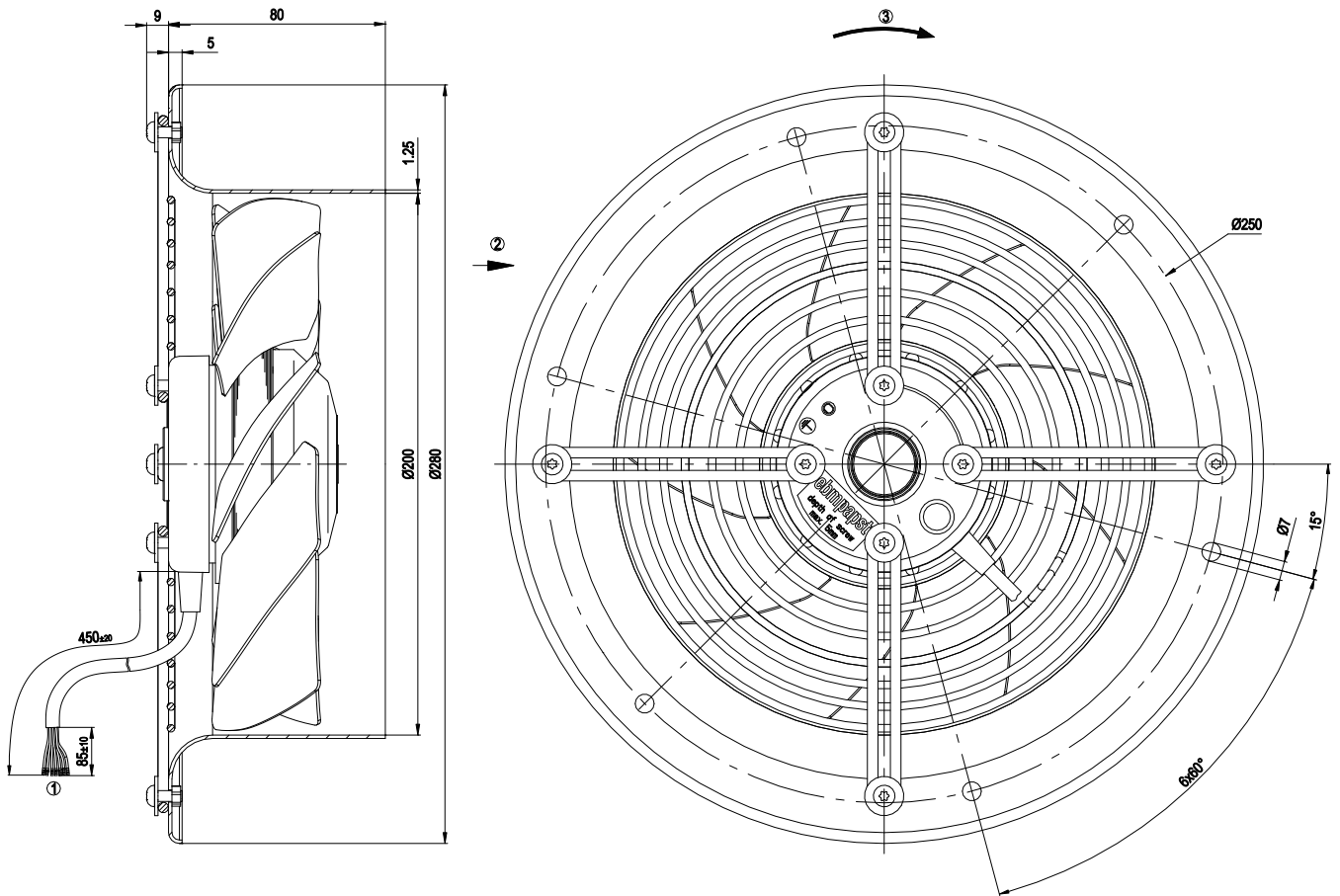
Massa	1,4 kg
Koko	200 mm
Roottorin pinta	Maalattu mustaksi
Siipien materiaali	Teräspelti, maalattu mustaksi
Seinärenkaan materiaali	Teräspelti, esisinkitty ja päällystetty mustalla muovilla
Suojaverkon materiaali	Teräs, fosfatoitu ja päällystetty mustalla muovilla
Siipien lukumäärä	9
Siirtosuunta	"A"
Pyörimissuunta	Vasemmalle, roottoriin päin katsottaessa
Suojausluokitus	IP 44; Asennuksesta riippuen EN 60034-5 mukaan
Eristysluokka	"B"
Kosteus- (F) / ympäristösuojaluokka (H)	H0+
Sallittu ympäristön lämpötila Maks. moottori (kuljetus/ varastointi)	+ 80 °C
Sallittu ympäristön lämpötila Min. moottori (kuljetus/varastointi)	- 40 °C
Asennusasento	Akseli vaakasuoraan tai roottori alas, roottori ylös pyynnöstä
Kondenssivesireiät	Roottoripuolella
Käyttötapa	S1
Moottorin laakerointi	Kuulalaakeri
Kosketusvirta IEC 60990 mukaan (mittauskytkentä IEC 60990 kuva 4, TN-järjestelmä)	< 0,75 mA
Kaapeli ulostulo	Sivulla
Suojaluokka	I (jos asiakas kytkee suojavaadoituksen)
Norminmukaisuus	EN 60335-1, moottoria ei ole suojattu ylikuumentumiselta; CE
Hyväksyntä	EAC

AC-Aksiaalituuletin

taivutetut siivet (S-rivi)

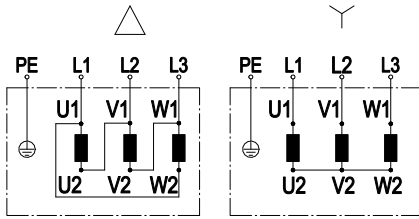
Pyöreällä imukartiolla

Piirros tuotteesta



1	Liitäntäjohto PVC, 7x puristusliitoksella
2	Puhallussuunta "A"
3	Pyörimissuunta vasemmalle roottoriin päin katsottaessa

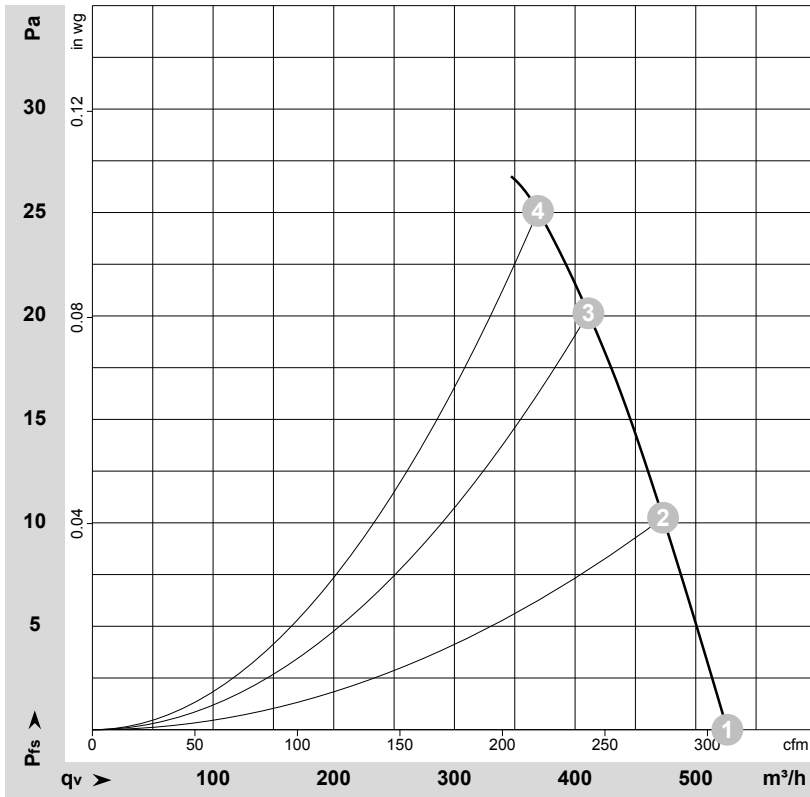
Kytkenäkaavio



Pyörinissuunnan muutos vaihtamalla kaksi vaihetta keskenään

	Kolmivaihemoottori	Δ	Kolmiokytkentä	Y	Tähtikytkentä
L1	= U1 = musta	L2	= V1 = sininen	L3	= W1 = ruskea
U2	vihreä	V2	valkoinen	W2	keltainen
PE	vihreä/keltainen				

Ominaiskäyrät: Ilmansiirtoteho 50 Hz


 $\rho = 1,15 \text{ kg/m}^3 \pm 2 \%$

Mittaus: LU-58840-1

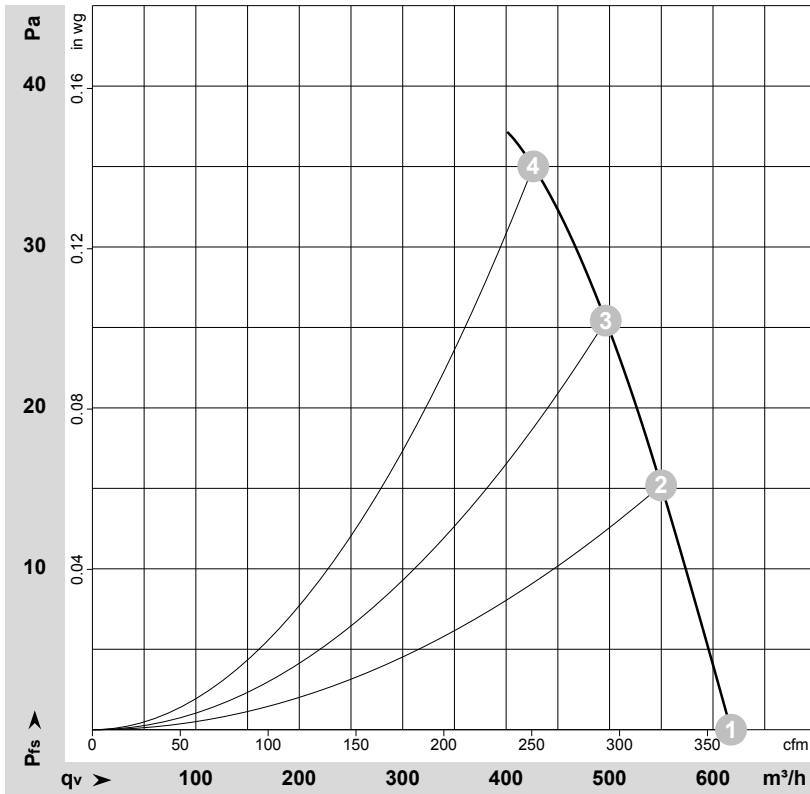
Ilmateho mitattu ISO 5801 asennusluokan A mukaan. Kysy ebm-papstilta tarkasta mittausjärjestelmästä. Imun puoleinen melutaso: LwA ISO 13347 mukaan / LpA mitattuna 1 metrin etäisyydellä tuulettimen akselista. Tiedot ovat voimassa vain annetuissa mittausolosuhteissa ja riippuvat asennuksesta. Ominaisarvot tarkastettava valmiissa asennuksessa

Mittausarvot

	KytKentä U	f	n	P _e	I	qv	P _{fs}	qv	P _{fs}	
	V	Hz	min ⁻¹	W	A	m ³ /h	Pa	CFM	inH2O	
1	Y	400	50	1440	24	0,09	525	0	310	0,00
2	Y	400	50	1430	25	0,08	475	10	280	0,04
3	Y	400	50	1425	25	0,08	410	20	240	0,08
4	Y	400	50	1425	26	0,08	370	25	215	0,10

KytKentä = KytKentä · U = Syöttöjännite · f = Taajuus · n = Kierrosnopeus · P_e = Tehonotto · I = Virranotto · qv = Tilavuusvirta · P_{fs} = Paineen lisäys

Ominaiskäyrät: Ilmansiirtoteho 60 Hz


 $\rho = 1,15 \text{ kg/m}^3 \pm 2 \%$

Mittaus: LU-58841-1

Ilmateho mitattu ISO 5801 asennusluokan A mukaan. Kysy ebm-papstilta tarkasta mittausjärjestelmästä. Imun puoleinen melutaso: L_{wA} ISO 13347 mukaan / L_{pA} mitattuna 1 metrin etäisyydellä tuulettimen akselista. Tiedot ovat voimassa vain annetuissa mittausolosuhteissa ja riippuvat asennuksesta. Ominaisarvot tarkastettava valmiissa asennuksessa

Mittausarvot

	U	f	n	P _e	I	q _v	p _{fs}	q _v	p _{fs}
	V	Hz	min ⁻¹	W	A	m ³ /h	Pa	CFM	inH ₂ O
1	400	60	1690	22	0,07	615	0	365	0,00
2	400	60	1675	23	0,07	550	15	325	0,06
3	400	60	1670	24	0,07	495	25	290	0,10
4	400	60	1660	25	0,07	425	35	250	0,14

U = Syöttöjännite · f = Taajuus · n = Kierrosluku · P_e = Tehonotto · I = Virranotto · q_v = Tilavuusvirta · p_{fs} = Paineen lisäys