



# W4D200CI1401

Aksiaalipuhallin pyöreällä seinälevyllä



## Tekniset tiedot

<b>Kuvaus</b>	Aksiaalipuhallin pyöreällä seinälevyllä
<b>Jännite</b>	3~230/400 VAC
<b>Taajuus</b>	50 Hz
<b>Teho</b>	20 W
<b>Nimellisvirta</b>	0.12/0.07 A
<b>Kierroslukku</b>	1440 rpm
<b>Ilmavirta</b>	500.0 m3/h
<b>Paineen rajoitus</b>	Max 70 Pa
<b>Käyttölämpötila-alue</b>	-25...+80°C
<b>Puhallussuunta</b>	A, katso piirros
<b>Pyörimissuunta</b>	Vastapäivään roottoripuolelta katsottuna
<b>Moottorin tyyppi</b>	Asynkroniulkoroottorimoottori
<b>Moottorin malli</b>	M4D068-BF
<b>Suojausluokka</b>	IP44
<b>Laakerit</b>	Kuulalaakerit
<b>Siipipyörä</b>	Teräspelti, musta
<b>Runko / kaapu</b>	Lakattu teräspelti
<b>Asennusasento</b>	Vapaa
<b>Ääniteho</b>	43 dB
<b>Hyväksynnät</b>	EN 60335-1
<b>Koko</b>	ø 200 mm
<b>Paino</b>	1.4 kg
<b>Tuotenumero</b>	W4D200CI1401

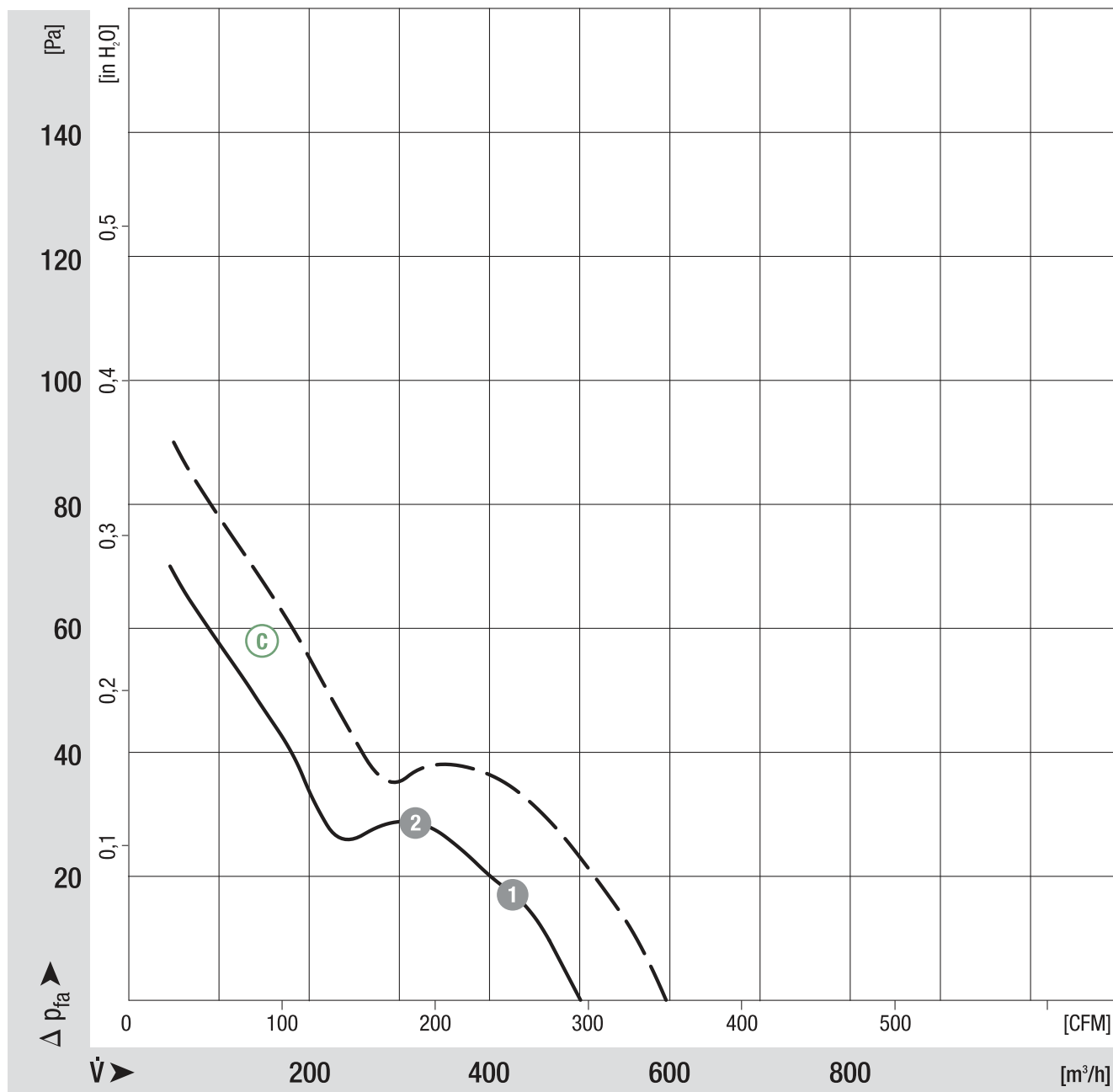
Katso päivitetetyt tiedot netistä [www.ebmpapst.fi](http://www.ebmpapst.fi)



# W4D200CI1401

Aksiaalipuhallin pyöreällä seinälevyllä

## Ominaiskäyrä



— 50 Hz — 60 Hz

n [rpm]	P <sub>1</sub> [W]	I [A]
------------	-----------------------	----------

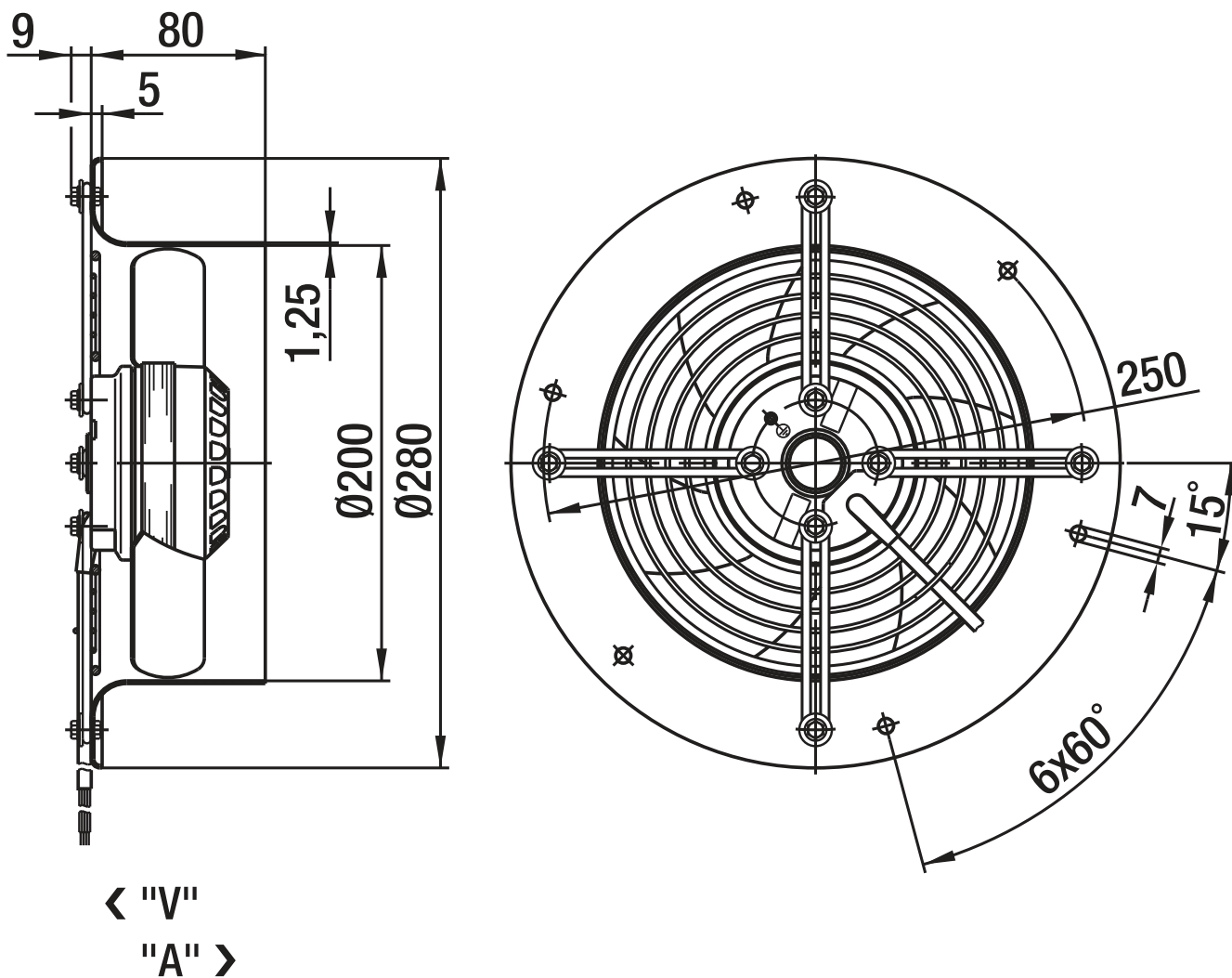
Ⓒ 1	1430	21	0.12/0.07
Ⓒ 2	1420	23	0.12/0.07



# W4D200CI1401

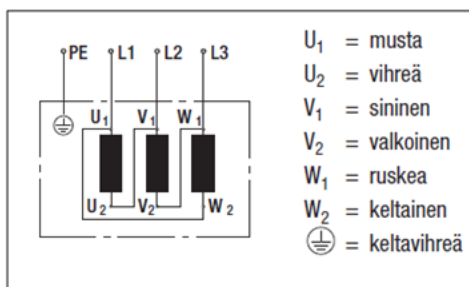
Aksiaalipuhallin pyöreällä seinälevyllä

## Piirros

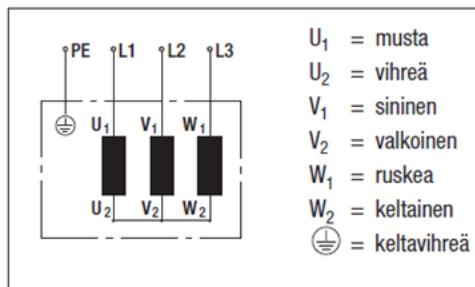


## Kytentäkaavio

### C1) Kolmiokytkentä (3~ 230 VAC)



### C2) Tähtikytkentä (3~ 400 VAC)





# W4D200CI1401

Aksiaalipuhallin pyöreällä seinälevyllä

## Yhteystiedot

**ebm-papst Oy**

Puistotie 1

02760 Espoo

Puh. (09) 8870 220

Fax (09) 8870 2213

[mailbox@ebmpapst.fi](mailto:mailbox@ebmpapst.fi)

[www.ebmpapst.fi](http://www.ebmpapst.fi)