

**ebm-papst Mulfingen GmbH & Co. KG**

Bachmühle 2 · D-74673 Mulfingen

Phone +49 7938 81-0

Fax +49 7938 81-110

info1@de.ebmpapst.com

www.ebmpapst.com

kommanditgesellschaft · toimipaikka Mulfingen  
Käräjäoikeus Stuttgart · HRA 590344täydentävä Elektrobau Mulfingen GmbH · toimipaikka Mulfingen  
Käräjäoikeus Stuttgart · HRB 590142**Nimellistiedot**

<b>Tyyppi</b>	<b>W2E300-CP02-31</b>		
<b>Moottori</b>	<b>M2E074-DF</b>		
Vaihe		1~	1~
Nimellisjännite	VAC	230	230
Taajuus	Hz	50	60
Tietojenmäärittäminen		vp	vp
Hyväksyntä		CE	CE
Kierrosluvu	min <sup>-1</sup>	2700	3000
Tehonotto	W	230	350
Virranotto	A	1,10	1,55
Kondensaattori	µF	8	8
Kondensaattori-jännite	VDB	400	400
Maks. vastapaine	Pa	160	50
Min. ympäristölämpötila	°C	-25	-25
Maks. ympäristölämpötila	°C	70	50

mk = Maks. kuormitus · mh = Maks. hyötysuhde · vp = Vapaasti puhaltava · aa = Asiakkaan asetus · al = Asiakkaan laite  
Oikeus muutoksiin pidätetään

**Tiedot pohjaavat Ecodesign-direktiiviin EY327/2011**

		Nykyarvo	Asetus 2015			
01 kokonaishyötysuhde $\eta_{es}$	%	30,9	30,2	09 Tehonotto $P_e$	kW	0,28
02 Asennuskategoria		A		09 Tilavuusvirta $q_v$	m <sup>3</sup> /h	2290
03 Tehokkuuskategoria		Staatinen		09 Paineen lisäys $p_{fs}$	Pa	140
04 Tehokkuusluokka N		40,7	40	10 Kierrosluvu n	min <sup>-1</sup>	2570
05 Kierroslukusäätö		Ei		11 ominaisuusuhde*		1,00

Tietojen määrittäminen optimaalisessa toimintapisteessä.  
ERP-tiedot määritetty moottori-siipipyörä-yhdistelmällä standardoidussa mittausjärjestelmässä.

\* ominaisuusuhde =  $1 + p_{fs} / 100\,000\text{ Pa}$ 

LU-29177



## Tekninen kuvaus

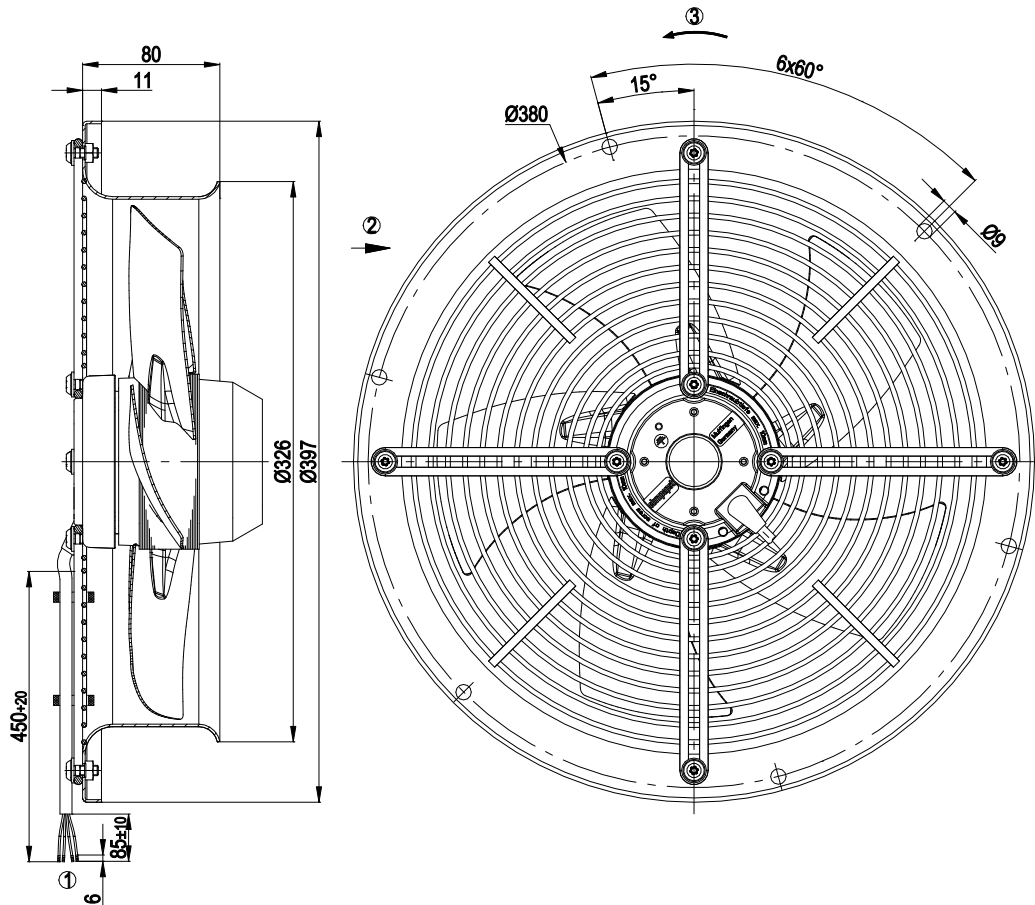
Massa	5,3 kg
Koko	300 mm
Roottorin pinta	Maalattu mustaksi
Siipien materiaali	Teräspelti, maalattu mustaksi
Seinärenkaan materiaali	Teräslevy, sinkitty ja päällystetty mustalla muovilla (RAL 9005)
Suojaverkon materiaali	Teräs, päällystetty harmaalla muovilla (RAL 9005)
Siipien lukumäärä	5
Siirtosuunta	"A"
Pyörimissuunta	Oikealle roottoriin päin katsottaessa
Suojausluokitus	IP 44
Eristysluokka	"F"
Kosteus- (F) / ympäristösuojaluokka (H)	H1
Sallittu ympäristön lämpötila Maks. moottori (kuljetus/ varastointi)	+ 80 °C
Sallittu ympäristön lämpötila Min. moottori (kuljetus/varastointi)	- 40 °C
Asennusasento	Akseli vaakasuoraan tai roottori alas, roottori ylös pyynnöstä
Kondenssivesireiät	Roottoripuolella
Käyttötapa	S1
Moottorin laakerointi	Kuulalaakeri
Kosketusvirta IEC 60990 mukaan (mittauskytkentä IEC 60990 kuva 4, TN-järjestelmä)	< 0,75 mA
Moottorisuoja	Lämpötila-anturi (TW) sisäänrakennettu
Kaapelien ulostulo	Vapaa
Suojaluokka	I (jos asiakas kytkee suojamaadoituksen)
Norminmukaisuus	EN 60335-1; CE
Hyväksyntä	CCC; EAC

# AC-Aksiaalituuletin

taivutetut siivet (S-rivi)

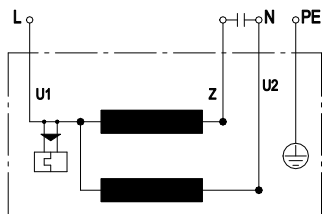
Pyöreällä imukartiolla

## Piirros tuotteesta



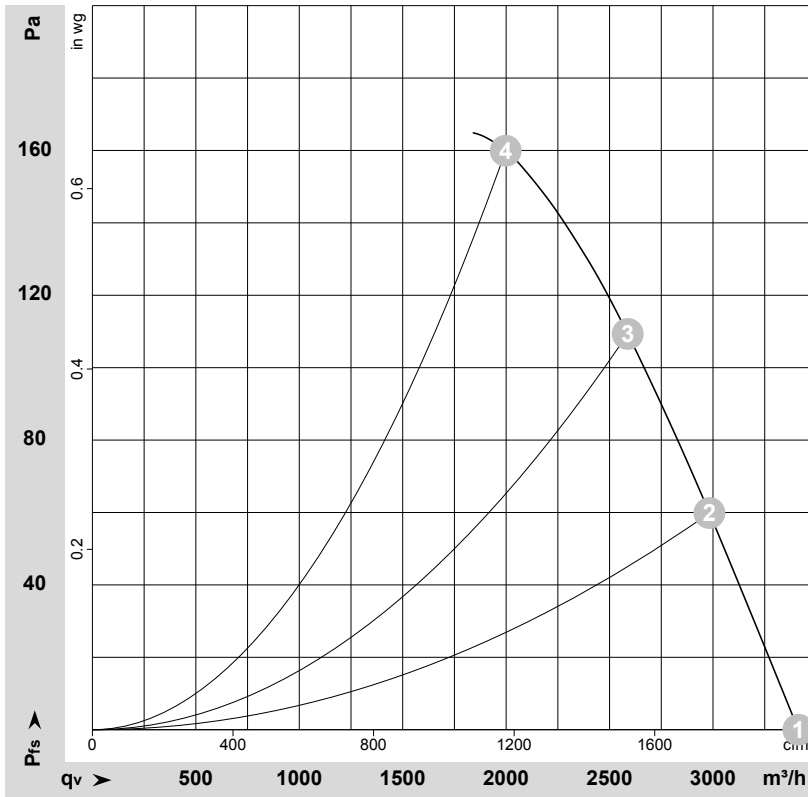
1	Liitäntäjohto PVC, 4x puristusliitoksella
2	Puhallussuunta "A"
3	Pyörimissuunta oikealle, roottoriin päin katsottaessa

## Kytentäkaavio



U1	sininen	Z	ruskea	U2	musta
PE	vihreä / keltainen				

## Ominaiskäyrät: Ilmansiirtoteho 50 Hz



$$\rho = 1,15 \text{ kg/m}^3 \pm 2 \%$$

Mittaus: LU-29177-1

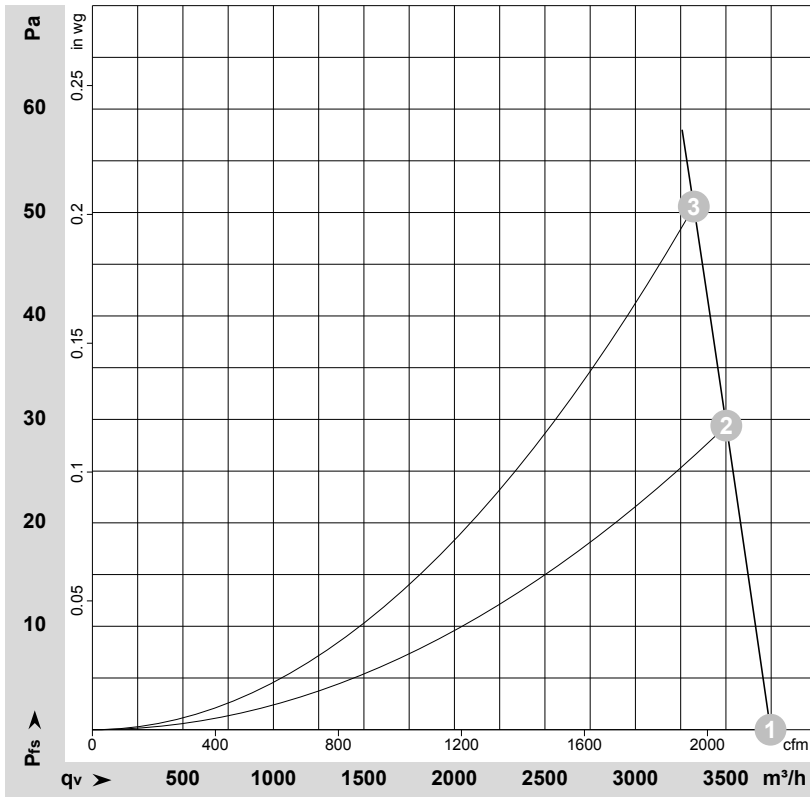
Ilmateho mitattu ISO 5801 asennusluokan A mukaan. Kysy ebm-papstilta tarkasta mittausjärjestelmästä. Imun puoleinen melutaso: LwA ISO 13347 mukaan / LpA mitattuna 1 metrin etäisyydellä tuulettimen akselista. Tiedot ovat voimassa vain annetuissa mittaolosuhteissa ja riippuvat asennuksesta. Ominaisarvot tarkastettava valmiissa asennuksessa

## Mittausarvot

	U	f	n	P <sub>e</sub>	I	q <sub>v</sub>	p <sub>fs</sub>	q <sub>v</sub>	p <sub>fs</sub>
	V	Hz	min <sup>-1</sup>	W	A	m <sup>3</sup> /h	Pa	cfm	in. wg
1	230	50	2700	230	1,10	3415	0	2010	0,00
2	230	50	2675	256	1,12	2985	60	1755	0,24
3	230	50	2615	275	1,20	2590	110	1525	0,44
4	230	50	2540	300	1,31	2000	160	1175	0,64

U = Syöttöjännite · f = Taajuuus · n = Kierrosluku · P<sub>e</sub> = Tehonotto · I = Virranotto · q<sub>v</sub> = Tilavuusvirta · p<sub>fs</sub> = Paineen lisäys

## Ominaiskäyrät: Ilmansiirtoteho 60 Hz



$$\rho = 1,15 \text{ kg/m}^3 \pm 2 \%$$

Mittaus: LU-29105-1

Ilmateho mitattu ISO 5801 asennusluokan A mukaan. Kysy ebm-papstilta tarkasta mittausjärjestelmästä. Imun puoleinen melutaso: LwA ISO 13347 mukaan / LpA mitattuna 1 metrin etäisyydellä tuulettimen akselista. Tiedot ovat voimassa vain annetuissa mittaolosuhteissa ja riippuvat asennuksesta. Ominaisarvot tarkastettava valmiissa asennuksessa

## Mittausarvot

	U	f	n	P <sub>e</sub>	I	q <sub>v</sub>	p <sub>fs</sub>	q <sub>v</sub>	p <sub>fs</sub>
	V	Hz	min <sup>-1</sup>	W	A	m <sup>3</sup> /h	Pa	cfm	in. wg
1	230	60	3000	350	1,55	3745	0	2205	0,00
2	230	60	2930	357	1,58	3500	30	2060	0,12
3	230	60	2875	362	1,60	3325	50	1955	0,20

U = Syöttöjännite · f = Taajuuus · n = Kierrosluku · P<sub>e</sub> = Tehonotto · I = Virranotto · q<sub>v</sub> = Tilavuusvirta · p<sub>fs</sub> = Paineen lisäys