



W2E300CP0231

Aksiaalipuhallin pyöreällä seinälevyllä



Tekniset tiedot

Kuvaus	Aksiaalipuhallin pyöreällä seinälevyllä
Jännite	1~230 VAC
Taajuus	50 Hz
Teho	230 W
Nimellisvirta	1.10 A
Kierroslukku	2700 rpm
Kondensaattori	8 µF (tilattava erikseen)
Ilmavirta	3410.0 m3/h
Paineen rajoitus	Max 200 Pa
Käyttölämpötila-alue	-25...+50°C
Puhallussuunta	A, katso piirros
Pyörimissuunta	Vastapäivään roottori puolelta katsottuna
Moottorin tyyppi	Asynkroniulkoroottorimoottori
Moottorin malli	M2E074-DF
Suojausluokka	IP44
Laakerit	Kuulalaakerit
Siipipyörä	Teräspelti, musta
Runko / kaapu	Lakattu teräspelti
Asennusasento	Vapaa
Ääniteho	73 dB
Hyväksynnät	EN 60335-1 , CE, CCC
Koko	ø 300 mm
Paino	3.0 kg
Tuotenumero	W2E300CP0231-dublett

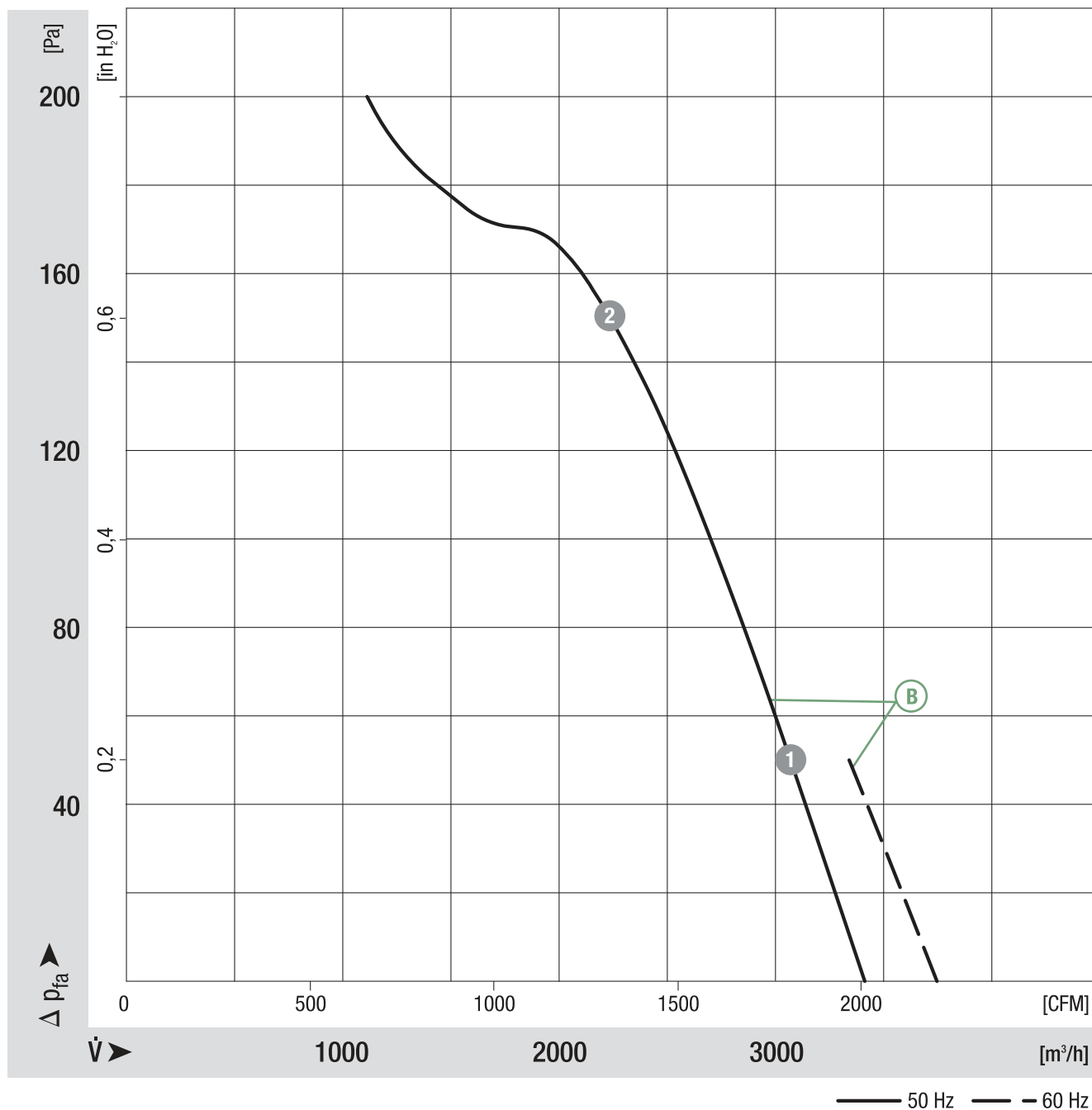
Katso päivitetetyt tiedot netistä www.ebmpapst.fi



W2E300CP0231

Aksiaalipuhallin pyöreällä seinälevyllä

Ominaiskäyrä



	n [rpm]	P ₁ [W]	I [A]
--	------------	-----------------------	----------

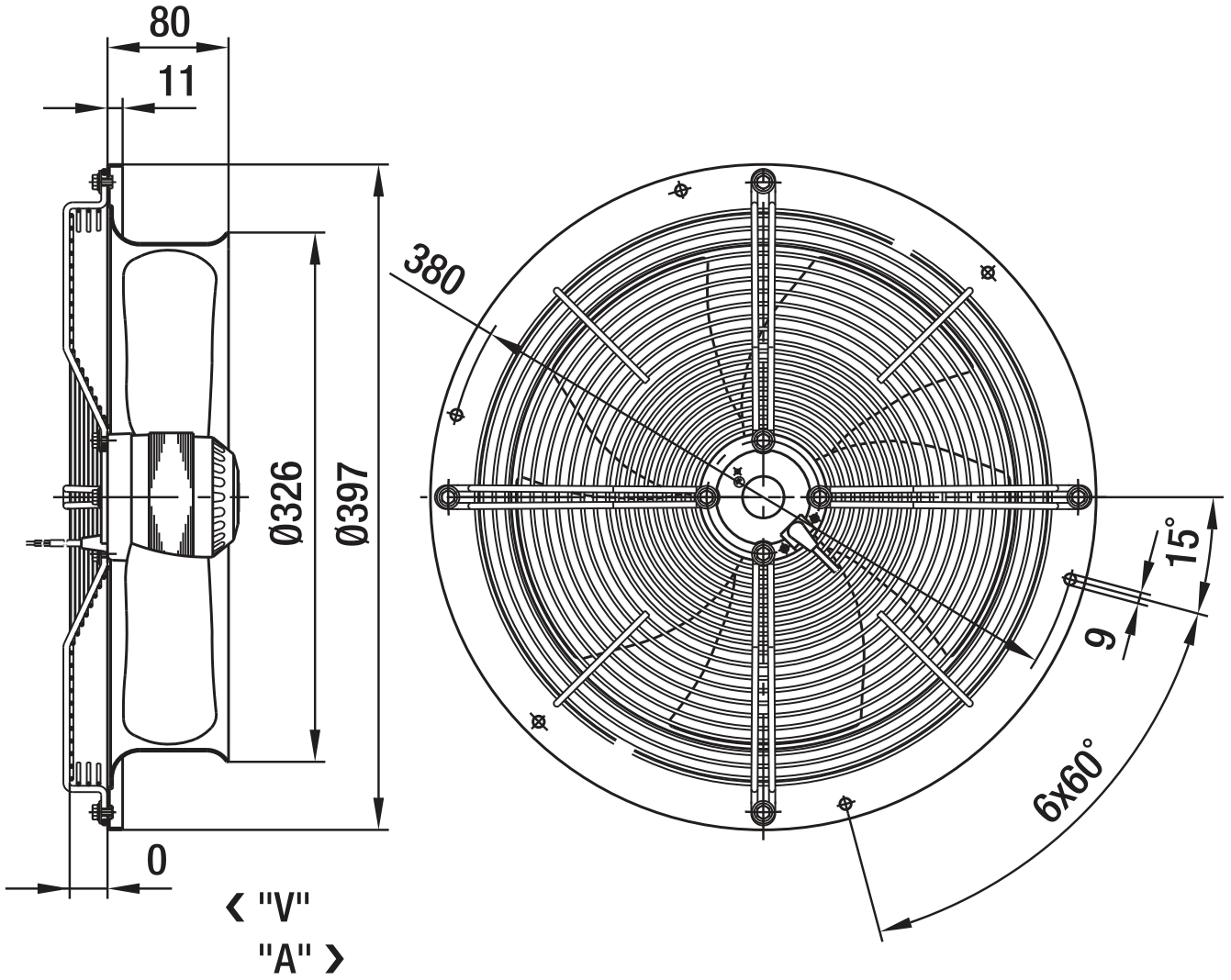
(B) 1	2680	252	1.11
(B) 2	2560	290	1.27



W2E300CP0231

Aksiaalipuhallin pyöreällä seinälevyllä

Piirros





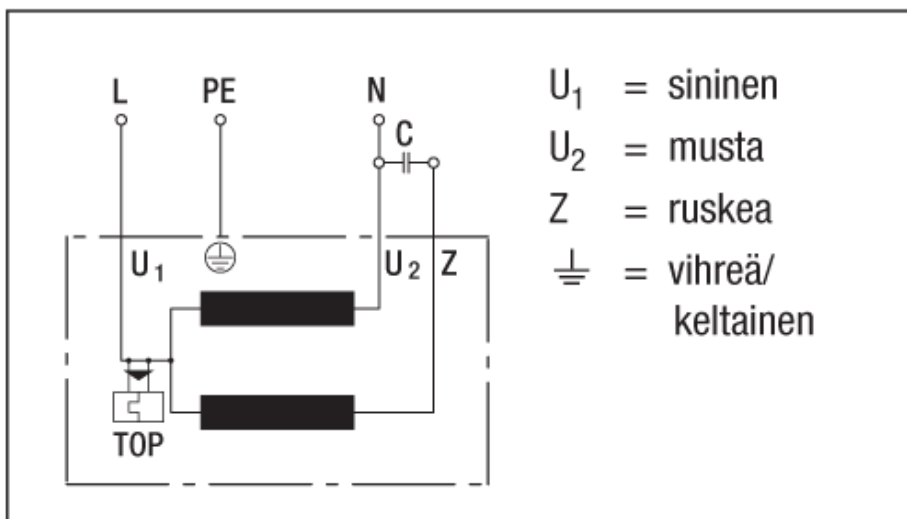
W2E300CP0231

Aksiaalipuhallin pyöreällä seinälevyllä

Kytentäkaavio

1a)

Yksivaiheinen kondensaattorimoottori (sisäänrakennetulla lämpösuojalla)



Yhteystiedot

ebm-papst Oy

Puistotie 1

02760 Espoo

Puh. (09) 8870 220

Fax (09) 8870 2213

mailbox@ebmpapst.fi

www.ebmpapst.fi