



W2D200CI1801

Aksiaalipuhallin pyöreällä seinälevyllä



Tekniset tiedot

Kuvaus	Aksiaalipuhallin pyöreällä seinälevyllä
Jännite	3~230/400 VAC
Taajuus	50/60 Hz
Teho	70 W
Nimellisvirta	0.23/0.13 A
Kierrosluku	2900 rpm
Ilmavirta	523.8 m3/h
Paineen rajoitus	Max 140 Pa
Käyttölämpötila-alue	-25...+70°C
Puhallussuunta	A, katso piirros
Pyörimissuunta	Vastapäivään roottoripuolelta katsottuna
Moottorin tyyppi	Asynkroniulkoroottorimoottori
Moottorin malli	M2D068-BF
Suojausluokka	IP44
Laakerit	Kuulalaakerit
Siipipyörä	Teräspelti, musta
Runko / kaapu	Lakattu teräspelti
Asennusasento	Vapaa
Hyväksynnät	EN 60335-1
Koko	Ø 200 mm
Paino	1.6 kg
Tuotenumero	W2D200CI1801

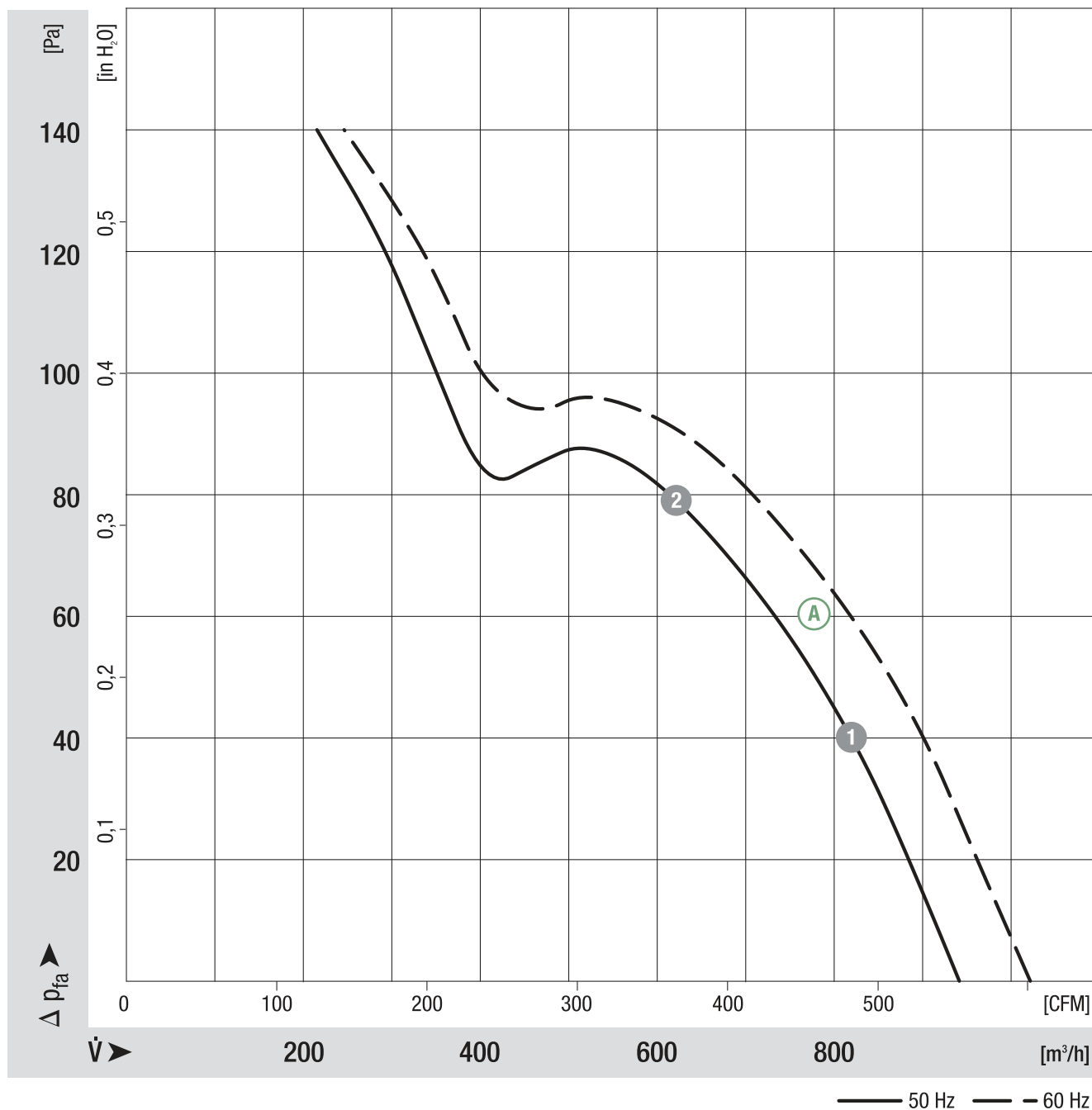
Katso päivitetty tiedot netistä www.ebmpapst.fi



W2D200CI1801

Aksiaalipuhallin pyöreällä seinälevyllä

Ominaiskäyrä



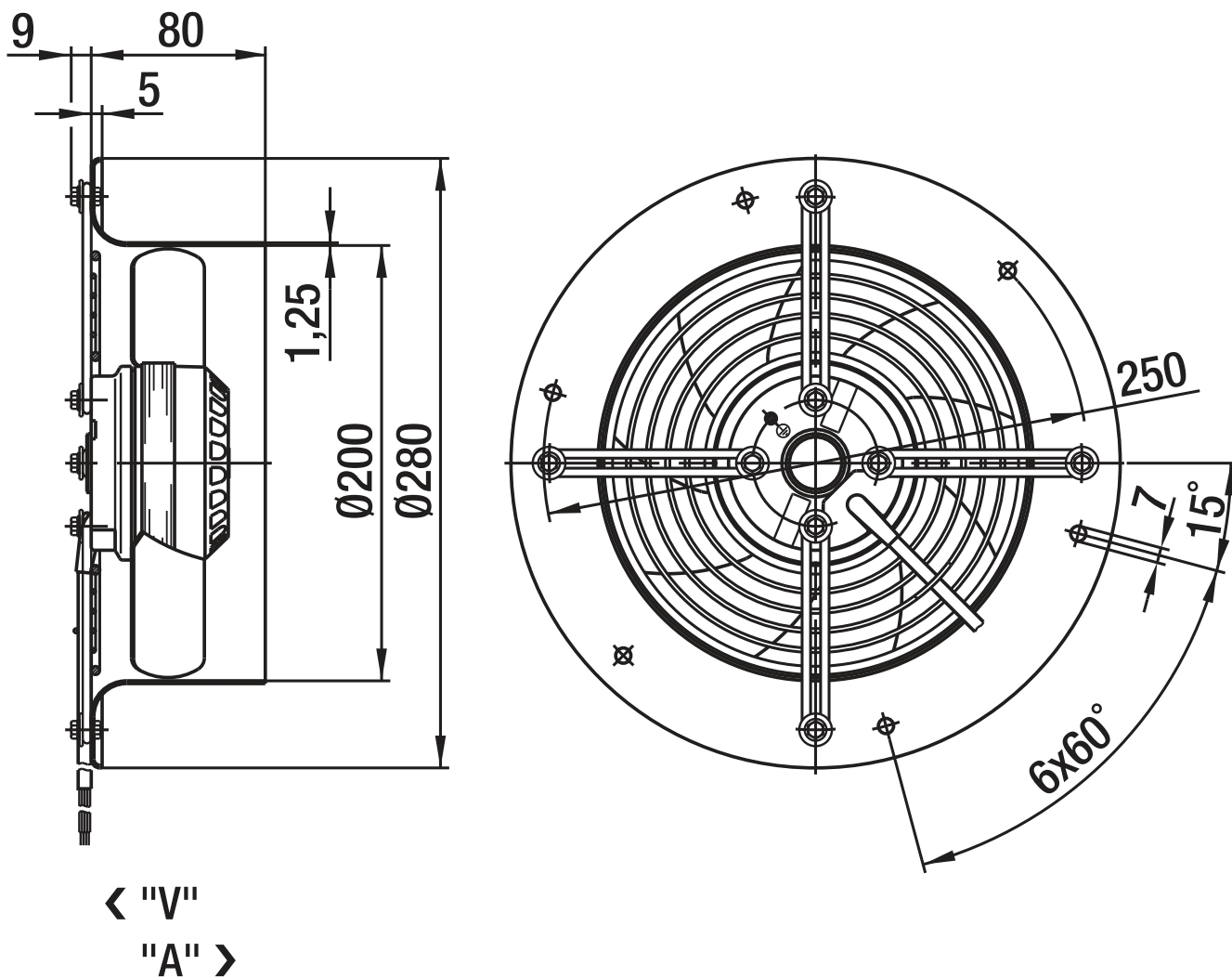
	n [rpm]	P ₁ [W]	I [A]
(A) 1	2540	70	0.29/0.17
(A) 2	2470	74	0.29/0.17



W2D200CI1801

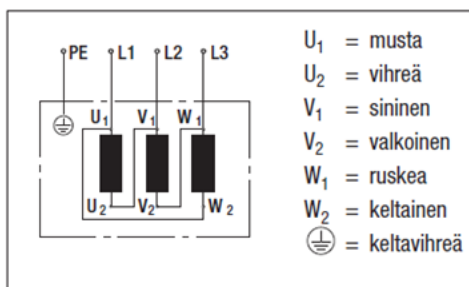
Aksiaalipuhallin pyöreällä seinälevyllä

Piirros

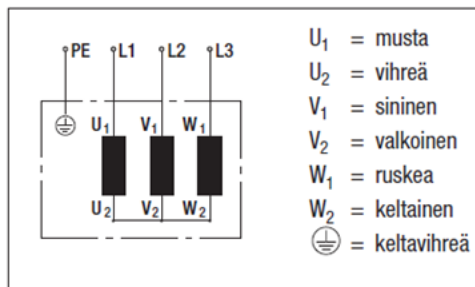


Kytentäkaavio

C1) Kolmiokytkentä (3~ 230 VAC)



C2) Tähtikytkentä (3~ 400 VAC)





W2D200CI1801

Aksiaalipuhallin pyöreällä seinälevyllä

Yhteystiedot

ebm-papst Oy

Puistotie 1

02760 Espoo

Puh. (09) 8870 220

Fax (09) 8870 2213

mailbox@ebmpapst.fi

www.ebmpapst.fi