



# G2E120-CR21-01

Yhdeltä puolelta imevä kaavullinen keskipakopuhallin



## Tekniset tiedot

<b>Kuvaus</b>	Yhdeltä puolelta imevä kaavullinen keskipakopuhallin
<b>Jännite</b>	1 ~ 230V
<b>Taajuus</b>	50/60 Hz
<b>Teho</b>	83 W
<b>Nimellisvirta</b>	0,37 A
<b>Kierrosluku</b>	2200 rpm
<b>Kondensaattori</b>	2 uF (myydään erikseen)
<b>Ilmavirta</b>	128.30 l/s
<b>Ilmavirta</b>	462.0 m <sup>3</sup> /h
<b>Ilmavirta</b>	275.0 CFM
<b>Käyttölämpötila-alue</b>	-25...+70°C
<b>Pyörimissuunta</b>	Myötäpäivään roottoripuolelta katsottuna
<b>Moottorin tyyppi</b>	M2E 068-BF
<b>Moottorin malli</b>	Jännitesäädettävä ulkoroottoriasynkronimoottori
<b>Moottorisuoja / Suoja</b>	Sisäänrakennettu lämpökytkin, automaattinen palautus
<b>Suojausluokka</b>	IP44
<b>Moottorin eristysluokka</b>	B
<b>Laakerit</b>	Kuulalaakerit
<b>Runko / kaapu</b>	Silumiinia
<b>Äänenpaine</b>	64.0 dB(A)
<b>Hyväksynät</b>	CCC, GOST
<b>C-mitta</b>	85
<b>Paino</b>	1.9 kg
<b>Tuotenumero</b>	G2E120CR2101

Katso päivitetetyt tiedot netistä [www.ebmpapst.fi](http://www.ebmpapst.fi)

## Tarvikkeet G2E120-CR21-01

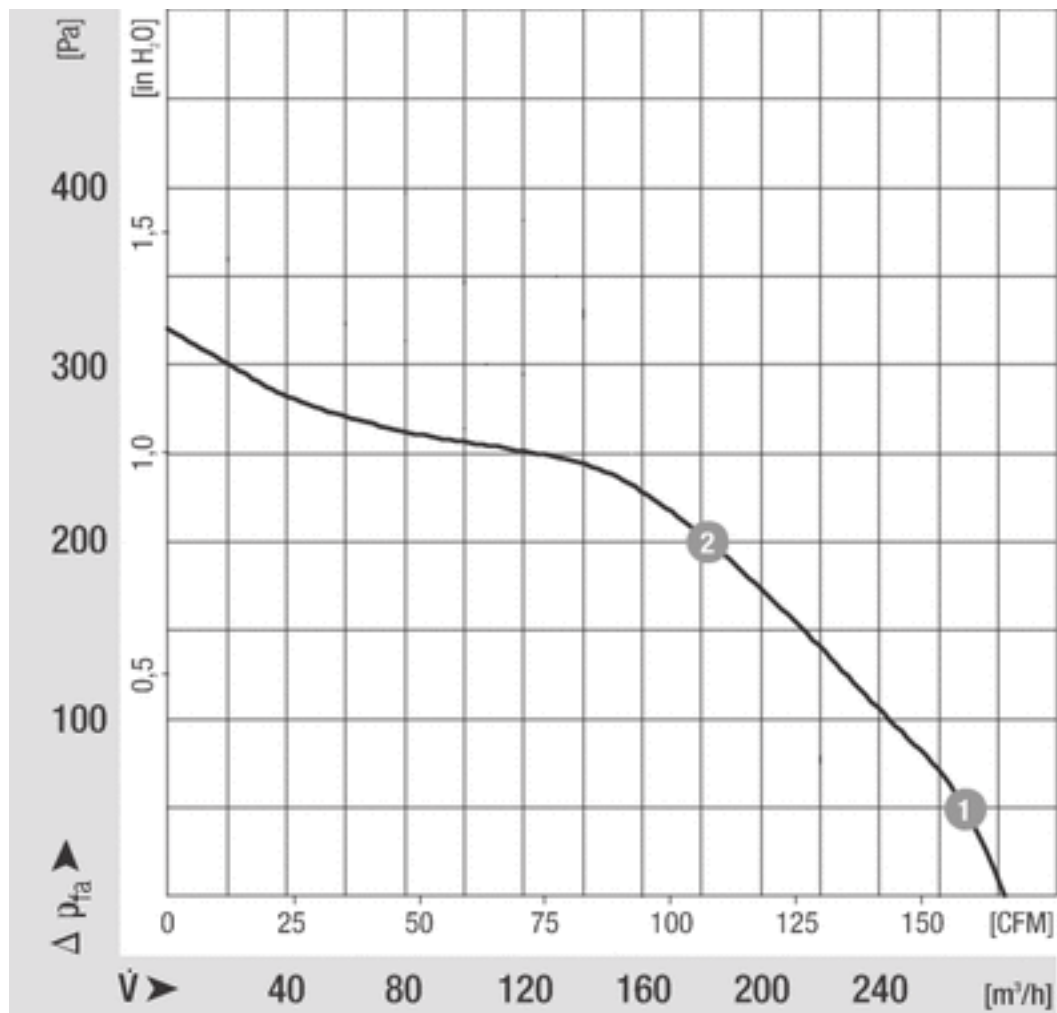
Nimitys	Tuotenumero	Tiedot
Kondensaattori 2 uF	358-TK0020-I	Kondensaattorin tarkat tuotetiedot ja mitat kondensaattorin sivun lisätietoja-linkistä.



# G2E120-CR21-01

Yhdeltä puolelta imevä kaavullinen keskipakopuhallin

## Ominaiskäyrä

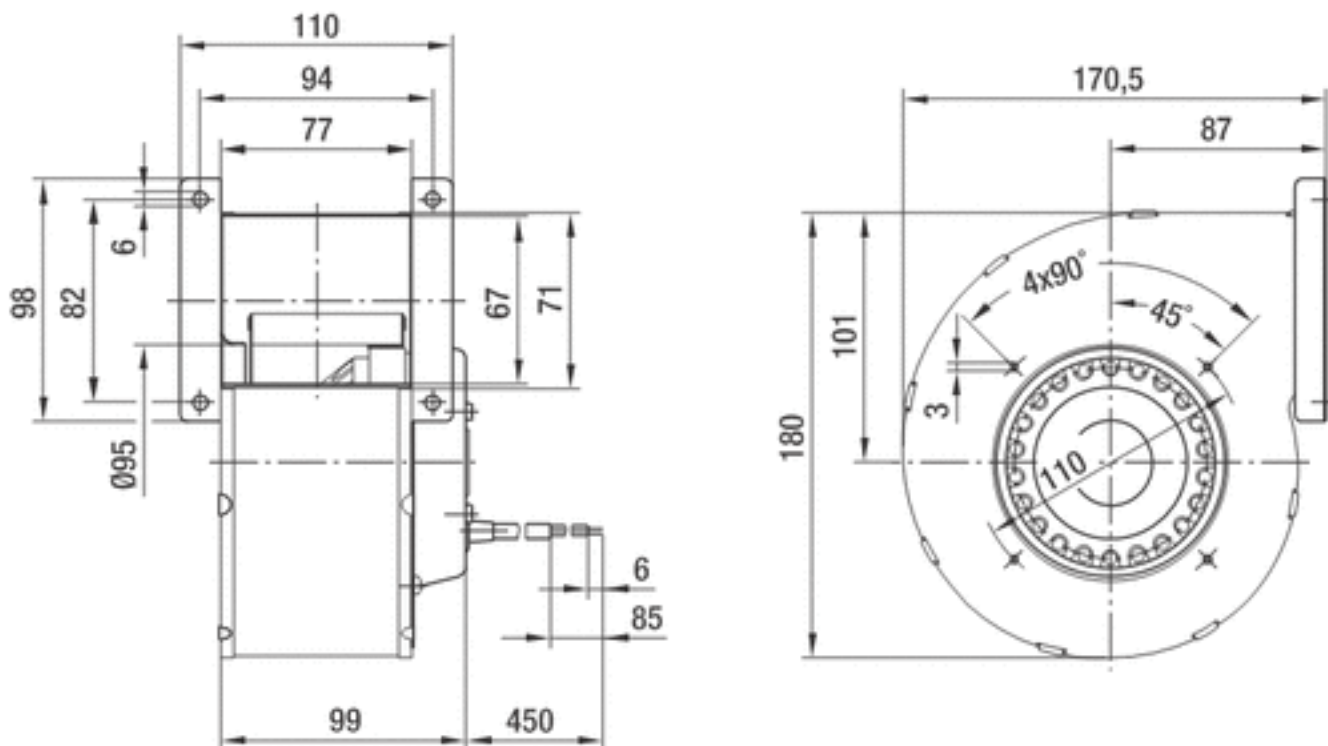




# G2E120-CR21-01

Yhdeltä puolelta imevä kaavullinen keskipakopuhallin

## Piirros



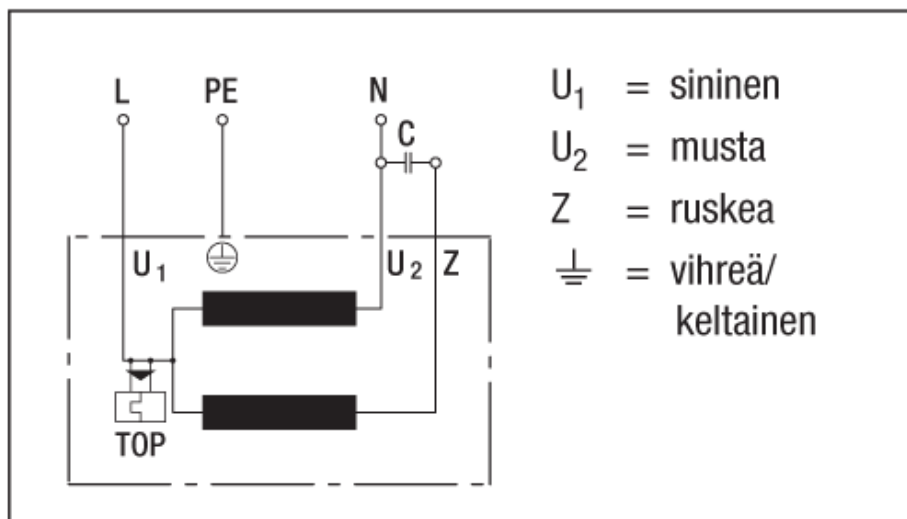


# G2E120-CR21-01

Yhdeltä puolelta imevä kaavullinen keskipakopuhallin

## Kytentäkaavio

### 1a) Yksivaiheinen kondensaattorimoottori (sisäänrakennetulla lämpösuojalla)



## Yhteystiedot

### ebm-papst Oy

Puistotie 1

02760 Espoo

Puh. (09) 8870 220

Fax (09) 8870 2213

mailbox@ebmpapst.fi

www.ebmpapst.fi