



G3G120BB0302

Yhdeltä puolelta imevä kaavullinen keskipakopuhallin

Yhdeltä puolelta imevä radiaalipuhallin eteenpäin taivutetuin siivin. Varustettu energiaa säästävällä EC-moottorilla, jossa on integroitu käyttö- ja ohjauselektronikka.

- Kierrosnopeutta ohjataan 0-10 V signaalilla tai PWM:llä
- Ulostulo 10 VDC maks. 1,1 mA
- Tachoulostulo
- Vuotovirta < 3,5 mA EN 60950-1 mukaisesti
- Ei varustettu kondenssivesirei'illä

EMC

- Emissio EN 61000-6-3 mukaisesti
- Immuneetti EN 61000-6-1 mukaisesti
- Sävy DIN EN 61000-3-2/3 mukaisesti



Tekniset tiedot

Kuvaus	Yhdeltä puolelta imevä kaavullinen keskipakopuhallin
Jännite	1 ~230V
Taajuus	50/60 Hz
Teho	41 W
Nimellisvirta	0,30 A
Kierrosluku	2200 rpm
Ilmavirta	66.70 l/s
Ilmavirta	240.0 m3/h
Ilmavirta	142.9 CFM
Käyttölämpötila-alue	-25..+60 C
Moottorin tyyppi	M3G 055-BD
Moottorin malli	Energiaa säästävä EC-moottori integroidulla elektronikalla. Kierrosluvun säätö 0-10 V signaalilla
Moottorisuoja / Suoja	Vääränapaisuuden ja roottorin lukkiutumisen esto
Suojausluokka	IP44
Moottorin eristysluokka	B
Laakerit	Kuulalaakerit
Runko / kaapu	Silumiinia
Äänenpaine	60.2 dB(A)
Hyväksynnät	GOST, CE, EN60335-1
C-mitta	98
Paino	1.8 kg
Tuotenumero	G3G120BB0302

Katso päivitetetyt tiedot netistä www.ebmpapst.fi

Tarvikkeet G3G120BB0302

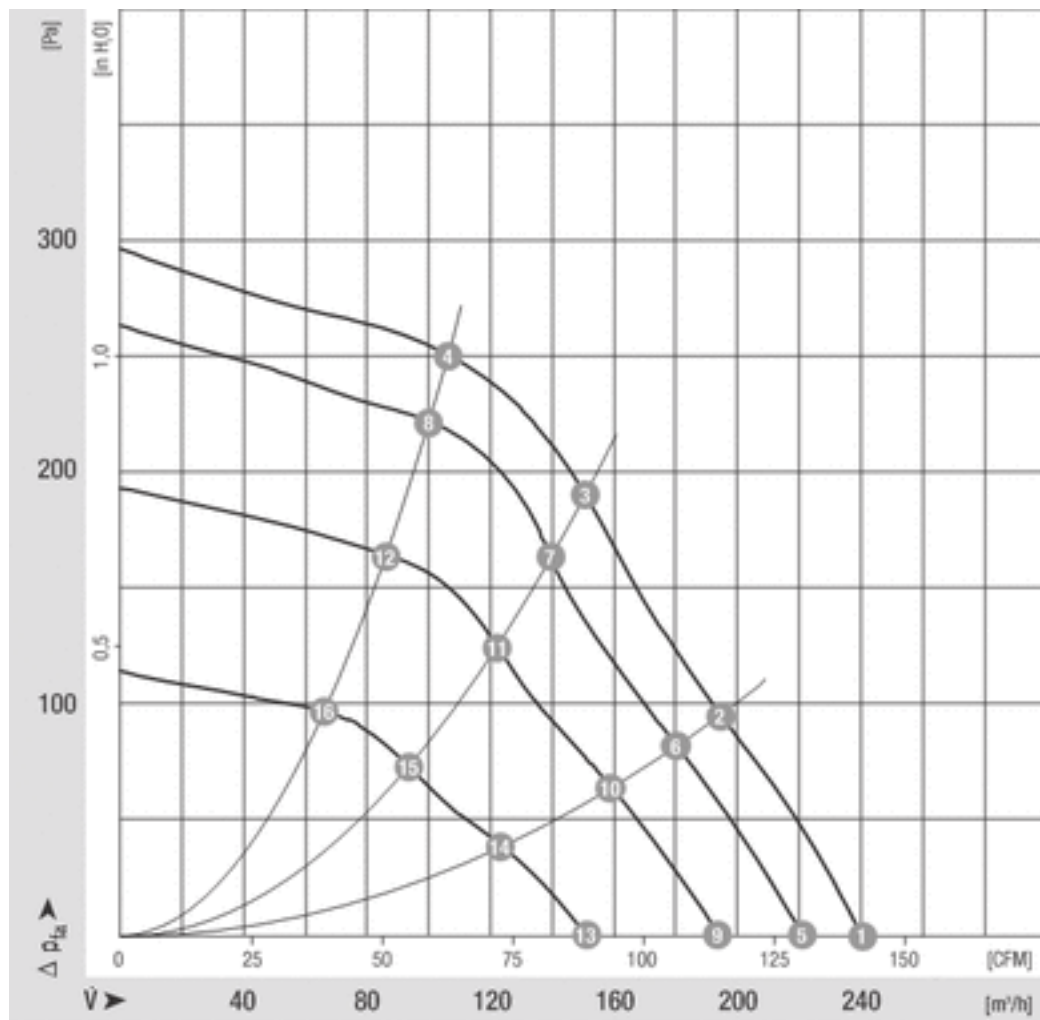
Nimitys	Tuotenumero	Tiedot
RM-ECi	358-RMECI	Yleissäädin potentiometri
RM-ECs	RM-ECs	Yleissäädin potentiometri
RM-ECv	358-RMECV	Yleissäädin potentiometri



G3G120BB0302

Yhdeltä puolelta imevä kaavullinen keskipakopuhallin

Ominaiskäyrä

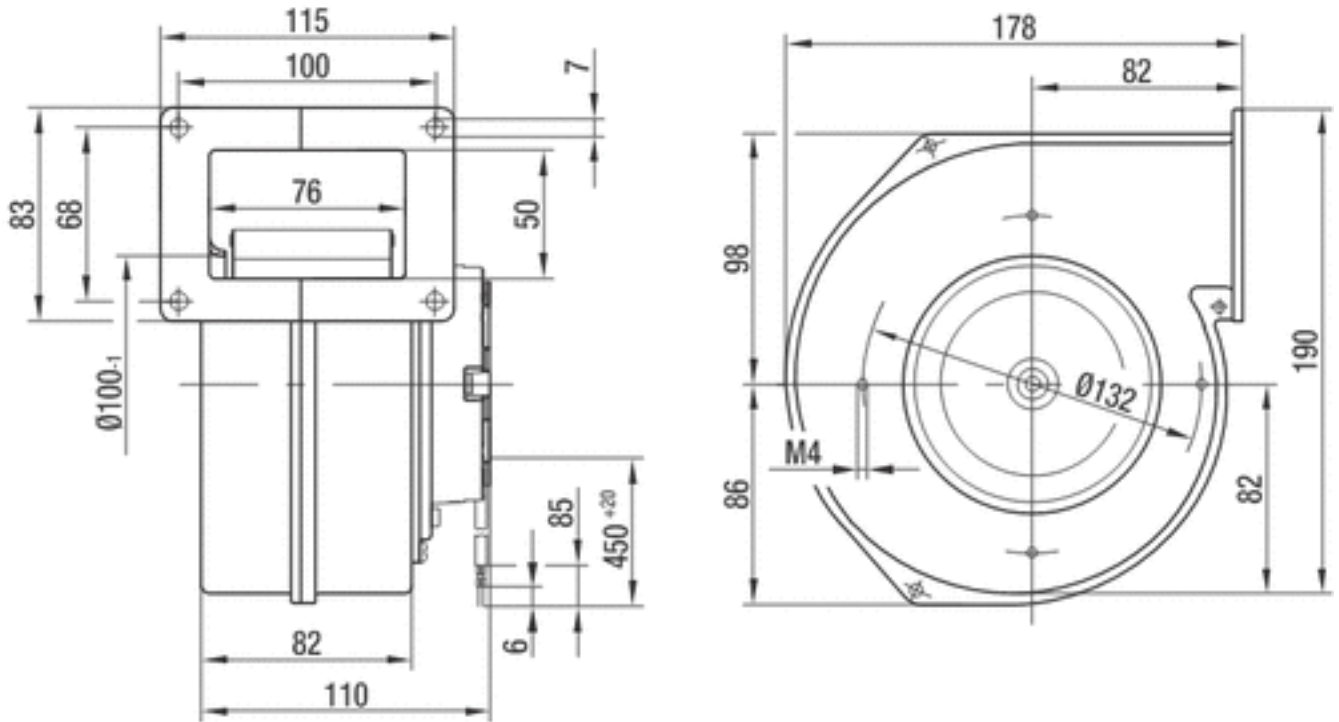




G3G120BB0302

Yhdeltä puolelta imevä kaavullinen keskipakopuhallin

Piirros



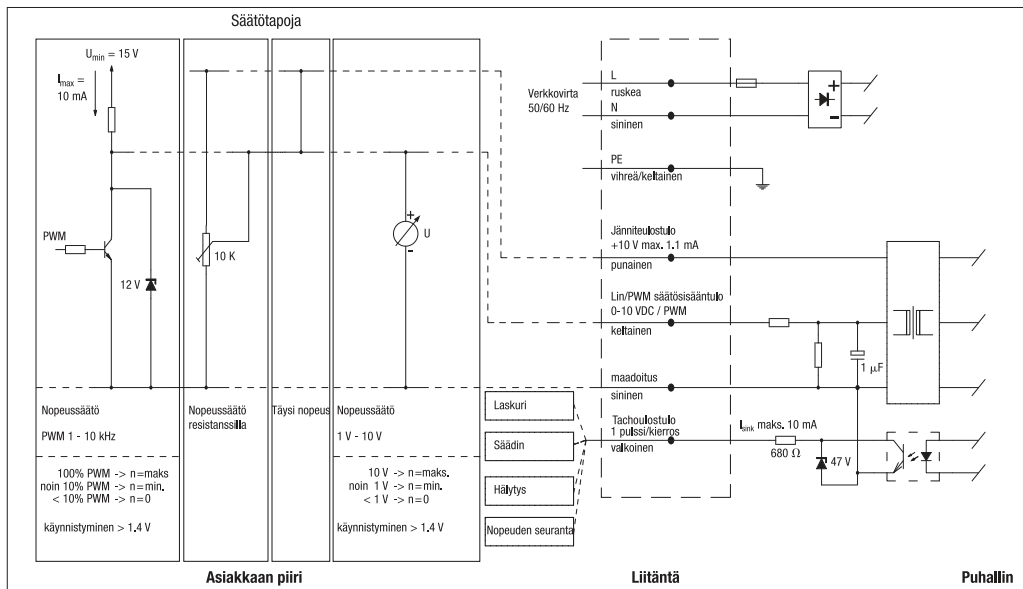


G3G120BB0302

Yhdeltä puolelta imevä kaavullinen keskipakopuhallin

Kytentäkaavio

H1) EC-moottorit (koko 055)



Yhteystiedot

ebm-papst Oy

Puistotie 1

02760 Espoo

Puh. (09) 8870 220

Fax (09) 8870 2213

mailbox@ebmpapst.fi

www.ebmpapst.fi