



# S4D500AM0301 HyBlade

## Aksiaalipuhallin koriverkolla



ebm-papstin HyBlade asettaa uuden standardin aksiaalipuhaltimille. Siipien innovatiivisella hybridirakenteella saavutetaan korkea hyötysuhde ja hiljainen käynti yhdessä pienen painon kanssa. Puhallin on saatavilla energiatehokkaalla integroidulla EC-moottorilla tai jännitesäädeltävällä AC-moottorilla.

### Tekniset tiedot

<b>Kuvaus</b>	Aksiaalipuhallin koriverkolla
<b>Jännite</b>	3~400/400 D/Y VAC
<b>Taajuus</b>	50 Hz
<b>Teho</b>	720/550 W
<b>Nimellisvirta</b>	1.41/0.95 A
<b>Kierrosluku</b>	1390/1180 rpm
<b>Ilmavirta</b>	2554.00 l/s
<b>Ilmavirta</b>	9195.0 m3/h
<b>Käyttölämpötila-alue</b>	-40...+65 °C
<b>Siipikulma</b>	0°
<b>Pyörimissuunta</b>	Vastapäivään katsottuna roottorista päin
<b>Moottorin tyyppi</b>	M4D110-GF
<b>Moottorin malli</b>	Jännitesäädettävä ulkorootoriasynkronimoottori
<b>Moottorisuoja / Suoja</b>	Sisäänrakennettu lämpökytin, joka kytketään ulkoiseen moottorisuojaan.
<b>Suojausluokka</b>	IP54 (huom. roottorin kondenssivesireiät)
<b>Moottorin eristysluokka</b>	F
<b>Laakerit</b>	Kuulalaakerit
<b>Materiaali</b>	Verkko: terästä, fosfatoitu ja päällystetty mustalla muovilla
<b>Siipipyörä</b>	HyBlade hybridirakenne. 5 kpl muovista (PP) ja metallista valmistettuja puhallinsiipiä
<b>Asennusasento</b>	Vapaa
<b>Sähköinen kytkentä</b>	Kytkenärasia
<b>Hyväksynnät</b>	VDE
<b>Koko</b>	Ø 500 mm
<b>Paino</b>	13.8 kg
<b>Tuotenumero</b>	S4D500AM0301

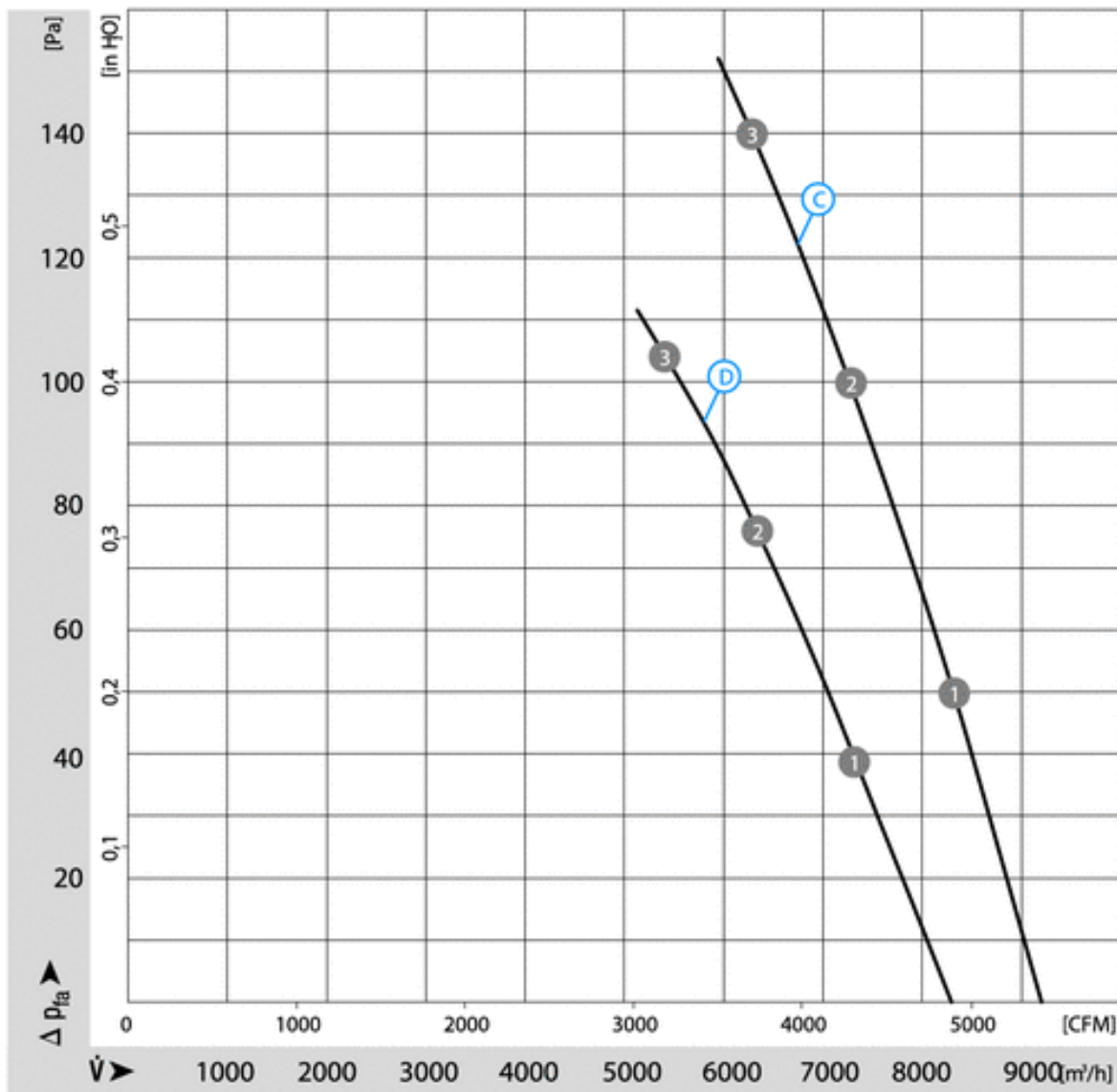
Katso päivitetetyt tiedot netistä [www.ebmpapst.fi](http://www.ebmpapst.fi)



# S4D500AM0301 HyBlade

Aksiaalipuhallin koriverkolla

## Ominaiskäyrä



	n [rpm]	P <sub>1</sub> [kW]	I [A]	L <sub>wA</sub> [dB(A)]
--	------------	------------------------	----------	----------------------------

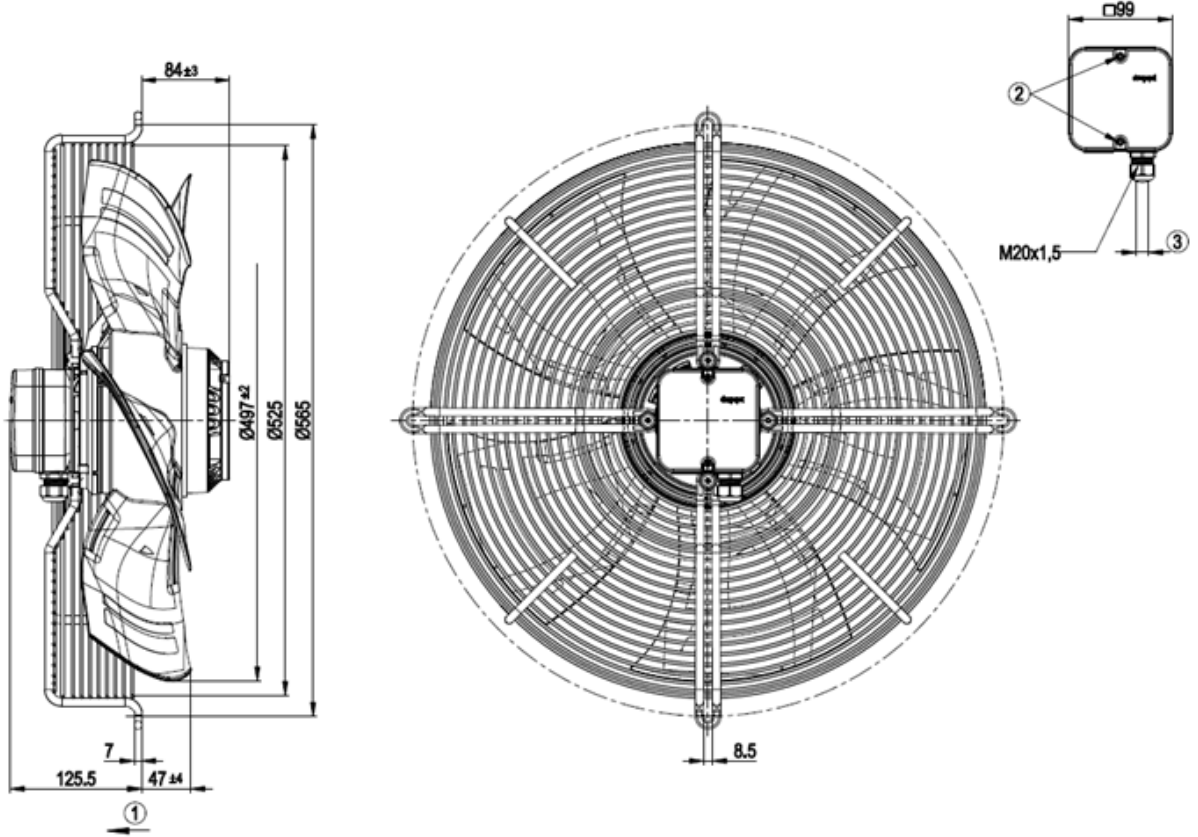
⊙ ①	1410	0,60	1,28	72
⊙ ②	1400	0,66	1,34	71
⊙ ③	1390	0,72	1,41	71
⊙ ①	1245	0,48	0,78	70
⊙ ②	1215	0,52	0,84	68
⊙ ③	1180	0,55	0,95	68



# S4D500AM0301 HyBlade

Aksiaalipuhallin koriverkolla

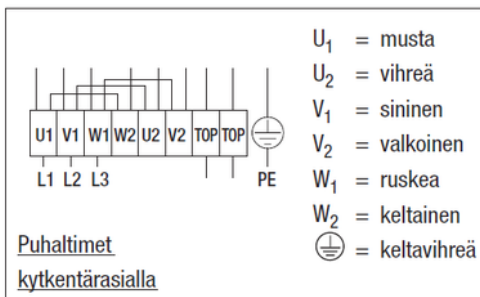
## Piirros



## Kytentäkaavio

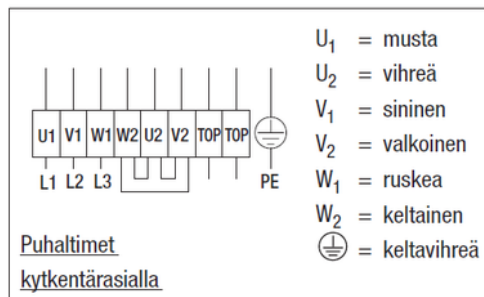
### F1b) Kolmiokytkentä (nopea)

lämpösuojalla ulostuoduin johdoin



### F2b) Tähtikytkentä (hidas)

lämpösuojalla ulostuoduin johdoin



**Pyörimissuunta** saadaan päinvastaiseksi kytkemällä vaiheet toisinpäin.



# S4D500AM0301 HyBlade

Aksiaalipuhallin koriverkolla

## Yhteystiedot

**ebm-papst Oy**

Puistotie 1

02760 Espoo

Puh. (09) 8870 220

Fax (09) 8870 2213

[mailbox@ebmpapst.fi](mailto:mailbox@ebmpapst.fi)

[www.ebmpapst.fi](http://www.ebmpapst.fi)