



W3G500GD0151 HyBlade

Aksiaalipuhallin neliömäisellä seinälevyllä ja integroidulla EC-moottorilla



HyBlade-puhallin energiaa säästävällä EC-moottorilla. Neliömäinen seinälevy sekä suojaverkko. HyBlade-sarjan siipipyörien hybridirakenteen ansiosta puhaltimen äänitaso on erittäin alhainen ja puhallin on kevyt. Lisäksi sen hyötysuhde on erittäin korkea.

Puhallussuunta "V". Säättö 0-10 V.

Tekniset tiedot

Kuvaus	Aksiaalipuhallin neliömäisellä seinälevyllä ja integroidulla EC-moottorilla
Jännite	230 VAC
Jännitealue	200 ... 277 VAC
Taajuus	50/60 Hz
Teho	360 W
Nimellisvirta	2,20 A
Kierrosluku	1100 rpm
Ilmavirta	2031.94 l/s
Ilmavirta	7315.0 m3/h
Paineen rajoitus	Maksimi paineenkorotus 100 Pa (ilmavirralla 4840 m3/h)
Käyttölämpötila-alue	-25...+55°C
Puhallussuunta	"V"
Siipikulma	0°
Pyörimissuunta	Vastapäivään
Moottorin tyyppi	M3G084-GF
Moottorin malli	Energiaa säästävä EC-moottori integroidulla elektroniikalla. Mustassa roottorissa kondenssireiät.
Moottorisuoja / Suoja	Sekä moottorin että elektroniikan ylikuumentensuoja.
Suojausluokka	IP54
Moottorin eristysluokka	B
Laakerit	Kuulalaakerit
Materiaali	Seinälevy galvanoitu teräspelti, joka on päällystetty mustalla muovilla. Suojaverkko: mustalla muovilla päällystetty teräs.
Siipipyörä	HyBlade hybridirakenne. 5 kpl muovista (PP) ja metallista valmistettuja puhallinsiipiä (kiinnitys moottoriin)
Asennusasento	Akseli vaakasuoraan tai roottori alaspäin (erikoispyynnöstä myös muut asennot saatavissa)
Sähköinen kytkentä	Johto 600 mm
Hyväksynnät	CE; EAC; EN 61800-5-1; EMC: Emissio EN 61000-6-3 mukaan; Immunitaetti EN 61000-6-2 mukaan; Ylä-äännet EN 61000-3-2/3 mukaan
Koko	Ø 500 mm
Paino	12.0 kg
Tuotenumero	W3G500GD0151

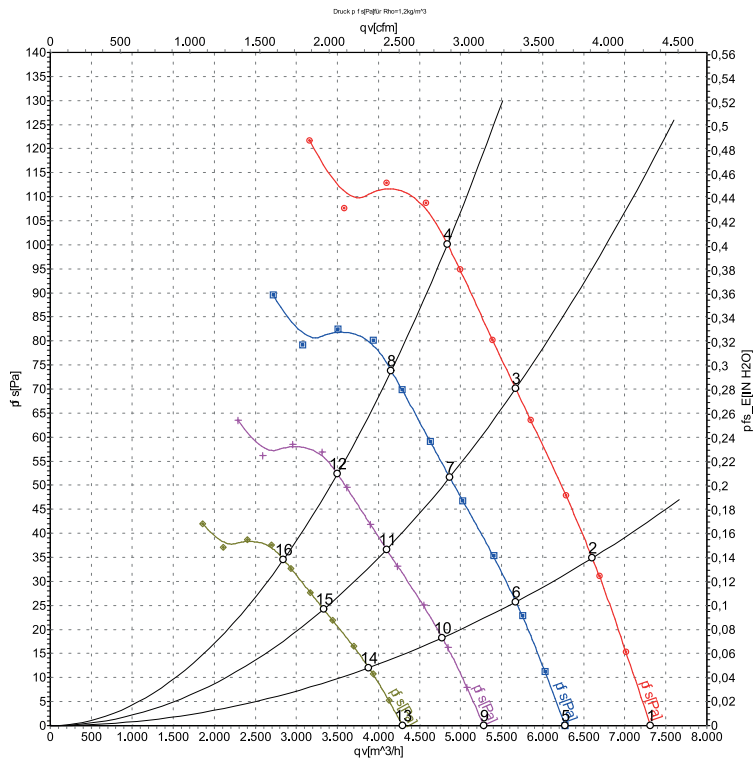
Katso päivitetty tiedot netistä www.ebmpapst.fi



W3G500GD0151 HyBlade

Aksiaalipuhallin neliömäisellä seinälevyllä ja integroidulla EC-moottorilla

Ominaiskäyrä



Air performance measured as per ISO 5801 Installation category A. For detailed information on the measuring set-up, please contact ebm-papst. Suction-side noise levels: LwA measured as per ISO 13347 / LpA measured with 1m distance to fan axis. The values given are valid under the measuring conditions mentioned above and may vary according to the actual installation situation. With any deviation from the standard set-up, the specific values have to be checked and reviewed with the unit installed.

Measured values

	U	f	n	P _{ed}	I	LpA _{in}	LwA _{in}	LwA _{out}	qv	p _{fs}
	V	Hz	min ⁻¹	W	A	dB(A)	dB(A)	dB(A)	m ³ /h	Pa
1	230	50	1100	264	1.62	61	68	68	7315	0
2	230	50	1100	301	1.82	60	66	66	6605	35
3	230	50	1100	336	2.02	59	65	65	5670	70
4	230	50	1100	360	2.20	60	66	66	4840	100
5	230	50	950	166	1.02	58	65	64	6270	0
6	230	50	950	191	1.15	56	63	62	5675	26
7	230	50	950	213	1.27	55	62	62	4870	52
8	230	50	950	228	1.37	56	63	62	4155	74
9	230	50	800	99	0.61	54	61	61	5280	0
10	230	50	800	114	0.69	53	59	59	4775	18
11	230	50	800	127	0.76	52	58	58	4100	37
12	230	50	800	136	0.82	53	59	59	3500	52
13	230	50	650	53	0.33	50	56	56	4290	0
14	230	50	650	61	0.37	48	55	54	3880	12
15	230	50	650	68	0.41	47	54	53	3330	24
16	230	50	650	73	0.44	48	55	54	2840	34

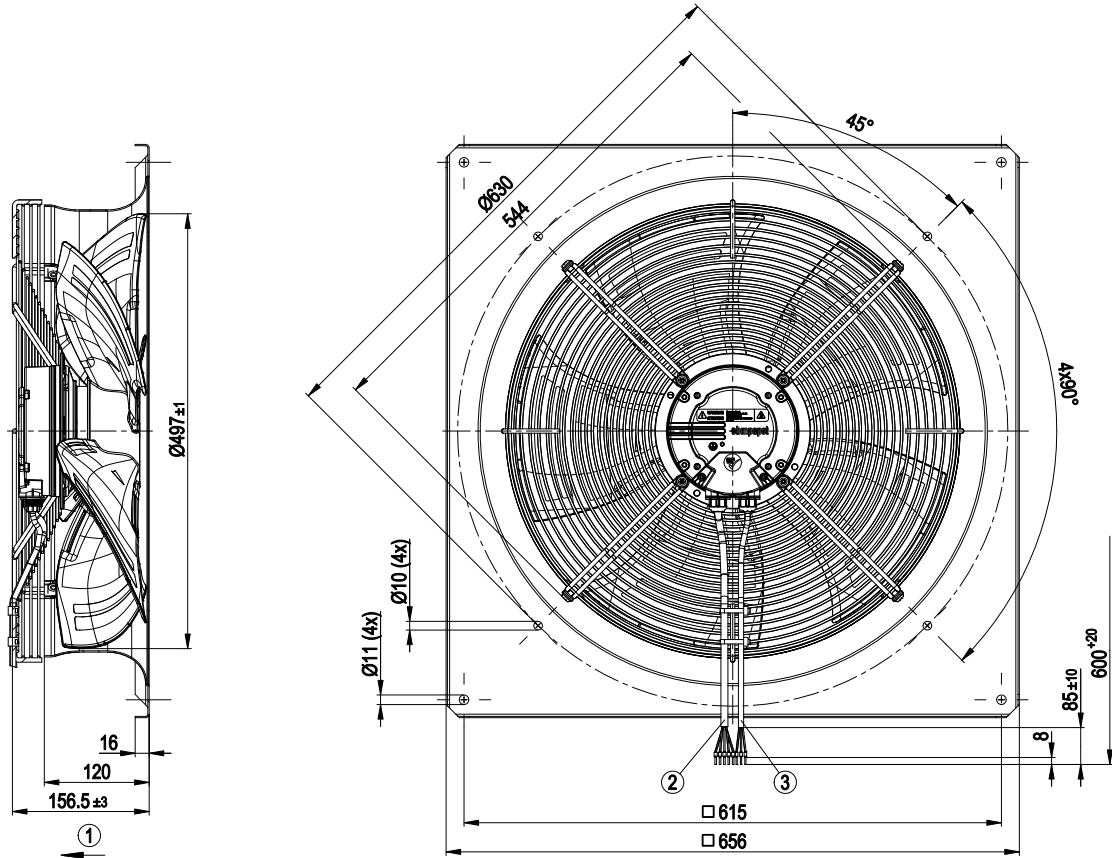
U = Supply voltage · f = Frequency · n = Speed · P_{ed} = Power input · I = Current draw · LpA_{in} = Sound pressure level inlet side · LwA_{in} = Sound power level inlet side · LwA_{out} = Sound power level outlet side
 qv = Air flow · p_{fs} = Pressure increase



W3G500GD0151 HyBlade

Aksiaalipuhallin neliömäisellä seinälevyllä ja integroidulla EC-moottorilla

Piirros



1	Direction of air flow "V"
2	Connection line PVC AWG18, 5x crimped core-end sleeves
3	Connection line PVC AWG22, 3x crimped core-end sleeves



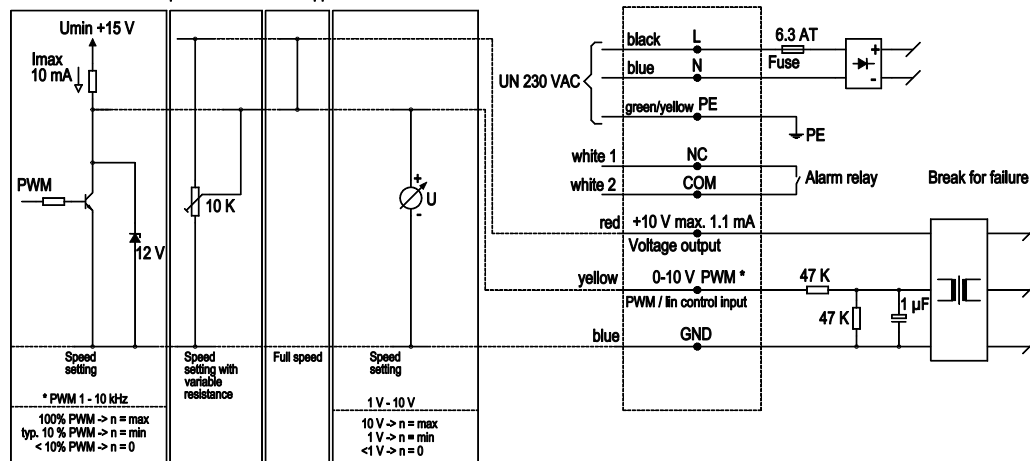
W3G500GD0151 HyBlade

Aksiaalipuhallin neliömäisellä seinälevyllä ja integroidulla EC-moottorilla

Kytentäkaavio

Customer circuit

Notes on various control possibilities and their applications



Yhteystiedot

ebmpapst Oy

Puistotie 1

02760 Espoo

Puh. (09) 8870 220

Fax (09) 8870 2213

mailbox@ebmpapst.fi

www.ebmpapst.fi