

ebm-papst Mulfingen GmbH & Co. KG

Bachmühle 2 · D-74673 Mulfingen

Phone +49 7938 81-0

Fax +49 7938 81-110

info1@de.ebmpapst.com

www.ebmpapst.com

kommandiitti-yhtiö · toimipaikka Mulfingen
Käräjäoikeus Stuttgart · HRA 590344täydentävä Elektrobau Mulfingen GmbH · toimipaikka Mulfingen
Käräjäoikeus Stuttgart · HRB 590142**Nimellistiedot**

Tyyppi	W3G560-GQ41-01	
Moottori	M3G112-GA	
Vaihe		3~
Nimellisjännite	VAC	400
Nimellisjännite-alue	VAC	380 .. 480
Taajuus	Hz	50/60
Tietojenmäärittystapa		mk
Kierrosluku	min ⁻¹	1350
Tehonotto	W	945
Virranotto	A	1,5
Min. ympäristölämpötila	°C	-25
Maks. ympäristölämpötila	°C	60

mk = Maks. kuormitus · mh = Maks. hyötysuhde · vp = Vapaasti puhaltava · aa = Asiakkaan asetus · al = Asiakkaan laite
Oikeus muutoksiin pidätetään

Tiedot pohjaavat Ecodesign-direktiiviin EY327/2011

		Nykyarvo	Asetus 2015
01 kokonaishyötysuhde η_{es}	%	42,9	33,5
02 Asennuskategoria		A	
03 Tehokkuuskategoria		Staattinen	
04 Tehokkuusluokka N		49,4	40
05 Kierroslukusäätö		Kyllä	

Tietojen määrittäminen optimaalisissa toimintapisteissä.
ERP-tiedot määritetty moottori-siipiyöry-yhdistelmällä standardoidussa mittausjärjestelmässä.

09 Tehonotto P_{ed}	kW	0,93
09 Tilavuusvirta q_v	m ³ /h	7890
09 Paineen lisäys p_{fs}	Pa	168
10 Kierrosluku n	min ⁻¹	1360
11 ominaissuhde*		1,05

* ominaissuhde = $1 + p_{fs} / 100\,000\text{ Pa}$

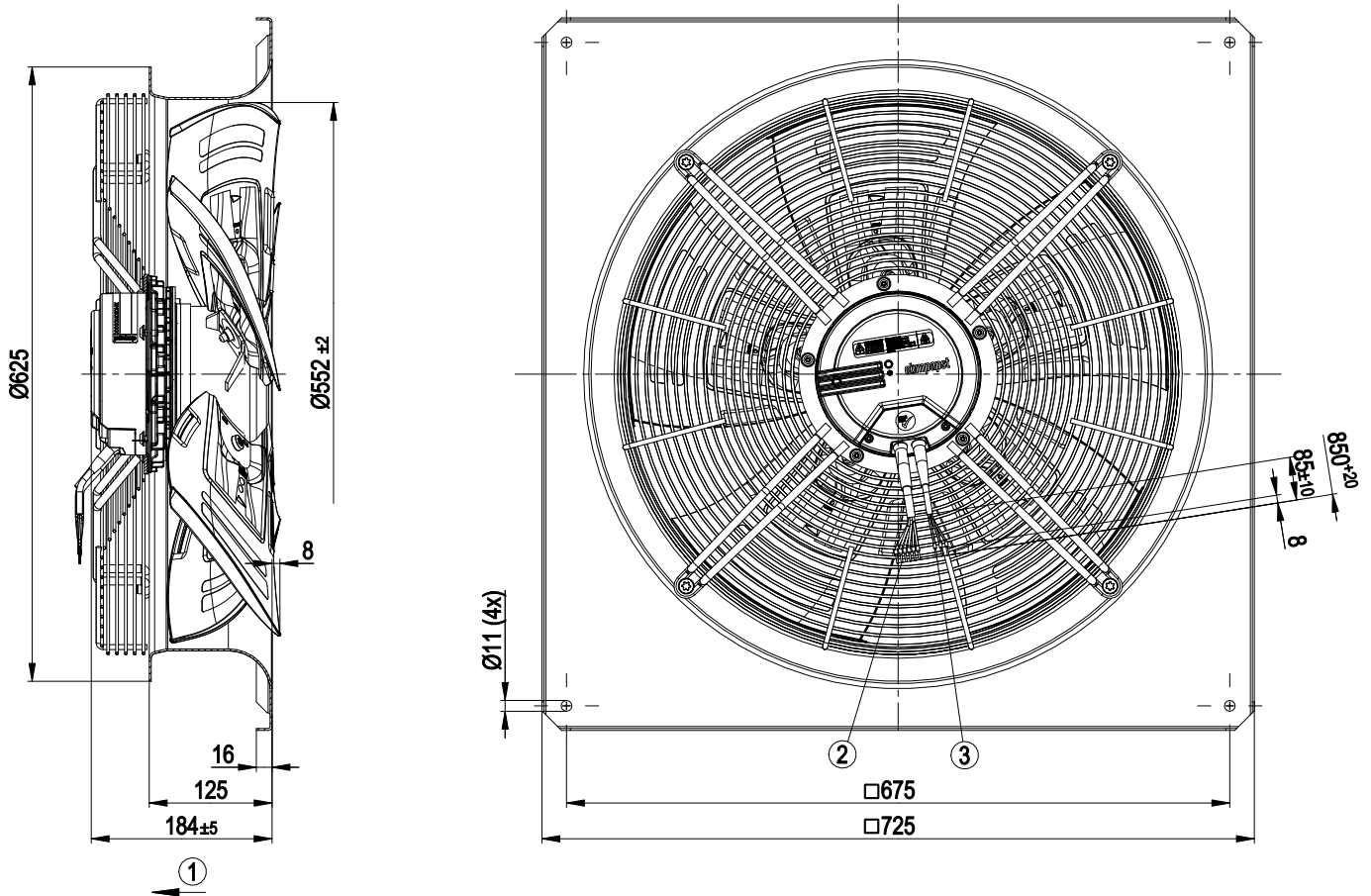
LU-116554



Tekninen kuvaus

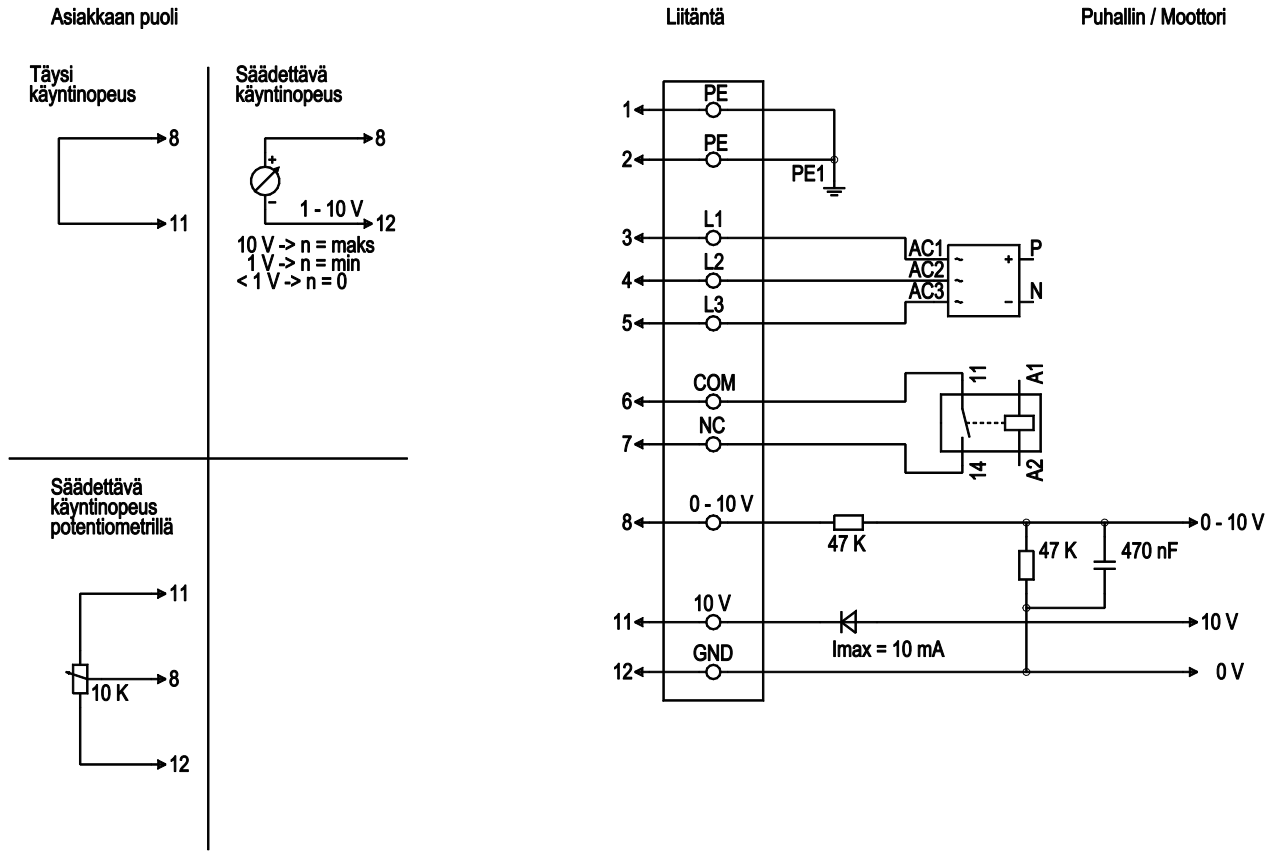
Massa	21,8 kg
Koko	560 mm
Moottorin koko	112
Roottorin pinta	Maalattu mustaksi
Elektroniikkakotelon materiaali	Alumiinipainevalu, maalattu mustaksi
Siipien materiaali	Kiinnike alumiinilevystä (mustaksi maalattu), päällystetty muovilla PP
Seinärenkaan materiaali	Teräspelti, esisinkitty ja päällystetty mustalla muovilla (RAL 9005)
Suojaverkon materiaali	Teräs, päällystetty harmaalla muovilla (RAL 9005)
Siipien lukumäärä	5
Siiven kulma	-5°
Puhallussuunta	V
Pyörimissuunta	Vasemmalle roottoriin päin katsottaessa
Suojausluokitus	IP54
Eristysluokka	"B"
Kosteus- (F) / ympäristösuojausluokka (H)	H2
Sallittu ympäristön lämpötila Maks. moottori (kuljetus/ varastointi)	+80 °C
Sallittu ympäristön lämpötila Min. moottori (kuljetus/varastointi)	-40 °C
Asennusasento	Akseli vaakasuoraan tai roottori alas, roottori ylös pyynnöstä
Kondenssivesireiät	Roottoripuolella
Käyttötapa	S1
Moottorin laakerointi	Kuulalaakeri
Tekninen varustus	-Lähtö 10 VDC, maks. 10 mA -Vikailmoitusrele -Integroitu PID-säädin -Moottorin virran rajoitus -PFC, passiivinen -Pehmeä käynnistys -Ohjaustulo 0-10 VDC / PWM -Ohjausliitäntä turvallisesti verkosta erotetulla SELV-potentiaalilla -Elektroniikan / moottorin ylikuumenemissuoja -Alijännite-/vaihehäiriötunnistus
EMC-häiriönsieto	EN 61000-6-2 mukaan
EMC - verkkoon kohdistuvat häiriöt	EN 61000-3-2/3 mukaan
EMC - häiriöemissio	EN-61000-6-4 mukaan (teollisuus)
Kosketusvirta IEC 60990 mukaan (mittauskytkentä IEC 60990 kuva 4, TN-järjestelmä)	<= 3,5 mA
Moottorisuoja	Lämpötila-anturi (TW) sisäänrakennettu
Kaapeli ulostulo	Vapaa
Suojaluokka	I (jos asiakas kytkee suojamaadoituksen)
Norminmukaisuus	CE
Hyväksyntä	EAC

Piirros tuotteesta



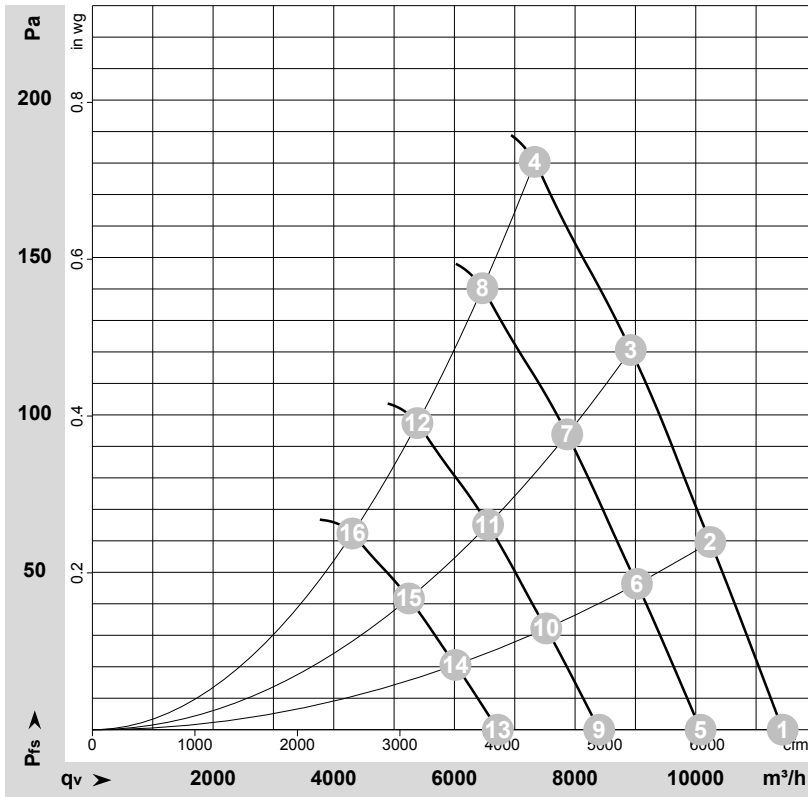
1	Syöttösuunta "V"
2	Liitäntäjohto PVC AWG18, 3x hylsyt johdinten päissä
3	Liitäntäjohto PVC AWG22, 3x hylsyt johdinten päissä

Kytkenkäkaavio



Nro	Liitäntä	Nimitys	Väri	Tehtävä
1	1, 2	PE	vihreä/kelta	Suojajohdin
1	3, 4, 5	L1, L2, L3	musta	Syöttöjännite 50 / 60 Hz
1	6	COM	valkoinen 1	Potentiaalivapaa tilanilmoituskontakti, avautuminen virheellä (2 A, maks. 250 VAC, min. 10 mA, AC1)
1	7	NC	valkoinen 2	Potentiaalivapaa tilanilmoituskontakti, avautuminen virheellä
2	8	0 - 10 V	keltainen	Ohjaussisääntulo, ohjearvo 0 - 10 VDC, impedanssi 100 kOhm, SELV
2	11	+ 10 V	punainen	Ulostulojännite 10 VDC (+/- 3 %), maks. 10 mA, syöttöjännite ulkoiselle laitteelle (esim. potentiometrille), SELV
2	12	GND	sininen	Perusmitta ohjausliitäntää varten, SELV

Ominaiskäyrät: Ilmansiirtoteho 50 Hz



$$\rho = 1,15 \text{ kg/m}^3 \pm 2 \%$$

Mittaus: LU-119233-1

Ilmateho mitattu ISO 5801 asennusluokan A mukaan. Kysy ebm-papstilta tarkasta mittausjärjestelmästä. Imun puoleinen melutaso: LwA ISO 13347 mukaan / LpA mitattuna 1 metrin etäisyydellä tuulettimen akselista. Tiedot ovat voimassa vain annetuissa mittausolosuhteissa ja riippuvat asennuksesta. Ominaisarvot tarkastettava valmiissa asennuksessa

Mittausarvot

	U	f	n	P _{ed}	I	LpA _{in}	LwA _{in}	LwA _{out}	q _v	P _{fs}	q _v	P _{fs}
	V	Hz	min ⁻¹	W	A	dB(A)	dB(A)	dB(A)	m ³ /h	Pa	cfm	in. wg
1	400	50	1350	673	1,11	68	75	75	11440	0	6735	0,00
2	400	50	1350	784	1,26	67	74	74	10240	60	6030	0,24
3	400	50	1350	869	1,38	68	74	74	8925	120	5250	0,48
4	400	50	1350	945	1,50	70	77	76	7330	180	4315	0,72
5	400	50	1200	460	0,76	65	71	72	10080	0	5935	0,00
6	400	50	1200	537	0,86	64	71	70	9025	46	5315	0,18
7	400	50	1200	596	0,95	65	71	70	7870	94	4630	0,38
8	400	50	1200	648	1,02	67	74	73	6465	141	3805	0,57
9	400	50	1000	266	0,44	60	67	67	8400	0	4945	0,00
10	400	50	1000	311	0,50	59	66	66	7520	32	4425	0,13
11	400	50	1000	345	0,55	60	66	66	6560	65	3860	0,26
12	400	50	1000	375	0,59	62	69	69	5385	98	3170	0,39
13	400	50	800	136	0,23	54	61	61	6720	0	3955	0,00
14	400	50	800	159	0,26	54	60	60	6015	21	3540	0,08
15	400	50	800	177	0,28	54	61	60	5245	42	3090	0,17
16	400	50	800	192	0,30	57	64	63	4310	63	2535	0,25

U = Syöttöjännite · f = Taajuuus · n = Kierrosluku · P_{ed} = Tehonotto · I = Virranotto · LpA_{in} = Äänenpainetaso Imupuolella · LwA_{in} = Ääniteho-taso Imupuolella · LwA_{out} = Ääniteho-taso paineenpuoleinen
q_v = Tilavuusvirta · p_{fs} = Paineen lisäys