



W3G560-GQ41-01 HyBlade

Aksiaalipuhallin neliömäisellä seinälevyllä ja integroidulla EC-moottorilla.



HyBlade-puhallin energiaa säästävällä EC-moottorilla. Neliömäinen seinälevy sekä suojaverkko. HyBlade-sarjan siipipyörien hybridirakenteen ansiosta puhaltimen äänitaso on erittäin alhainen ja puhallin on kevyt. Lisäksi sen hyötysuhde on erittäin korkea. Puhallussuunta "V".

Tekniset tiedot

Kuvaus	Aksiaalipuhallin neliömäisellä seinälevyllä ja integroidulla EC-moottorilla.
Jännite	3~ 380-480 VAC
Taajuus	50/60 Hz
Teho	950 W
Nimellisvirta	1,50 A
Kierrosluku	1350 rpm
Ilmavirta	3177.78 l/s
Ilmavirta	11440.0 m3/h
Paineen rajoitus	Maksimi paineenkorotus 180 Pa (ilmavirralla 7330 m3/h)
Käyttölämpötila-alue	-25...+60°C
Puhallussuunta	V
Siipikulma	-5°
Pyörimissuunta	Vastapäivään
Moottorin tyyppi	M3G112-GA
Moottorin malli	Energiaa säästävä EC-moottori integroidulla elektroniikalla. Mustassa roottorissa kondenssireiät.
Moottorisuoja / Suoja	Moottorin ja elektroniikan ylikuumentumissuoja, roottorin lukkiutumisen esto, pehmeäkännistys.
Suojausluokka	IP54
Moottorin eristysluokka	B
Laakerit	Kuulalaakerit
Materiaali	Seinälevy galvanoitu teräspelti, maalattu mustaksi. Suojaverkko: mustalla muovilla päällystetty teräs.
Siipipyörä	HyBlade hybridirakenne. 5 kpl muovista (PP) ja metallista valmistettuja puhallinsiipiä (kiinnitys moottoriin)
Asennusasento	Akseli vaakasuoraan tai roottori alaspäin (erikoispyynnöstä myös muut asennot saatavissa)
Sähköinen kytkentä	Johto 800 mm
Hyväksynnät	CE, lisätiedot pyynnöstä. EMC: Emissio EN61000-6-3 mukaan; Immunitetti EN61000-6-2 mukaan; Ylä-äänit EN61000-3-2/3 mukaan.
Koko	Ø 560mm
Paino	21.0 kg
Tuotenumero	W3G560GQ4101

Katso päivitetetyt tiedot netistä www.ebmpapst.fi

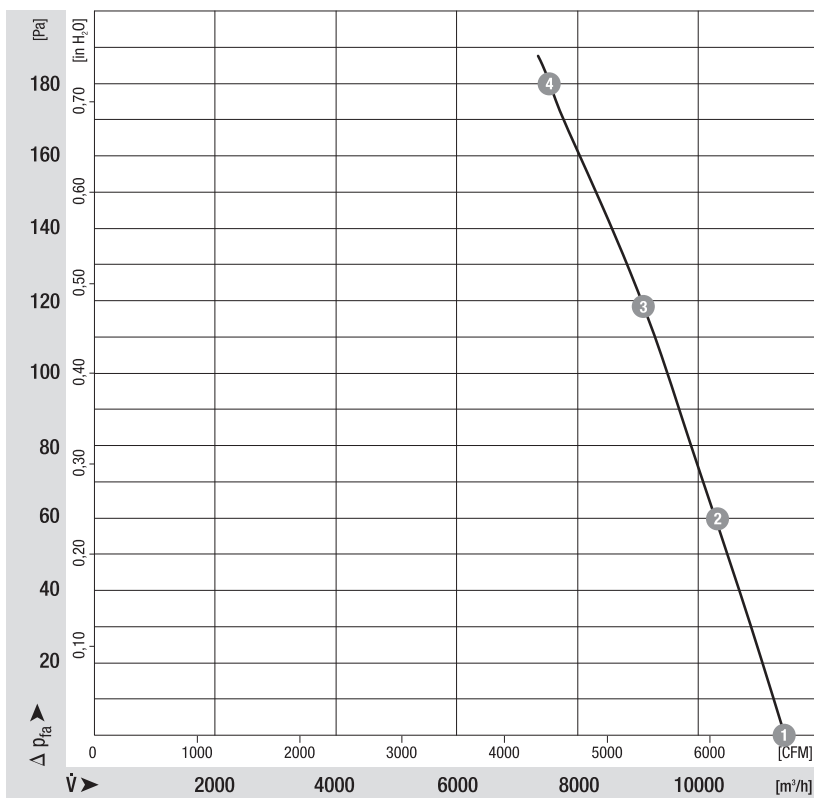


W3G560-GQ41-01 HyBlade

Aksiaalipuhallin neliömäisellä seinälevyllä ja integroidulla EC-moottorilla.

Ominaiskäyrä

Curves



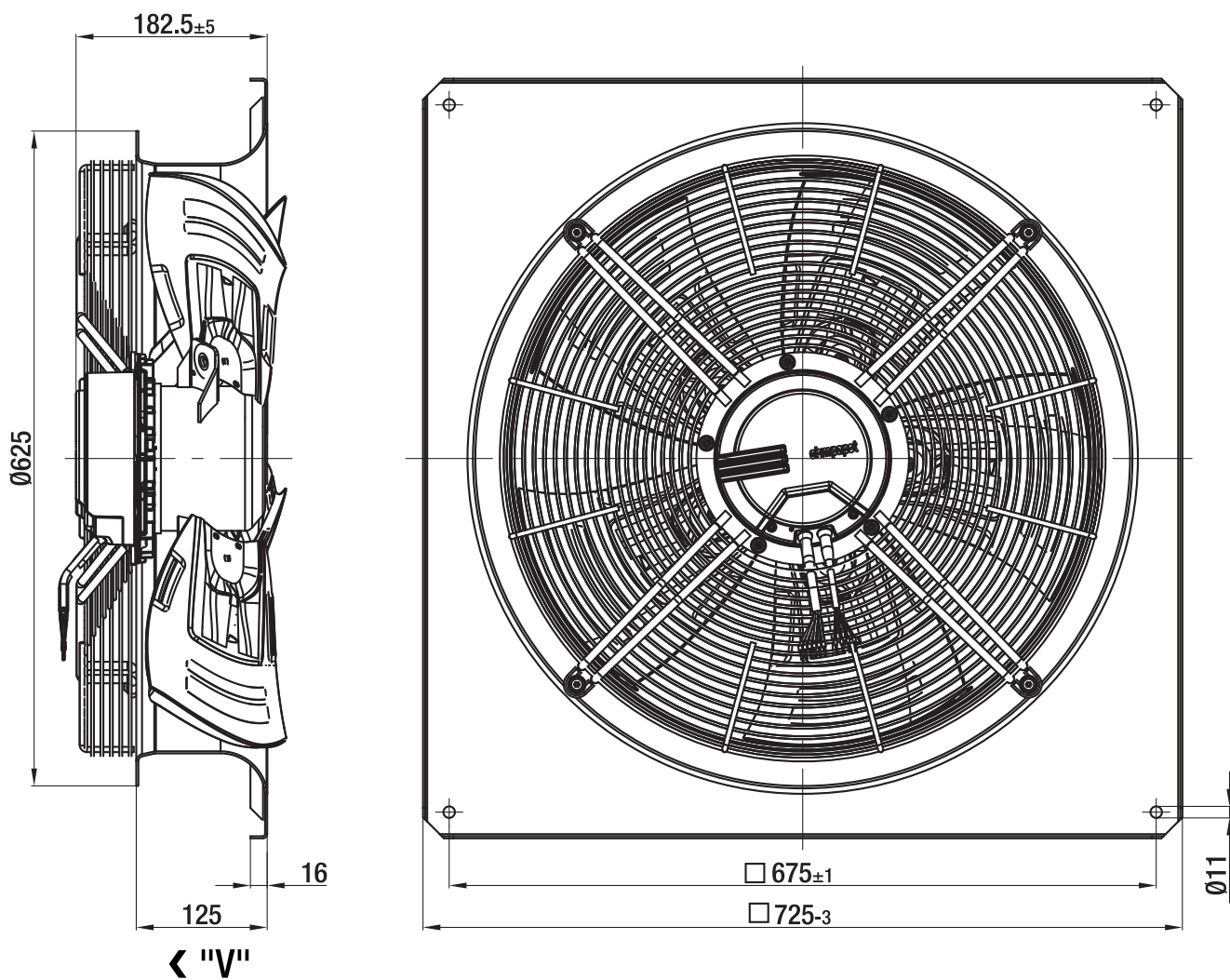
	n [rpm]	P ₁ [kW]	I [A]	L _{wA} [dB(A)]
①	1350	0,67	1,11	75
②	1350	0,78	1,25	74
③	1350	0,86	1,37	73
④	1350	0,95	1,50	77



W3G560-GQ41-01 HyBlade

Aksiaalipuhallin neliömäisellä seinälevyllä ja integroidulla EC-moottorilla.

Piirros





W3G560-GQ41-01 HyBlade

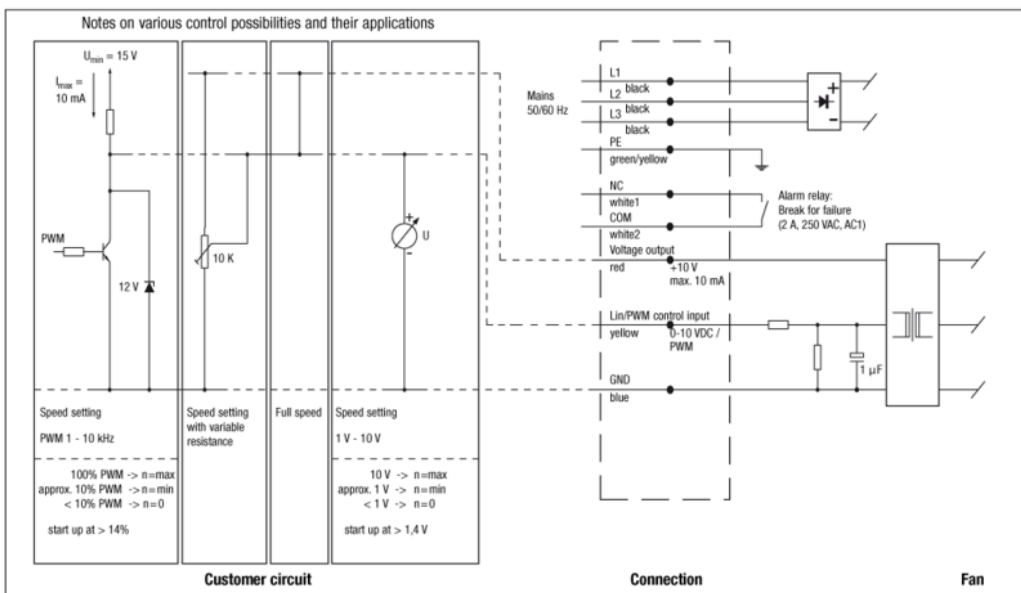
Aksiaalipuhallin neliömäisellä seinälevyllä ja integroidulla EC-moottorilla.

Kytentäkaavio

K3)

Technical features:

- PFC (passive)
- Control input 0-10 VDC / PWM
- Output 10 VDC ($\pm 20\%$) max. 10 mA
- Alarm relay
- Electronics / motor overtemperature protection
- Line undervoltage / phase failure detection
- Motor current limitation
- Locked-rotor protection, soft start



Line	Connection	Colour	Assignment / function	Line	Connection	Colour	Assignment / function
1	L1	black	Mains; L1	2	+10 V	red	Voltage output +10 V max. 1.1 mA
	L2	black	Mains; L2		0-10 V / PWM	yellow	Control input (Impedance 100 k Ω)
	L3	black	Mains; L3		GND	blue	GND
	PE	green/yel	Protective earth				
	NC	white1	Alarm relay, break for failure				
	COM	white2	Alarm relay, COMMON				

Yhteystiedot

ebm-papst Oy

Puistotie 1

02760 Espoo

Puh. (09) 8870 220

Fax (09) 8870 2213

mailbox@ebmpapst.fi

www.ebmpapst.fi