



W3G630-GR85-01 HyBlade

Aksiaalipuhallin neliömäisellä seinälevyllä ja integroidulla EC-moottorilla



HyBlade aksiaalituuletin energiaa säästävällä EC-moottorilla. HyBlade-sarjan siipipyörien hybridirakenteen ansiosta puhaltimen äänitaso on erittäin alhainen ja puhallin on kevyt. Lisäksi sen hyötysuhde on erittäin korkea. Puhaltimen siipien innovatiivinen hybridirakenne sekä alumiinin ja lasikuituvahvistetun muovin yhdistelmä antavat HyBladelle ylivoimaiset ominaisuudet muihin markkinoilla oleviin puhaltimiin verrattuna.

- suorakäyttöinen integroitu GreenTech EC -moottori
- korkea hyötysuhde ja matala äänenvoimakkuus HyBlade-siiven ansiosta
- tarkoitettu kylmäainejäähdyttimiin ja kondensaattoreihin
- 2-nopeusohjaus
- puhallussuunta V
- varustettu neliömäisellä seinälevyllä ja koriverkolla
- kierrosluvun säätö 0-10 V signaalilla tai PWM
- täydellinen ratkaisu integroidulla käyttö- ja ohjauselektronikalla

Tekniset tiedot

Kuvaus	Aksiaalipuhallin neliömäisellä seinälevyllä ja integroidulla EC-moottorilla
Jännite	3~380-480 VAC
Taajuus	50/60 Hz
Teho	0,99 kW
Nimellisvirta	1,60 A
Kierrosluku	1140 rpm
Ilmavirta	3805.00 l/s
Ilmavirta	13700.0 m3/h
Paineen rajoitus	Max 170 Pa
Käyttölämpötila-alue	-25...+60°C
Puhallussuunta	V
Siipikulma	-5°
Pyörimissuunta	Vastapäivään
Moottorin tyyppi	M3G 112-IA
Moottorin malli	Energiaa säästävä EC-moottori integroidulla elektronikalla. Mustassa roottorissa kondenssireiät.
Moottorisuoja / Suoja	Moottorin ja elektronikan ylikuumentumissuoja, roottorin lukkiutumisen esto, pehmeäkännistys.
Suojausluokka	IP54
Moottorin eristysluokka	B
Laakerit	Kuulalaakerit
Materiaali	Seinälevy galvanoitu teräspelti, joka on päällystetty mustalla muovilla. Suojaverkko: mustalla muovilla päällystetty teräs.
Siipipyörä	HyBlade hybridirakenne. 5 kpl muovista (PP) ja metallista valmistettuja puhallinsiipiä (kiinnitys moottoriin)
Asennusasento	Akseli vaakasuoraan tai roottori alaspäin (erikoispyynnöstä myös muut asennot saatavissa)
Sähköinen kytkentä	Johto 600 mm
Hyväksynnät	CE, lisätiedot pyynnöstä. EMC: Emissio EN61000-6-3 mukaan; Immunitetti EN61000-6-2 mukaan; Ylä-äänit EN61000-3-2/3 mukaan.
Koko	Ø 630mm
Paino	26.3 kg
Tuotenumero	W3G630GR8501

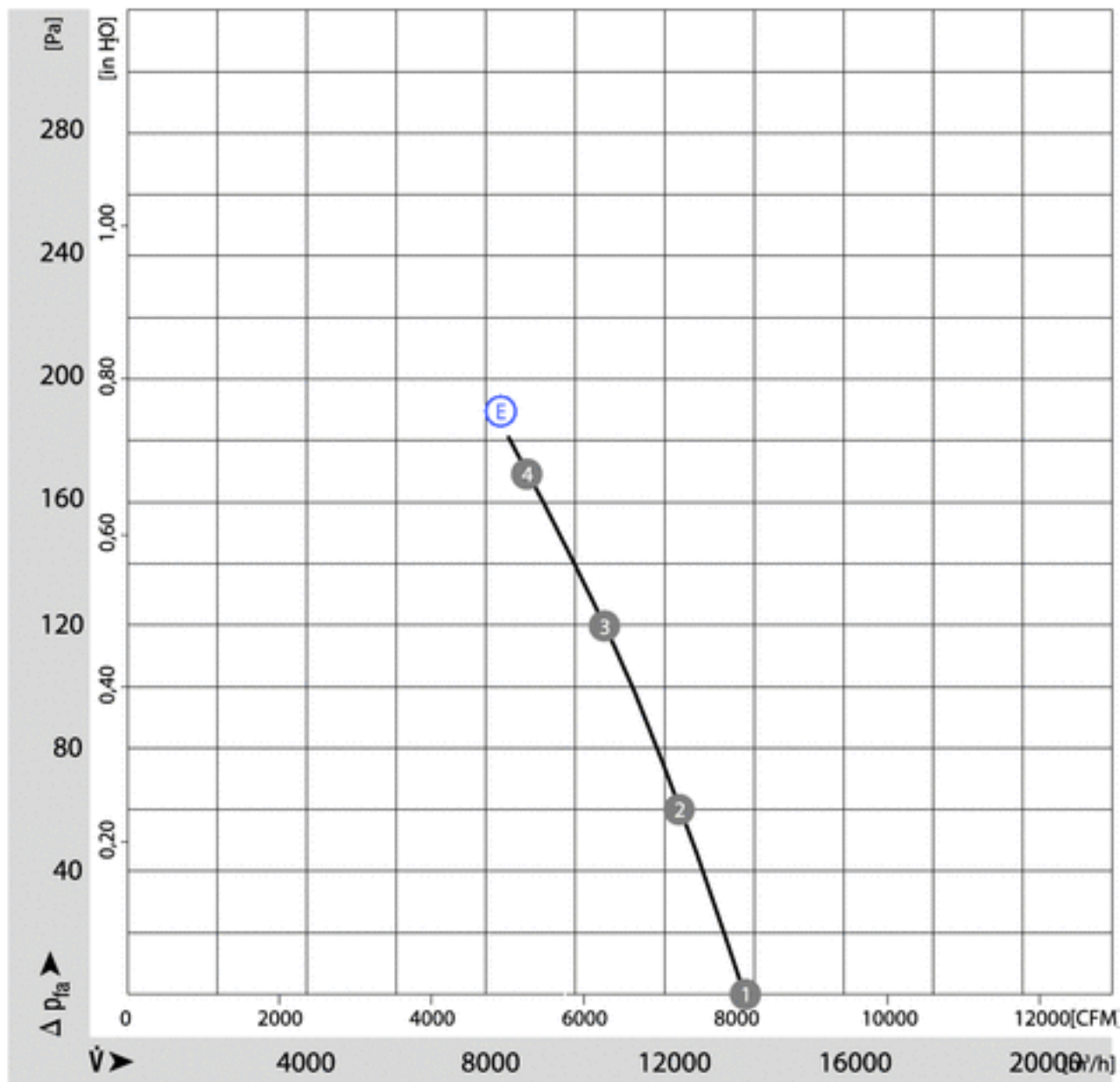
Katso päivitetty tiedot netistä www.ebmpapst.fi



W3G630-GR85-01 HyBlade

Aksiaalipuhallin neliömäisellä seinälevyllä ja integroidulla EC-moottorilla

Ominaiskäyrä



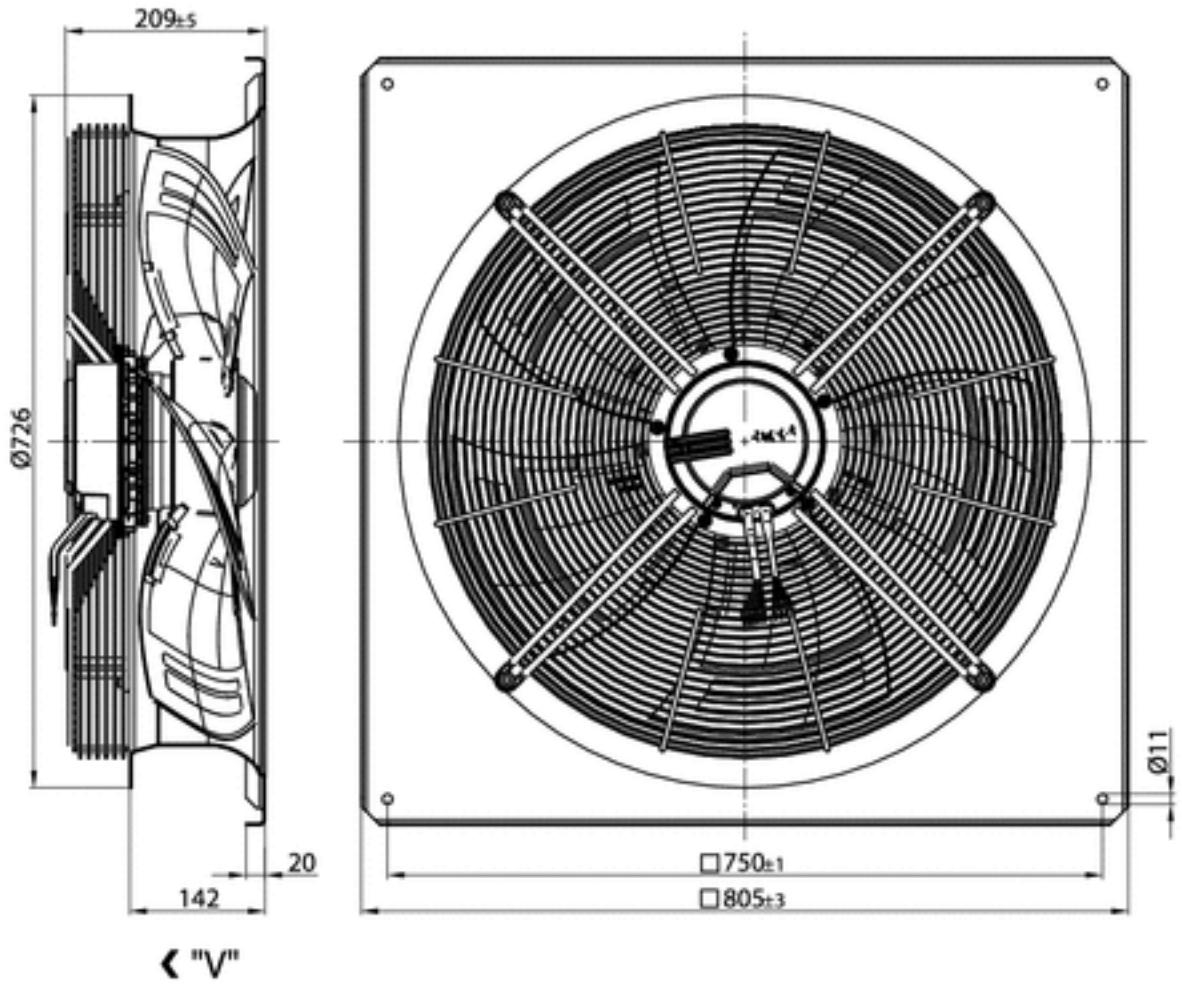
	n [rpm]	P ₁ [kW]	I [A]	L _{wA} [dB(A)]
ⓔ ①	1140	0,64	1,02	74
ⓔ ②	1140	0,78	1,25	71
ⓔ ③	1140	0,89	1,42	72
ⓔ ④	1140	0,99	1,60	74



W3G630-GR85-01 HyBlade

Aksiaalipuhallin neliömäisellä seinälevyllä ja integroidulla EC-moottorilla

Piirros





W3G630-GR85-01 HyBlade

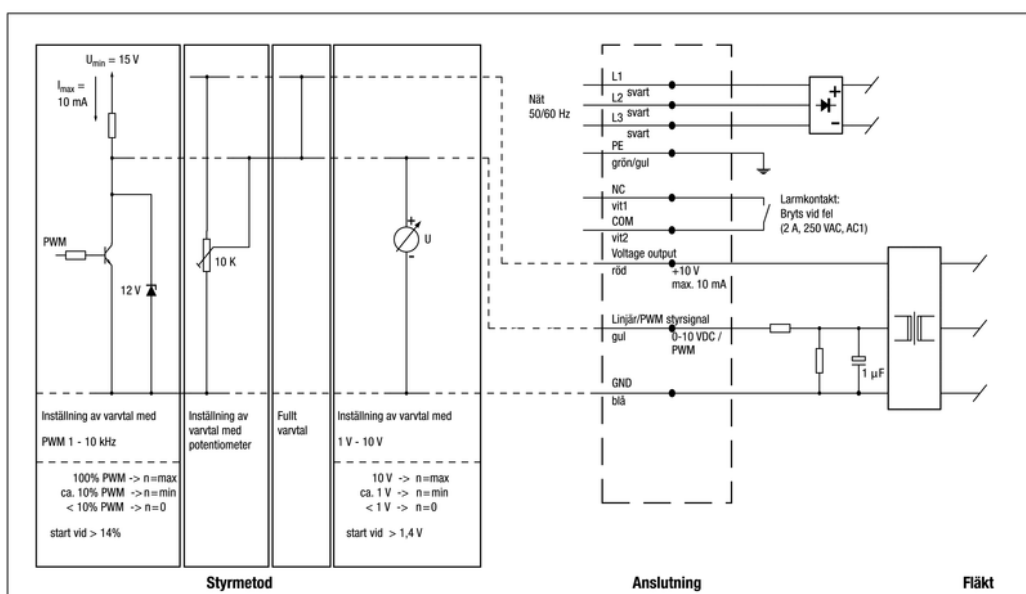
Aksiaalipuhallin neliömäisellä seinälevyllä ja integroidulla EC-moottorilla

Kytentäkaavio

K3)

Funktioner:

- PFC (passiv)
- Styrsignal 0-10 VDC / PWM
- Utgång 10 VDC ($\pm 20\%$) max. 10 mA
- Larmkontakt
- Övertemperaturskydd elektronik / motor
- Avkänning nätfel (underspänning / fasfel)
- Motorströmbegränsning
- Skydd mot blockerad rotor, mjukstart



Kablage	Anslutning	Färg	Funktion	Kablage	Anslutning	Färg	Funktion
1	L1	svart	Nät; L1	2	+10 V	röd	Utgång +10 V max. 1.1 mA
	L2	svart	Nät; L2		0-10 V / PWM	gul	Styrsignal (impedans 100 k Ω)
	L3	svart	Nät; L3		GND	blå	GND
	PE	grön/gul	Skyddsjord				
	NC	vit1	Larmkontakt, bryts vid fel				
	COM	vit2	Larmkontakt, COMMON				

Yhteystiedot

ebm-papst Oy

Puistotie 1

02760 Espoo

Puh. (09) 8870 220

Fax (09) 8870 2213

mailbox@ebmpapst.fi

www.ebmpapst.fi