

ebm-papst Mulfingen GmbH & Co. KG

Bachmühle 2 · D-74673 Mulfingen

Phone +49 7938 81-0

Fax +49 7938 81-110

info1@de.ebmpapst.com

www.ebmpapst.com

kommanditgesellschaft · toimipaikka Mulfingen

Käräjäoikeus Stuttgart · HRA 590344

täydentävä Elektrobau Mulfingen GmbH · toimipaikka Mulfingen

Käräjäoikeus Stuttgart · HRB 590142

Nimellistiedot

Tyyppi	W3G910-GV02-01	
Moottori	M3G150-NA	
Vaihe		3~
Nimellisjännite	VAC	400
Nimellisjännite-alue	VAC	380 .. 480
Taajuus	Hz	50/60
Tietojenmäärittystapa		mk
Kierrosluku	min ⁻¹	1000
Tehonotto	W	2880
Virranotto	A	4,4
Maks. vastapaine	Pa	190
Min. ympäristölämpötila	°C	-25
Maks. ympäristölämpötila	°C	65

mk = Maks. kuormitus · mh = Maks. hyötysuhde · vp = Vapaasti puhaltava · aa = Asiakkaan asetus · al = Asiakkaan laite
Oikeus muutoksiin pidätetään

Tiedot pohjaavat Ecodesign-direktiiviin EY327/2011

		Nykyarvo	Asetus 2015
01 kokonaishyötysuhde η_{es}	%	44,5	36,6
02 Asennuskategoria		A	
03 Tehokkuuskategoria		Staattinen	
04 Tehokkuusluokka N		48	40
05 Kierroslukusäätö		Kyllä	

Tietojen määrittäminen optimallisissa toimintapisteissä.
ErP-tiedot määritetty moottori-siipiyöry-yhdistelmällä standardoidussa mittausjärjestelmässä.

09 Tehonotto P_{ed}	kW	2,81
09 Tilavuusvirta q_v	m ³ /h	24440
09 Paineen lisäys p_{fs}	Pa	175
10 Kierrosluku n	min ⁻¹	1005
11 ominaisuusuhde*		1,00

* ominaisuusuhde = $1 + p_{fs} / 100\,000\text{ Pa}$

LU-119173



Tekninen kuvaus

Massa	57 kg
Koko	910 mm
Moottorin koko	150
Roottorin pinta	Maalattu mustaksi
Elektroniikkakotelon materiaali	Alumiinipainevalu, maalattu mustaksi
Siipien materiaali	Kiinnike alumiinilevystä (mustaksi maalattu), päällystetty muovilla PP
Seinärenkaan materiaali	Teräspelti, esisinkitty ja päällystetty mustalla muovilla (RAL 9005)
Suojaverkon materiaali	Teräs, päällystetty harmaalla muovilla (RAL 9005)
Siipien lukumäärä	5
Siiven kulma	0°
Puhallussuunta	V
Pyörimissuunta	Oikealle roottoriin päin katsottaessa
Suojausluokitus	IP55
Eristysluokka	"F"
Kosteus- (F) / ympäristösuojausluokka (H)	H2
Sallittu ympäristön lämpötila Maks. moottori (kuljetus/ varastointi)	+ 80 °C
Sallittu ympäristön lämpötila Min. moottori (kuljetus/varastointi)	- 40 °C
Asennusasento	Akseli vaakasuoraan tai roottori alas, roottori ylös pyynnöstä
Kondenssivesireiät	Roottoripuolella
Käyttötapa	S1
Moottorin laakerointi	Kuulalaakeri
Tekninen varustus	-Lähtö 10 VDC, maks. 10 mA -Lähtö 20 VDC, maks. 50 mA -Ulostulo orjalle 0-10 V -Tulo anturille 0-10 V tai 4-20 mA -Ulkoinen 24 V tulo (parametointi) -Ulkoinen vapautustulo -Vikailmoitusrele -Integroitu PID-säädin -Tehonrajoitus -Moottorin virran rajoitus -PFC, passiivinen -RS485 MODBUS-RTU -Pehmeä käynnistys - Kirjoitusyky EEPROM, maksimi 100 000 -Ohjaustulo 0-10 VDC / PWM -Ohjausliitäntä turvallisesti verkosta erotetulla SELV-potentiaalilla -Elektroniikan / moottorin ylikuumentumissuoja -Alijännite-/vaihehäiriötunnistus
EMC-häiriönsieto	EN-61000-6-2 mukaan (teollisuus)
EMC - häiriöemissio	EN-61000-6-3 mukaan (asuintilat)
Kosketusvirta IEC 60990 mukaan (mittauskytkentä IEC 60990 kuva 4, TN-järjestelmä)	<= 3,5 mA
Sähköliitäntä	Liitäntärasia

W3G910-GV02-01

EC-Aksiaalituuletin - HyBlade

taivutetut siivet (S-rivi)
neliömäisellä imukartiolla

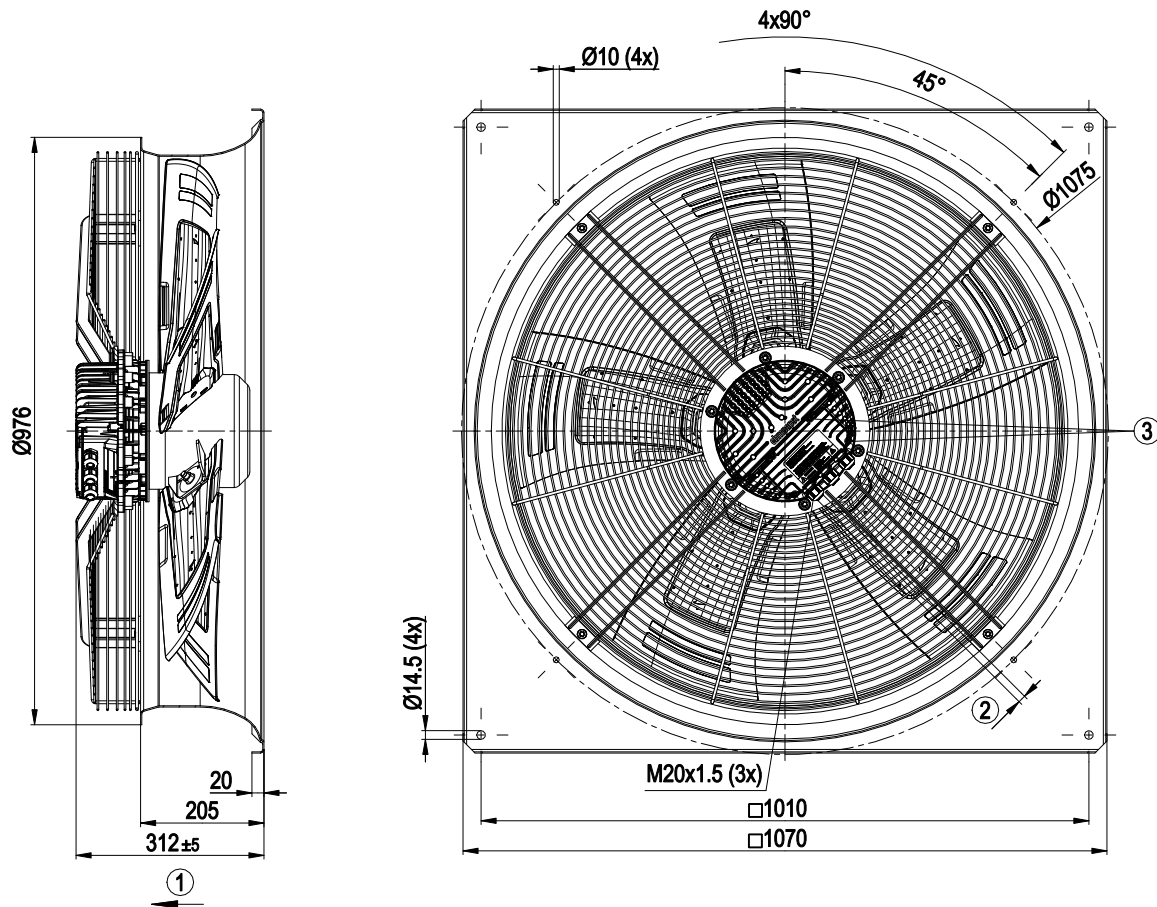
Moottorisuoja	Vääränapaisuuden esto ja juuttumissuoja
Suojaluokka	I (jos asiakas kytkee suojamaadoituksen)
Norminmukaisuus	EN 61800-5-1; CE
Hyväksyntä	CSA C22.2 nro 77 + CAN/CSA-E60730-1; EAC; UL 1004-7 + 60730



EC-Aksiaalituuletin - HyBlade

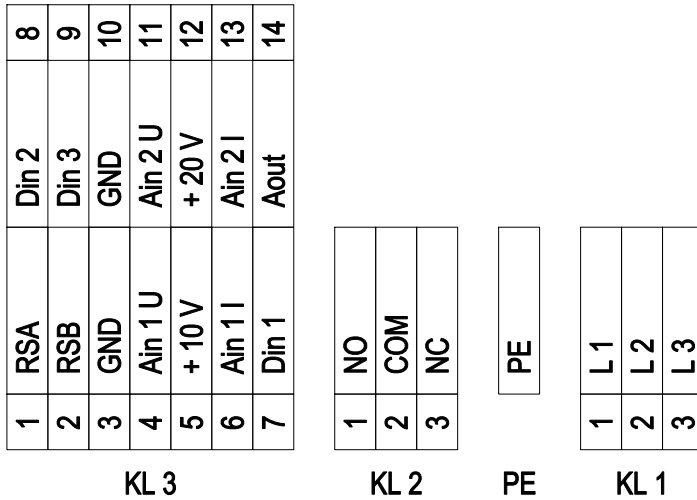
taivutetut siivet (S-rivi)
neliömäisellä imukartiolla

Piirros tuotteesta



1	Syöttösuunta "V"
2	Kaapelin halkaisija min. 4 mm, maks. 10 mm, kiristysmomentti $4 \pm 0,6$ Nm
3	Kiristysmomentti $3,5 \pm 0,5$ Nm

KytKentäkaavio



Nro	Liitännä	Nimitys	Tehtävä
KL 1	1	L1	Verkkoliitännä, syöttöjännite 3~380-480 VAC; 50/60 Hz
KL 1	2	L2	Verkkoliitännä, syöttöjännite 3~380-480 VAC; 50/60 Hz
KL 1	3	L3	Verkkoliitännä, syöttöjännite 3~380-480 VAC; 50/60 Hz
PE		PE	Maadoitusliitännä, PE-liitännä
KL 2	1	NO	Tilarele, potentiaaliton tilanilmoituskytkin, vikailmoitus sulkee koskettimen
KL2	2	COM	Tilarele; potentiaaliton tilanilmoituskytkin; vaihtokosketin; yhteinen liitännä; koskettimen kuormitettavuus 250 VAC / maks. 2 A (AC1) / min. 10 mA
KL2	3	NC	Tilarele, potentiaaliton tilanilmoituskytkin, aukeaa vikatilanteessa
KL 3	1	RSA	Väyläliitännä RS485, RSA, MODBUS RTU; SELV
KL 3	2	RSB	Väyläliitännä RS485, RSB, MODBUS RTU; SELV
KL 3	3 / 10	GND	Ohjausliitännän nollassa; SELV
KL 3	4	Ain1 U	Analogiasisääntulo 1, ohjearvo: 0-10 V, Ri= 100 kΩ, ominaiskäyrä parametroitavissa; käytettävissä yksinomaan vaihtoehtona sisääntulolle Ain1 I, SELV
KL 3	5	+ 10 V	Kiintoulostulojännite 10 VDC, + 10 V +/-3 %, maks. 10 mA, jatkuva oikosulkusuojaus, käyttöjännite ulk. laitteille (esim. potentiometri), SELV
KL 3	6	Ain1 I	Analogiasisääntulo 1, ohjearvo: 4-20 mA, Ri= 100 Ω, ominaiskäyrä parametroitavissa; käytettävissä yksinomaan vaihtoehtona sisääntulolle Ain1 U, SELV
KL 3	7	Din1	Digitaalinen sisääntulo 1: Elektroniikan vapautus, vapautus: Nasta auki tai asetettu jännite 5-50 VDC lukitus: Silta GND:hen tai asetettu jännite < 1 VDC nollaustoiminto: Ohjelmiston nollauksen käynnistys tasonvaihdolla <1 VDC; SELV
KL 3	8	Din2	Digitaalinen sisääntulo 2: Parametrilauseen vaihto 1/2; EEPROM-asetuksen jälkeen voidaan valita voimassa oleva tai käytettävä parametrilause BUS-väylän mukaan tai DIN2-digitaalisen sisääntulon mukaan. Parametrilause 1: Nasta auki tai asetettu jännite 5-50 VDC; lukitus Parametrilause 2: Silta GND:hen tai asetettu jännite < 1 VDC; SELV
KL 3	9	Din3	Digitaalinen sisääntulo 3: Integroidun säätimen vaikutussuunta; EEPROM-asetuksen jälkeen integroidun säätimen vaikutussuunta voidaan valita BUS-väylän mukaan tai digitaalisen sisääntulon mukaan normaalisti/käänteisesti; normaali: Nasta auki tai asetettu jännite 5-50 VDC; käänteinen: Silta GND:hen tai asetettu jännite < 1 VDC; SELV
KL 3	11	Ain2 U	Analogiasisääntulo 2, oloarvo: 0-10 V, Ri= 100 kΩ, ominaiskäyrä parametroitavissa; käytettävissä yksinomaan vaihtoehtona sisääntulolle Ain2 I, SELV
KL 3	12	+ 20 V	Kiintoulostulojännite 20 VDC; + 20 V +/-25/-10 %; maks. 50 mA, jatkuva oikosulkusieto; jännitteensyöttö ulk. laitteille (esim. antureille), SELV

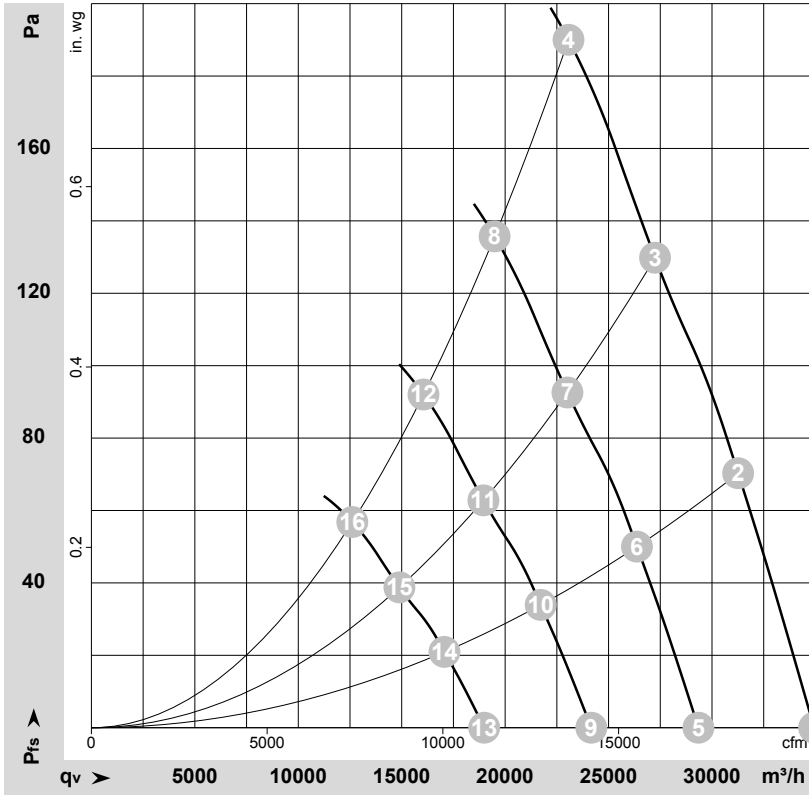
EC-Aksiaalituuletin - HyBlade

taivutetut siivet (S-rivi)
neliömäisellä imukartiolla

Nro	Liitäntä	Nimitys	Tehtävä
KL 3	13	Ain2 I	Analogiasisääntulo 2, oloarvo: 4-20 mA, Ri= 100 Ω, ominaiskäyrä parametroitavissa; käytettävissä yksinomaan vaihtoehtona sisääntulolle Ain2 U, SELV
KL 3	14	Aout	Analogiaulostulo 0-10 VDC; maks. 5 mA; moottorin ohjausasteen/pyörimisnopeuden tieto Ominaiskäyrä parametroitavissa; SELV



Ominaiskäyrät: Ilmansiirtoteho 50 Hz

 $\rho = 1,15 \text{ kg/m}^3 \pm 2 \%$

Mittaus: LU-119173-1

Ilmateho mitattu ISO 5801 asennusluokan A mukaan. Kysy ebm-papstilta tarkasta mittausjärjestelmästä. Imun puoleinen melutaso: LwA ISO 13347 mukaan / LpA mitattuna 1 metrin etäisyydellä tuulettimen akselista. Tiedot ovat voimassa vain annetuissa mittaolosuhteissa ja riippuvat asennuksesta. Ominaisarvot tarkastettava valmiissa asennuksessa

Mittausarvot

	KytKentä U	f	n	P _{ed}	I	LpA _{in}	LwA _{in}	LwA _{out}	q _v	P _{fs}	q _v	P _{fs}	
	V	Hz	min ⁻¹	W	A	dB(A)	dB(A)	dB(A)	m ³ /h	Pa	cfm	in. wg	
1	3~	400	50	1000	1921	2,91	72	79	80	34935	0	20565	0,00
2	3~	400	50	1000	2300	3,51	70	78	78	31265	70	18400	0,28
3	3~	400	50	1000	2600	3,97	71	79	78	27245	130	16035	0,52
4	3~	400	50	1000	2880	4,40	75	82	81	23065	190	13575	0,76
5	3~	400	50	850	1139	1,72	67	75	75	29345	0	17270	0,00
6	3~	400	50	850	1380	2,11	66	74	74	26375	50	15525	0,20
7	3~	400	50	850	1566	2,39	67	74	74	23010	93	13545	0,37
8	3~	400	50	850	1740	2,69	71	78	77	19490	136	11470	0,55
9	3~	400	50	700	636	0,96	62	70	70	24165	0	14225	0,00
10	3~	400	50	700	771	1,18	61	69	69	21720	34	12785	0,14
11	3~	400	50	700	875	1,34	62	69	69	18950	63	11155	0,25
12	3~	400	50	700	972	1,50	66	73	72	16050	92	9445	0,37
13	3~	400	50	550	308	0,47	56	64	64	18985	0	11175	0,00
14	3~	400	50	550	374	0,57	55	63	63	17065	21	10045	0,08
15	3~	400	50	550	424	0,65	56	63	63	14890	39	8765	0,16
16	3~	400	50	550	471	0,73	60	67	66	12610	57	7425	0,23

KytKentä = KytKentä · U = Syöttöjännite · f = Taajuus · n = Kierrosnopeus · P_{ed} = Tehonotto · I = Virranotto · LpA_{in} = Äänenpainetaso Imupuolella · LwA_{in} = Ääniteho-taso Imupuolella
LwA_{out} = Ääniteho-taso paineenpuoleinen · q_v = Tilavuusvirta · p_{fs} = Paineen lisäys