



W3G910-GV02-01 HyBlade

Aksiaalituuletin neliömäisellä seinälevyllä



Energiatehokas HyBlade-aksiaalipuhallin EC-moottorilla. Varustettu suoja verkolla ja neliömäisellä seinälevyllä. HyBlade on ainutlaatuinen hybridirakenteinen puhallinsiipi, jolla saavutetaan korkea hyötysuhde ja hiljainen käynti yhdessä pienen painon kanssa.

Puhallussuunta "V". Säättö 0-10 V.

Tekniset tiedot

Kuvaus	Aksiaalituuletin neliömäisellä seinälevyllä
Jännite	3~ 400VAC
Jännitealue	380 ... 480 VAC
Taajuus	50/60 Hz
Teho	2,88 kW
Nimellisvirta	4,4 A
Kierrosluku	1000 rpm
Ilmavirta	9702.78 l/s
Ilmavirta	34930.0 m3/h
Paineen rajoitus	Maksimi paineenkorotus 190 Pa (ilmavirralla 23590 m3/h)
Käyttölämpötila-alue	-25...+65°C
Puhallussuunta	"V"
Siipikulma	0°
Pyörimissuunta	Myötäpäivään
Moottorin tyyppi	M3G150-NA
Moottorin malli	Energiaa säästävä EC-moottori integroidulla elektroniikalla
Moottorisuoja / Suoja	Moottorin ja elektroniikan ylikuumenemissuoja
Suojausluokka	IP55
Moottorin eristysluokka	F
Laakerit	Kuulalaakerit
Siipipyörä	HyBlade hybridirakenne. 5 kpl muovista (PP) ja metallista valmistettuja puhallinsiipiä (kiinnitys moottoriin)
Runko / kaapu	Seinälevy mustaksi lakattua teräspeltiä.
Asennusasento	Akseli vaakasuoraan tai roottori alas (roottori ylös pyynnöstä)
Sähköinen kytkentä	KytKentärasia
Hyväksynnät	CE; EN 61800-5-1; C22.2 Nro 77 + CAN/CSA-E60730-1; EAC; UL 1004-7 + 60730; EMC häiriönsieto EN 6100-6-2 mukaan; EMC-häiriöemissio EN 61000-6-3 mukaan
Koko	Ø 910mm
Paino	57.0 kg
Tuotenumero	W3G910GV0201

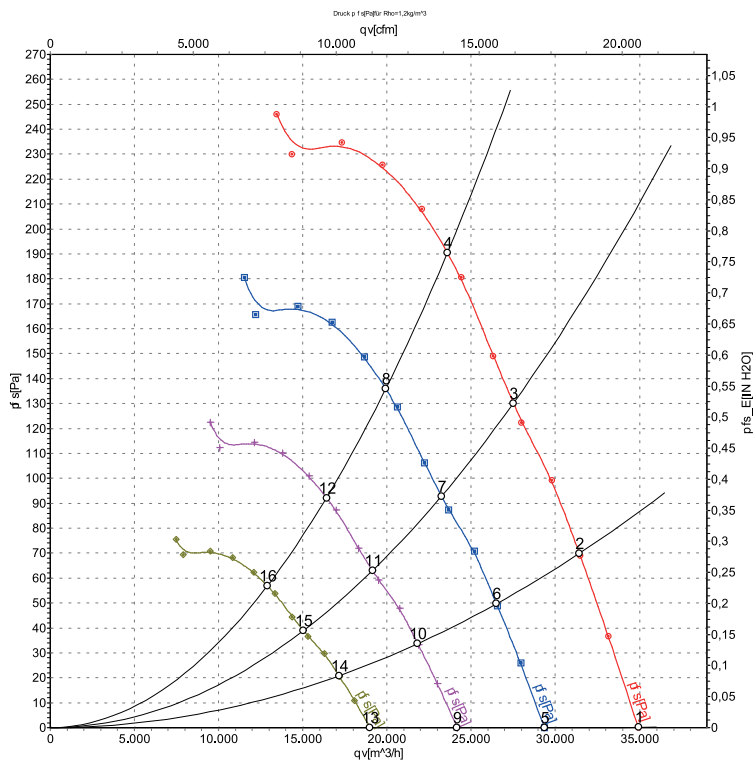
Katso päivitettyt tiedot netistä www.ebmpapst.fi



W3G910-GV02-01 HyBlade

Aksiaalituuletin neliömäisellä seinälevyllä

Ominaiskäyrä



Mittaus: LU-119173-1

Ilmateho mitattu ISO 5801 asennusluokan A mukaan. Kysy ebm-papstilta tarkasta mittaajärjestelmästä. Imun puoleinen melutaso: LwA ISO 13347 mukaan / LpA mitattuna 1 metrin etäisyydellä tuuletimen akselista. Tiedot ovat voimassa vain annetuissa mittaolosuhteissa ja riippuvat asennuksesta. Ominaisarvot tarkastettava valmiissa asennuksessa

Mittausarvot

	U	f	n	P _{ed}	I	LpA _{in}	LwA _{in}	LwA _{out}	qv	p _{fs}	qv	p _{fs}
	V	Hz	min ⁻¹	W	A	dB(A)	dB(A)	dB(A)	m ³ /h	Pa	CFM	inH ₂ O
1	400	50	1000	1922	2,91	72	79	80	34930	0	20560	0,00
2	400	50	1000	2286	3,49	71	78	78	31420	70	18495	0,28
3	400	50	1000	2581	3,94	71	78	78	27520	130	16200	0,52
4	400	50	1000	2880	4,40	74	82	81	23590	190	13885	0,76
5	400	50	850	1139	1,73	65	72	72	29340	0	17270	0,00
6	400	50	850	1371	2,09	67	74	74	26500	50	15595	0,20
7	400	50	850	1555	2,37	67	75	74	23240	93	13680	0,37
8	400	50	850	1722	2,66	71	78	77	19920	136	11725	0,55
9	400	50	700	636	0,96	61	68	68	24160	0	14220	0,00
10	400	50	700	766	1,17	63	70	70	21820	34	12845	0,14
11	400	50	700	869	1,33	63	70	70	19140	63	11265	0,25
12	400	50	700	962	1,48	67	74	73	16410	92	9660	0,37
13	400	50	550	309	0,47	56	63	63	18980	0	11170	0,00
14	400	50	550	371	0,57	57	65	65	17150	21	10095	0,08
15	400	50	550	421	0,64	58	65	65	15040	39	8850	0,16
16	400	50	550	467	0,72	61	68	68	12890	57	7585	0,23

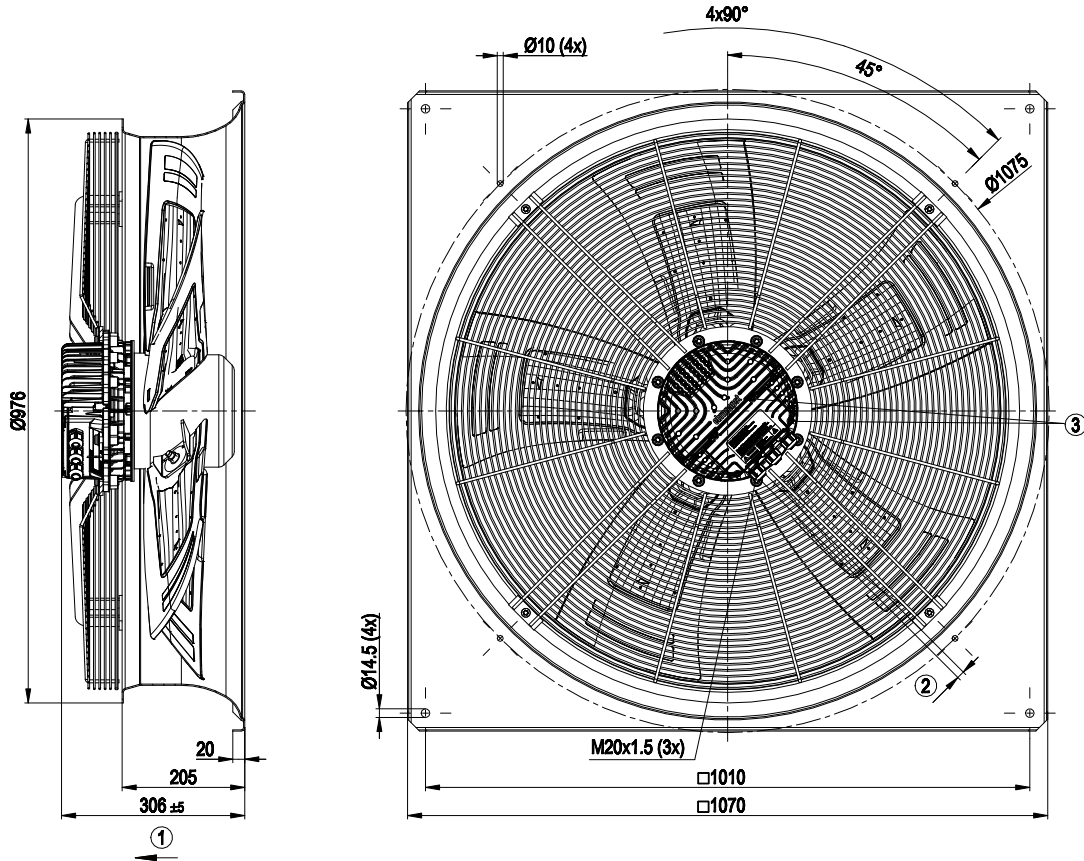
U = Syöttöjännite · f = Taajuus · n = Kierrosnopeus · P_{ed} = Tehonotto · I = Virranotto · LpA_{in} = Äänenpainetaso Imupuolella · LwA_{in} = Ääniteho-taso Imupuolella · LwA_{out} = Ääniteho-taso paineenpuoleinen
qv = Tilavuusvirta · p_{fs} = Paineen lisäys



W3G910-GV02-01 HyBlade

Aksiaalituuletin neliömäisellä seinälevyllä

Piirros



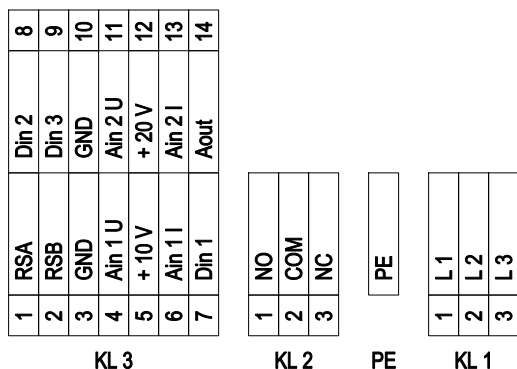
1	Syöttösuunta "V"
2	Kaapelin halkaisija min. 4 mm, maks. 10 mm, kiristysmomentti $4 \pm 0,6$ Nm
3	Kiristysmomentti $3,5 \pm 0,5$ Nm



W3G910-GV02-01 HyBlade

Aksiaalituuletin neliömäisellä seinälevyllä

Kytchentäkaavio



Nro	Liittäjä	Nimitys	Tehtävä
KL 1	1	L1	Verkkoliitäntä, syöttöjännite 3~380-480 VAC; 50/60 Hz
KL 1	2	L2	Verkkoliitäntä, syöttöjännite 3~380-480 VAC; 50/60 Hz
KL 1	3	L3	Verkkoliitäntä, syöttöjännite 3~380-480 VAC; 50/60 Hz
PE		PE	Maadoitusliitäntä, PE-liitäntä
KL 2	1	NO	Tilarele, potentiaaliton tilanilmoituskytkin, vikailmoitus sulkee koskettimen
KL2	2	COM	Tilarele; potentiaaliton tilanilmoituskytkin; vaihtokosketin; yhteinen liitäntä; koskettimen kuormitettavuus 250 VAC / maks. 2 A (AC1) / min. 10 mA
KL2	3	NC	Tilarele, potentiaaliton tilanilmoituskytkin, aukeaa vikatilanteessa
KL 3	1	RSA	Väyläliitäntä RS485, RSA, MODBUS RTU; SELV
KL 3	2	RSB	Väyläliitäntä RS485, RSB, MODBUS RTU; SELV
KL 3	3 / 10	GND	Ohjausliitäntän nollataso; SELV
KL 3	4	Ain1 U	Analogiasisääntulo 1, ohjearvo: 0-10 V, Ri= 100 kΩ, ominaiskäyrä parametroitavissa; käytettävissä yksinomaan vaihtoehtona sisääntulolle Ain1 I, SELV
KL 3	5	+ 10 V	Kiintolostulojännite 10 VDC, + 10 V +/-3 %, maks. 10 mA, jatkuva oikosulkusuojaus, käyttöjännite ulk. laitteille (esim. potentiometri), SELV
KL 3	6	Ain1 I	Analogiasisääntulo 1, ohjearvo: 4-20 mA, Ri= 100 Ω, ominaiskäyrä parametroitavissa; käytettävissä yksinomaan vaihtoehtona sisääntulolle Ain1 U, SELV
KL 3	7	Din1	Digitaalinen sisääntulo 1: Elektronikan vapautus, vapautus: Nasta auki tai asetettu jännite 5-50 VDC Lukitus: Silta GND:hen tai asetettu jännite < 1 VDC nollautoiminto: Ohjelmiston nollauksen käynnistys tasonvaihdolla <1 VDC; SELV
KL 3	8	Din2	Digitaalinen sisääntulo 2: Parametrilauseen vaihto 1/2; EEPROM-asetuksen jälkeen voidaan valita voimassa oleva tai käytettävä parametrilause BUS-väylän mukaan tai DIN2-digitaalisen sisääntulon mukaan. Parametrilause 1: Nasta auki tai asetettu jännite 5-50 VDC; lukitus Parametrilause 2: Silta GND:hen tai asetettu jännite < 1 VDC; SELV
KL 3	9	Din3	Digitaalinen sisääntulo 3: Integroidun säätimen vaikutussuunta; EEPROM-asetuksen jälkeen integroidun säätimen vaikutussuunta voidaan valita BUS-väylän mukaan tai digitaalisen sisääntulon mukaan normaalisti/käänteisesti; normaali: Nasta auki tai asetettu jännite 5-50 VDC; käänteinen: Silta GND:hen tai asetettu jännite < 1 VDC; SELV
KL 3	11	Ain2 U	Analogiasisääntulo 2, oloarvo: 0-10 V, Ri= 100 kΩ, ominaiskäyrä parametroitavissa; käytettävissä yksinomaan vaihtoehtona sisääntulolle Ain2 I, SELV
KL 3	12	+ 20 V	Kiintolostulojännite 20 VDC; + 20 V +/-25/-10 %; maks. 50 mA, jatkuva oikosulkusieto; jännitteensyöttö ulk. laitteille (esim. antureille), SELV
KL 3	13	Ain2 I	Analogiasisääntulo 2, oloarvo: 4-20 mA, Ri= 100 Ω, ominaiskäyrä parametroitavissa; käytettävissä yksinomaan vaihtoehtona sisääntulolle Ain2 U, SELV
KL 3	14	Aout	Analogiaulostulo 0-10 VDC; maks. 5 mA; moottorin ohjausasteen/pyörimisnopeuden tieto Ominaiskäyrä parametroitavissa; SELV



W3G910-GV02-01 HyBlade

Aksiaalituuletin neliömäisellä seinälevyllä

Yhteystiedot

ebm-papst Oy

Puistotie 1

02760 Espoo

Puh. (09) 8870 220

Fax (09) 8870 2213

mailbox@ebmpapst.fi

www.ebmpapst.fi