

ebm-papst Mulfingen GmbH & Co. KG

Bachmühle 2 · D-74673 Mulfingen

Phone +49 7938 81-0

Fax +49 7938 81-110

info1@de.ebmpapst.com

www.ebmpapst.com

kommanditiihtio · toimipaikka Mulfingen
Käräjäoikeus Stuttgart · HRA 590344täydentävä Elektrobau Mulfingen GmbH · toimipaikka Mulfingen
Käräjäoikeus Stuttgart · HRB 590142**Nimellistiedot**

Tyyppi	W3G910-GV02-01	
Moottori	M3G150-NA	
Vaihe		3~
Nimellisjännite	VAC	400
Nimellisjännite-alue	VAC	380 .. 480
Taajuus	Hz	50/60
Tietojenmäärittystapa		mk
Kierrosluku	min ⁻¹	1000
Tehonotto	W	2880
Virranotto	A	4,4
Maks. vastapaine	Pa	190
Min. ympäristölämpötila	°C	-25
Maks. ympäristölämpötila	°C	65

mk = Maks. kuormitus · mh = Maks. hyötysuhde · vp = Vapaasti puhaltava · aa = Asiakkaan asetus · al = Asiakkaan laite
Oikeus muutoksiin pidätetään

ErP-direktiivin mukaiset tiedot

		Nykyarvo	Asetus 2015			
01 kokonaishyötysuhde η_{es}	%	44,5	36,6	09 Tehonotto P_{ed}	kW	2,93
02 Asennuskategoria		A		09 Tilavuusvirta q_v	m ³ /h	22085
03 Tehokkuuskategoria		Staattinen		09 Paineen lisäys p_{fs}	Pa	202
04 Tehokkuusluokka N		47,9	40	10 Kierrosluku n	min ⁻¹	1005
05 Kierroslukusäätö		Kyllä		11 ominaisuusuhde*		1,00

Tietojen määrittäminen optimaalisessa toimintapisteessä.
ErP-tiedot määritetty moottori-siipiyöry-yhdistelmällä standardoidussa mittausjärjestelmässä.

* ominaisuusuhde = $1 + p_{fs} / 100\,000\text{ Pa}$

LU-119173



Tekninen kuvaus

Massa	57 kg
Koko	910 mm
Roottorin pinta	Maalattu mustaksi
Elektroniikkakotelon materiaali	Alumiinipainevalu, maalattu mustaksi
Siipien materiaali	Kiinnike alumiinilevystä (mustaksi maalattu), päällystetty muovilla PP
Seinärenkaan materiaali	Teräspelti, esisinkitty ja päällystetty mustalla muovilla (RAL 9005)
Suojaverkon materiaali	Teräs, päällystetty harmaalla muovilla (RAL 9005)
Siipien lukumäärä	5
Siiven kulma	0°
Siirtosuunta	"V"
Pyörimissuunta	Oikealle roottoriin päin katsottaessa
Suojausluokitus	IP 55
Eristysluokka	"F"
Kosteus- (F) / ympäristösuojausluokka (H)	F4-1
Sallittu ympäristön lämpötila Maks. moottori (kuljetus/ varastointi)	+ 80 °C
Sallittu ympäristön lämpötila Min. moottori (kuljetus/varastointi)	- 40 °C
Asennusasento	Akseli vaakasuoraan tai roottori alas, roottori ylös pyynnöstä
Kondenssivesireiät	Roottoripuolella
Käyttötapa	S1
Moottorin laakerointi	Kuulalaakeri
Tekninen varustus	-Lähtö 10 VDC, maks. 10 mA -Lähtö 20 VDC, maks. 50 mA -Ulostulo orjalle 0-10 V -Käyttö- ja häiriöilmoitus -Tulo anturille 0-10 V tai 4-20 mA -Ulkoisen 24 V tulo (parametrointi) -Ulkoisen vapautustulo -Vikailmoitusrele -Integroitu PID-säädin -Moottorin virran rajoitus -PFC, passiivinen -RS485 MODBUS-RTU -Pehmeä käynnistys -Ohjaustulo 0-10 VDC / PWM -Ohjausliitäntä turvallisesti verkosta erotetulla SELV-potentiaalilla -Elektroniikan / moottorin ylikuumenemissuoja -Alijännite-/vaihehäiriötunnistus
EMC-häiriönsieto	EN-61000-6-2 mukaan (teollisuus)
EMC - häiriöemissio	EN-61000-6-3 mukaan (asuintilat)
Kosketusvirta IEC 60990 mukaan (mittauskytkentä IEC 60990 kuva 4, TN-järjestelmä)	<= 3,5 mA
Sähköliitäntä	Kytkenärasialla
Moottorisuoja	Vääränapaisuuden ja lukkiutumisen esto
Suojausluokka	I (jos asiakas kytkee suojamaadoituksen)

W3G910-GV02-01

EC-Aksiaalituuletin - HyBlade

taivutetut siivet (S-rivi)
neliömäisellä imukartiolla

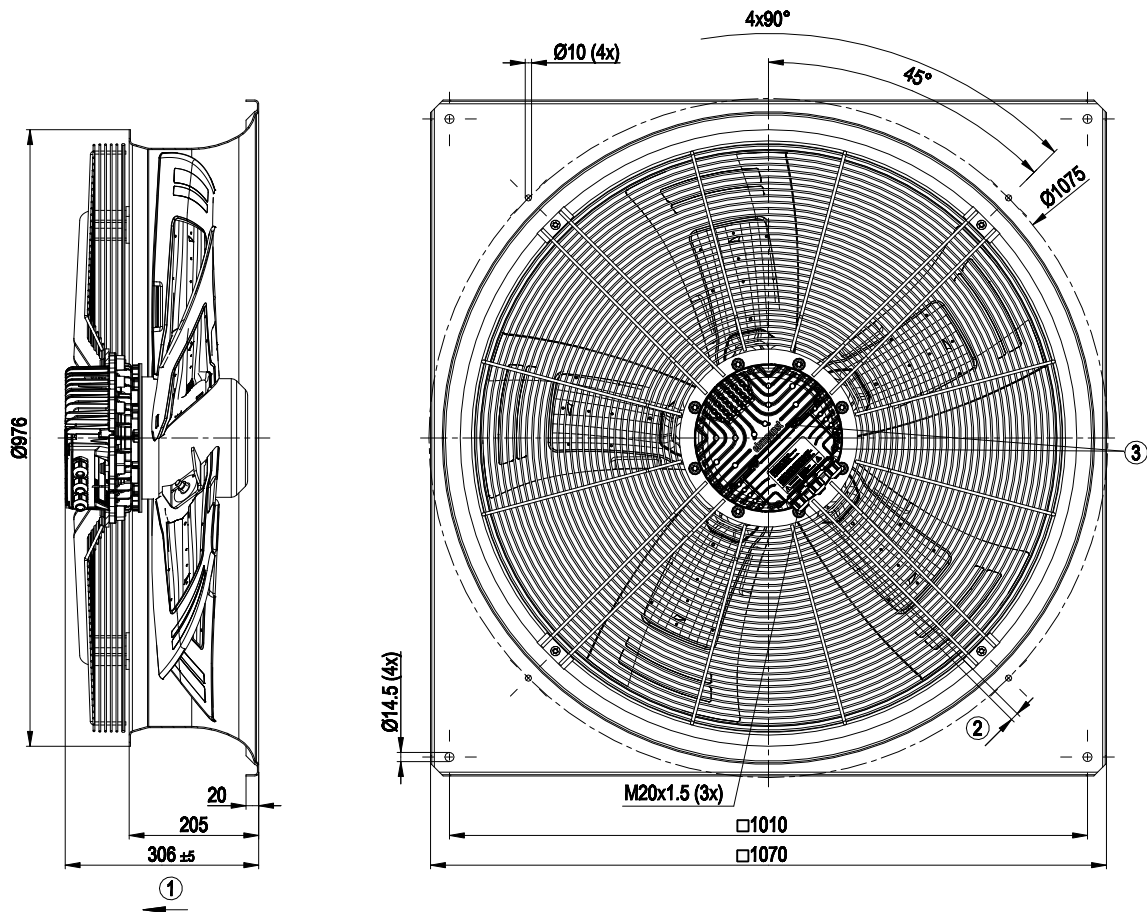
Norminmukaisuus	EN 61800-5-1; CE
Hyväksyntä	C22.2 Nro 77 + CAN/CSA-E60730-1; EAC; UL 1004-7 + 60730



EC-Aksiaalituuletin - HyBlade

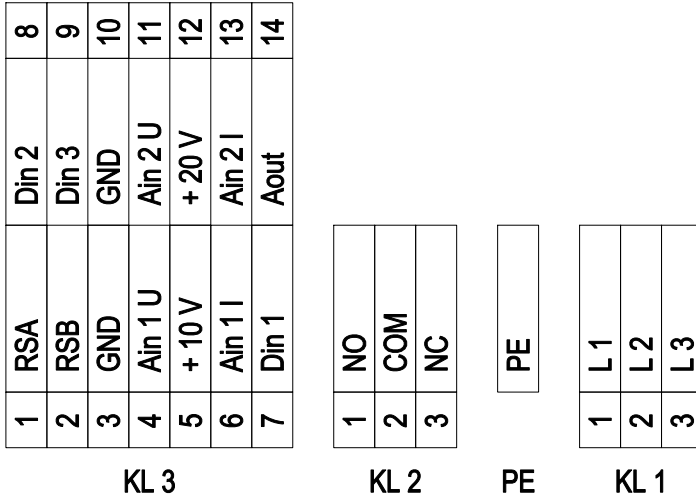
taivutetut siivet (S-rivi)
neliömäisellä imukartiolla

Piirros tuotteesta



1	Syöttösuunta "V"
2	Kaapelin halkaisija min. 4 mm, maks. 10 mm, kiristysmomentti $4 \pm 0,6$ Nm
3	Kiristysmomentti $3,5 \pm 0,5$ Nm

KytKentäkaavio



Nro	Liitännä	Nimitys	Tehtävä
KL 1	1	L1	Verkkoliitännä, syöttöjännite 3~380-480 VAC; 50/60 Hz
KL 1	2	L2	Verkkoliitännä, syöttöjännite 3~380-480 VAC; 50/60 Hz
KL 1	3	L3	Verkkoliitännä, syöttöjännite 3~380-480 VAC; 50/60 Hz
PE		PE	Maadoitusliitännä, PE-liitännä
KL 2	1	NO	Tilarele, potentiaaliton tilanilmoituskytkin, vikailmoitus sulkee koskettimen
KL2	2	COM	Tilarele; potentiaaliton tilanilmoituskytkin; vaihtokosketin; yhteinen liitännä; koskettimen kuormitettavuus 250 VAC / maks. 2 A (AC1) / min. 10 mA
KL2	3	NC	Tilarele, potentiaaliton tilanilmoituskytkin, aukeaa vikatilanteessa
KL 3	1	RSA	Väyläliitännä RS485, RSA, MODBUS RTU; SELV
KL 3	2	RSB	Väyläliitännä RS485, RSB, MODBUS RTU; SELV
KL 3	3 / 10	GND	Ohjausliitännän nollataso; SELV
KL 3	4	Ain1 U	Analogiasisääntulo 1, ohjearvo: 0-10 V, Ri= 100 kΩ, ominaiskäyrä parametroitavissa; käytettävissä yksinomaan vaihtoehtona sisääntulolle Ain1 I, SELV
KL 3	5	+ 10 V	Kiintoulostulojännite 10 VDC, + 10 V +/-3 %, maks. 10 mA, jatkuva oikosulkusuojaus, käyttöjännite ulk. laitteille (esim. potentiometri), SELV
KL 3	6	Ain1 I	Analogiasisääntulo 1, ohjearvo: 4-20 mA, Ri= 100 Ω, ominaiskäyrä parametroitavissa; käytettävissä yksinomaan vaihtoehtona sisääntulolle Ain1 U, SELV
KL 3	7	Din1	Digitaalinen sisääntulo 1: Elektroniikan vapautus, vapautus: Nasta auki tai asetettu jännite 5-50 VDC lukitus: Silta GND:hen tai asetettu jännite < 1 VDC nollaustoiminto: Ohjelmiston nollauksen käynnistys tasonvaihdolla <1 VDC; SELV
KL 3	8	Din2	Digitaalinen sisääntulo 2: Parametrilauseen vaihto 1/2; EEPROM-asetuksen jälkeen voidaan valita voimassa oleva tai käytettävä parametrilause BUS-väylän mukaan tai DIN2-digitaalisen sisääntulon mukaan. Parametrilause 1: Nasta auki tai asetettu jännite 5-50 VDC; lukitus Parametrilause 2: Silta GND:hen tai asetettu jännite < 1 VDC; SELV
KL 3	9	Din3	Digitaalinen sisääntulo 3: Integroidun säätimen vaikutussuunta; EEPROM-asetuksen jälkeen integroidun säätimen vaikutussuunta voidaan valita BUS-väylän mukaan tai digitaalisen sisääntulon mukaan normaalisti/käänteisesti; normaali: Nasta auki tai asetettu jännite 5-50 VDC; käänteinen: Silta GND:hen tai asetettu jännite < 1 VDC; SELV
KL 3	11	Ain2 U	Analogiasisääntulo 2, oloarvo: 0-10 V, Ri= 100 kΩ, ominaiskäyrä parametroitavissa; käytettävissä yksinomaan vaihtoehtona sisääntulolle Ain2 I, SELV
KL 3	12	+ 20 V	Kiintoulostulojännite 20 VDC; + 20 V +/-25/-10 %; maks. 50 mA, jatkuva oikosulkusieto; jännitteensyöttö ulk. laitteille (esim. antureille), SELV

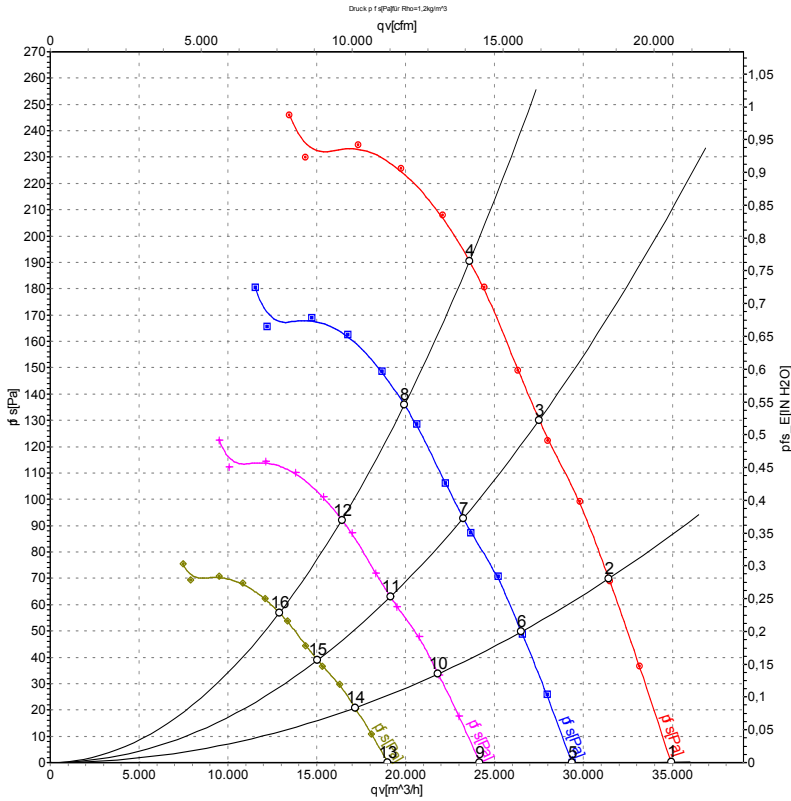
EC-Aksiaalituuletin - HyBlade

taivutetut siivet (S-rivi)
neliömäisellä imukartiolla

Nro	Liitäntä	Nimitys	Tehtävä
KL 3	13	Ain2 I	Analogiasisääntulo 2, oloarvo: 4-20 mA, Ri= 100 Ω, ominaiskäyrä parametroitavissa; käytettävissä yksinomaan vaihtoehtona sisääntulolle Ain2 U, SELV
KL 3	14	Aout	Analogiaulostulo 0-10 VDC; maks. 5 mA; moottorin ohjausasteen/pyörimisnopeuden tieto Ominaiskäyrä parametroitavissa; SELV



Ominaiskäyrät: Ilmansiirtoteho 50 Hz



Mittaus: LU-119173-1

Ilmateho mitattu ISO 5801 asennusluokan A mukaan. Kysy ebm-papstilta tarkasta mittausjärjestelmästä. Imun puoleinen melutaso: LwA ISO 13347 mukaan / LpA mitattuna 1 metrin etäisyydellä tuulettimen akselista. Tiedot ovat voimassa vain annetuissa mittausolosuhteissa ja riippuvat asennuksesta. Ominaisarvot tarkastettava valmiissa asennuksessa

Mittausarvot

	U	f	n	P _{ed}	I	LpA _{in}	LwA _{in}	LwA _{out}	qv	p _{fs}	qv	p _{fs}
	V	Hz	min ⁻¹	W	A	dB(A)	dB(A)	dB(A)	m ³ /h	Pa	CFM	inH2O
1	400	50	1000	1922	2,91	72	79	80	34930	0	20560	0,00
2	400	50	1000	2286	3,49	71	78	78	31420	70	18495	0,28
3	400	50	1000	2581	3,94	71	78	78	27520	130	16200	0,52
4	400	50	1000	2880	4,40	74	82	81	23590	190	13885	0,76
5	400	50	850	1139	1,73	65	72	72	29340	0	17270	0,00
6	400	50	850	1371	2,09	67	74	74	26500	50	15595	0,20
7	400	50	850	1555	2,37	67	75	74	23240	93	13680	0,37
8	400	50	850	1722	2,66	71	78	77	19920	136	11725	0,55
9	400	50	700	636	0,96	61	68	68	24160	0	14220	0,00
10	400	50	700	766	1,17	63	70	70	21820	34	12845	0,14
11	400	50	700	869	1,33	63	70	70	19140	63	11265	0,25
12	400	50	700	962	1,48	67	74	73	16410	92	9660	0,37
13	400	50	550	309	0,47	56	63	63	18980	0	11170	0,00
14	400	50	550	371	0,57	57	65	65	17150	21	10095	0,08
15	400	50	550	421	0,64	58	65	65	15040	39	8850	0,16
16	400	50	550	467	0,72	61	68	68	12890	57	7585	0,23

U = Syöttöjännite · f = Taajuuus · n = Kierrosluku · P_{ed} = Tehonotto · I = Virranotto · LpA_{in} = Äänenpainetaso Imupuolella · LwA_{in} = Ääniteho-taso Imupuolella · LwA_{out} = Ääniteho-taso paineenpuoleinen
qv = Tilavuusvirta · p_{fs} = Paineen lisäys

